



Kullanma Kılavuzu

VLT® HVAC Sürücü

Güvenlik

Güvenlik

⚠ UYARI

YÜKSEK VOLTAJ!

Frekans dönüştürücüler, AC şebeke giriş gücüne bağlandıklarında yüksek voltaj içerirler. Kurulum, başlatma ve bakım işlemleri, yalnızca uzman personel tarafından gerçekleştirilmelidir. Kurulum, başlatma ve bakımın uzman personel tarafından yapılmaması, ölüme veya ciddi yaralanmaya neden olabilir.

Yüksek Voltaj

Frekans dönüştürücüler, tehlikeli şebeke voltajlarına bağlanır. Şoka karşı koruma sağlamak için son derece dikkatli olunmalıdır. Yalnızca elektronik donanımları bilen eğitimli personel, bu donanımı kurmalı, başlatmalı veya bakımını yapmalıdır.

⚠ UYARI

İSTENMEYEN BAŞLATMA!

Frekans dönüştürücü, AC şebekesine bağlandığında, motor herhangi bir zamanda başlayabilir. Frekans dönüştürücü, motor ve çalıştırılan donanımlar işletilmeye hazır durumda olmalıdır. Frekans dönüştürücü AC şebekesine bağlandığında işletilmeye hazır olmamak, ölüme, ciddi yaralanmaya, donanım veya mal hasarına neden olabilir.

İstenmeyen Başlatma

Frekans dönüştürücü AC şebekesine bağlandığında, motor bir dış anahtarla, bir seri bus komutuyla, bir giriş referans sinyaliyle veya bir hata koşulunun giderilmesi ile başlatılabilir. İstenmeyen başlatmaya karşı korunmak için uygun önlemleri alın.

⚠ UYARI

DEŞARJ SÜRESİ!

Frekans dönüştürücüler, frekans dönüştürücü çalıştırılmadığında bile yüklenmiş kalmaya devam edebilen DC bağlantı kondansatörleri içerir. Elektrik tehlikelerini önlemek için, AC şebekeleri, her türlü kalıcı mıknatıs tipi motorlar ve her türlü uzak DC bağlantılı güç kaynaklarının (pil yedekleri, UPS ve diğer frekans dönüştürücülere DC bağlantıları dahil) bağlantısını kesin. Herhangi bir servis veya onarım işi yapmadan önce kondansatörlerin tamamen deşarj olmasını bekleyin. Bekleme süresinin miktarı *Deşarj Süresi* tablosunda belirtilmektedir. Güç kesildikten sonra, servis veya onarım yapmadan önce belirtilen süre kadar beklenmemesi, ciddi yaralanmaya veya ölüme neden olabilir.

Voltaj (V)	Minimum Bekleme Süresi (Dakika)	
	4	15
200 - 240	1,1 - 3,7 kW 1 1/2 - 5 hp	5,5 - 45 kW 7 1/2 - 60 hp
380 - 480	1,1 - 7,5 kW 1 1/2 - 10 hp	11 - 90 kW 15 - 120 hp
525 - 600	1,1 - 7,5 kW 1 1/2 - 10 hp	11 - 90 kW 15 - 120 hp
525 - 690	Yok	11 - 90 kW 15 - 120 hp

Yüksek voltaj, uyarı LED'leri kapalı olduğunda bile bulunabilir!

Deşarj Süresi

Simgeler

Bu kılavuzda aşağıdaki simgeler kullanılmıştır.

⚠ UYARI

Kaçınılmadığı takdirde ölüme veya ciddi yaralanmalara neden olabilen olası tehlikeli durumları gösterir.

⚠ DİKKAT

Kaçınılmadığı takdirde küçük veya orta ölçekli yaralanmalara neden olabilen olası tehlikeli durumları gösterir. Güvensiz uygulamalara karşı uyarı amaçlı da kullanılabilir.

DİKKAT

Yalnızca donanım veya eşya hasarına neden olabilecek kaza durumlarını gösterir.

NOT!

Hataları veya donanımı optimal performansın altında işletmeyi önlemek için dikkate alınması gereken, vurgulanmış bilgileri gösterir.

Onaylar



Tablo 1.2

içindekiler

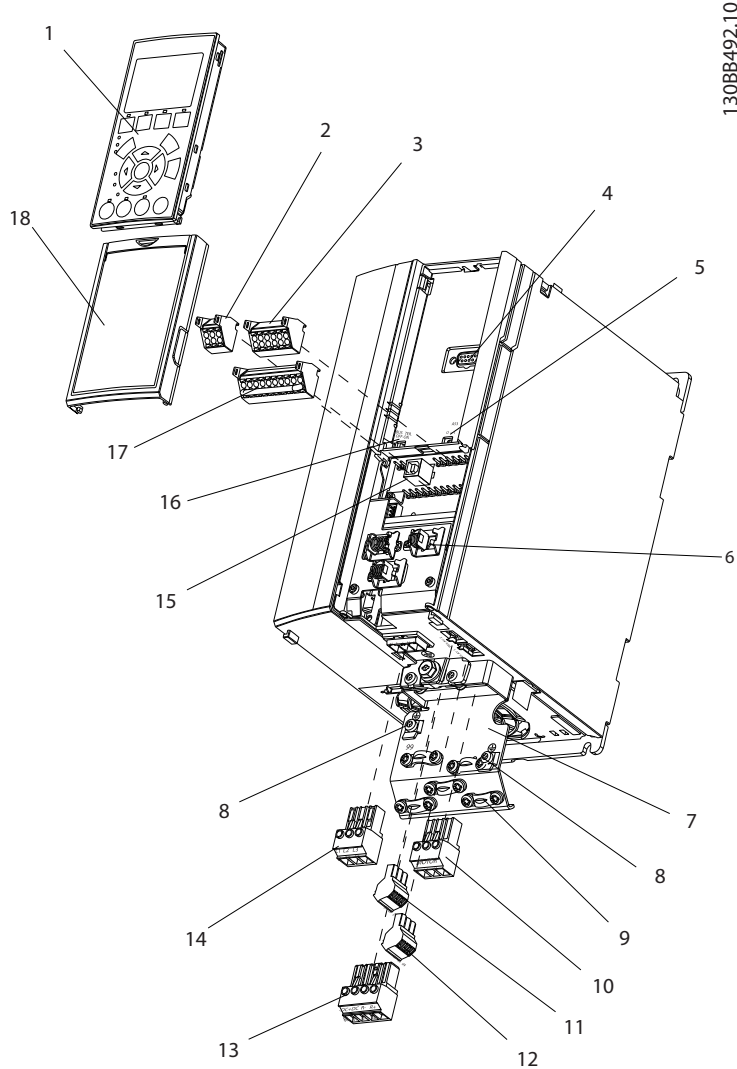
1 Giriş	4
1.1 Kılavuzun Amacı	6
1.2 Ek Kaynaklar	6
1.3 Ürün Genel Görünümü	6
1.4 İç Frekans Dönüştürücü Denetleyici İşlevleri	6
1.5 Çerçeve Boyutları ve Güç Değerleri	8
2 Yükleme	9
2.1 Kurulum Sahası Kontrol Listesi	9
2.2 Frekans Dönüştürücü ve Motor Ön Kurulum Kontrol Listesi	9
2.3 Mekanik Tesisat	9
2.3.1 Soğutma	9
2.3.2 Kaldırma	10
2.3.3 Montaj	10
2.3.4 Sıkıştırma Torkları	10
2.4 Elektrik Tesisatı	11
2.4.1 Gereklilikler	13
2.4.2 Toprak (Topraklama) Gereklilikleri	14
2.4.2.1 Kaçak Akım (>3,5mA)	14
2.4.2.2 Kalkanlı Topraklama Kablosu Kullanarak Topraklama	14
2.4.3 Motor Bağlantısı	15
2.4.4 AC Şebeke Bağlantısı	16
2.4.5 Kontrol telleri	16
2.4.5.1 Erişim	16
2.4.5.2 Kontrol Terminali Türleri	17
2.4.5.3 Kontrol Terminallerine Kablo Tesisatı	18
2.4.5.4 Blendajlı Kontrol Kablolarının Kullanılması	19
2.4.5.5 Kontrol Terminali İşlevleri	19
2.4.5.6 Geçici Bağlantı Teli Terminalleri 12 ve 27	19
2.4.5.7 Terminal 53 ve 54 Anahtarları	20
2.4.5.8 Terminal 37	20
2.4.5.9 Mekanik Fren Kontrolü	23
2.4.6 Seri İletişim	23
3 Başlatma ve İşlev Testi	24
3.1 Ön Başlatma	24
3.1.1 Güvenlik Kontrolü	24
3.2 Frekans Dönüştürücüye Güç Verme	26
3.3 Temel İşletim Programlaması	26
3.4 PM Motor Ayarı	27

3.5 Otomatik Motor Adaptasyonu	28
3.6 Motor Devir Kontrolü	28
3.7 Yerel Kontrol Testi	29
3.8 Sistemi Başlatma	29
3.9 Akustik Gürültü veya Titreşim	29
4 Kullanıcı Arabirimi	30
4.1 Yerel Denetim Panosu	30
4.1.1 LCP Düzeni	30
4.1.2 LCP Ekran Değerlerini Ayarlama	31
4.1.3 Ekran Menü Tuşları	31
4.1.4 Gezinme Tuşları	32
4.1.5 İşletim Tuşları	32
4.2 Parametre Ayarlarını Kopyalama ve Yedekleme	32
4.2.1 LCP'ye Veri Karşıya Yükleme	33
4.2.2 LCP'den Veri Yükleme	33
4.3 Varsayılan Ayarları Geri Yükleme	33
4.3.1 Önerilen Başlatma	33
4.3.2 Manuel Başlatma	33
5 Frekans Dönüştürücü Programlama Hakkında	34
5.1 Giriş	34
5.2 Programlama Örneği	34
5.3 Kontrol Terminali Programlama Örnekleri	35
5.4 Uluslararası/Kuzey Amerika Varsayılan Parametre Ayarları	36
5.5 Parametre Menüsü Yapısı	37
5.5.1 Hızlı Menü Yapısı	38
5.5.2 Ana menü yapısı	40
5.6 MCT 10 Kurulum Yazılımı ile Uzaktan Programlama	44
6 Uygulama Kurulum Örnekleri	45
6.1 Giriş	45
6.2 Uygulama Örnekleri	45
7 Durum Mesajları	50
7.1 Durum Ekranı	50
7.2 Durum Mesajları Tanım Tablosu	50
8 Uyarılar ve Alarmlar	53
8.1 Sistem İzleme	53
8.2 Uyarı ve Alarm Türleri	53
8.3 Uyarı ve Alarm Ekranları	53

8.4 Uyarı ve Alarm Tanımları	55
9 Temel Sorun Giderme	63
9.1 Başlatma ve İşletim	63
10 Belirtiler	66
10.1 Güce Bağlı Belirtiler	66
10.2 Genel Teknik Veriler	72
10.3 Sigorta Tabloları	77
10.3.1 Yan Devre Koruması Sigortaları	77
10.3.2 UL ve cUL Yan Devre Koruması Sigortaları	78
10.3.3 240 V İçin Yedek Sigortalar	79
10.4 Bağlantı Sıkıştırma Torkları	79
Dizin	80

1 Giriş

1

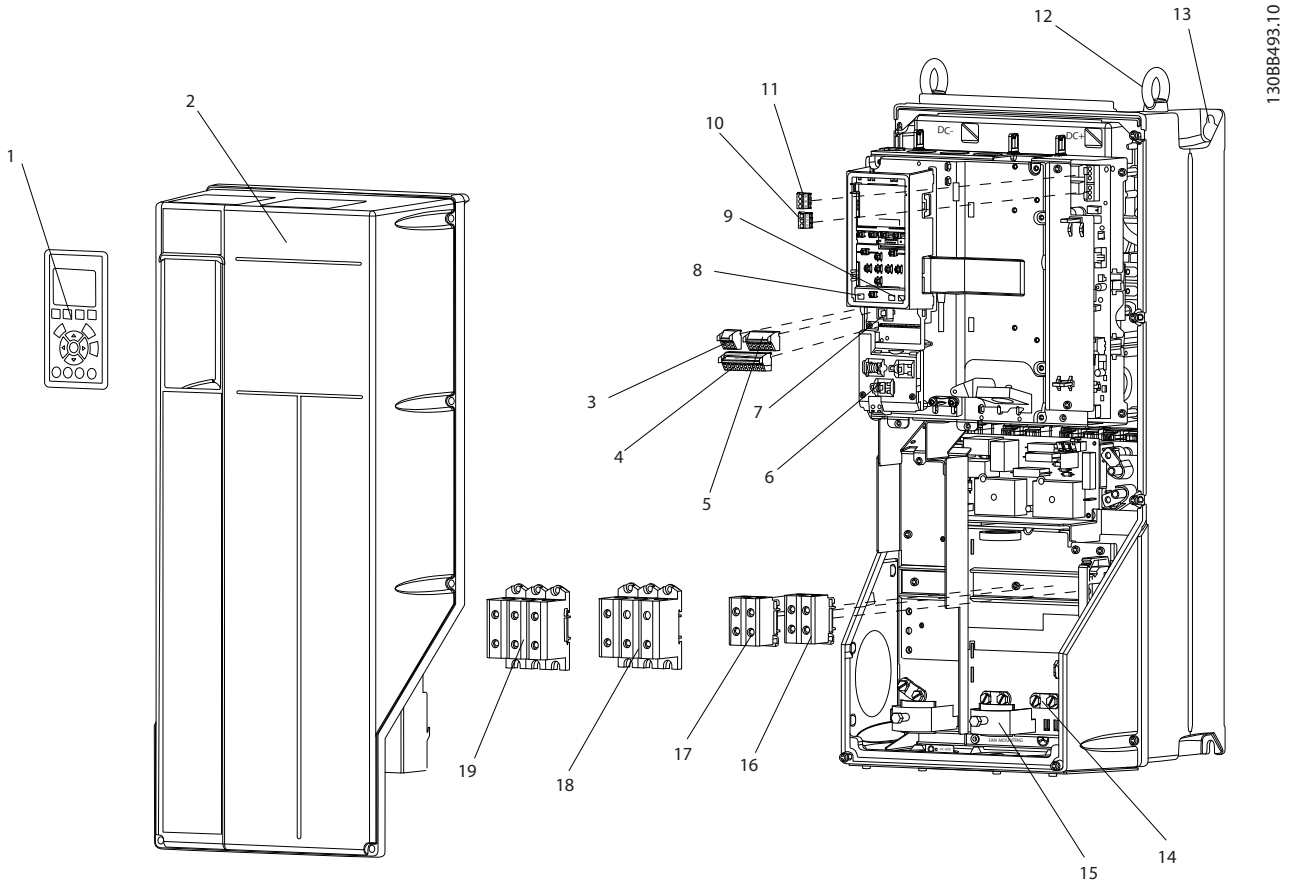


130BB492.10

Çizim 1.1 Patlatılmış Görünüm A Boyutu

1	LCP	10	Motor çıkış terminalleri 96 (U), 97 (V), 98 (W)
2	RS-485 seri bus konektörü (+68, -69)	11	Röle 1 (01, 02, 03)
3	Analog G/Ç konektörü	12	Röle 2 (04, 05, 06)
4	LCP giriş fişi	13	Fren (-81, +82) ve yük paylaşımı (-88, +89) terminalleri
5	Analog anahtarlar (A53), (A54)	14	Şebeke giriş terminalleri 91 (L1), 92 (L2), 93 (L3)
6	Kablo gerginlik giderici / PE toprak	15	USB konektörü
7	Dekuplaj plakası	16	Seri bus terminal anahtarı
8	Topraklama kelepçesi (PE)	17	Dijital G/Ç ve 24 V güç beslemesi
9	Kalkanlı kablo topraklama kelepçesi ve gerginlik giderici	18	Kontrol kablosu kapak plakası

Tablo 1.1



1308B493:10

1

Çizim 1.2 Patlatılmış Görünüm B ve C Boyutları

1	LCP	11	Röle 2 (04, 05, 06)
2	Kapak	12	Kaldırma halkası
3	RS-485 seri bus konektörü	13	Montaj yuvası
4	Dijital G/Ç ve 24 V güç beslemesi	14	Topraklama kelepçesi (PE)
5	Analog G/Ç konektörü	15	Kablo gerginlik giderici / PE toprak
6	Kablo gerginlik giderici / PE toprak	16	Fren terminali (-81, +82)
7	USB konektörü	17	Yük paylaşımı terminali (DC bus) (-88, +89)
8	Seri bus terminal anahtarı	18	Motor çıkış terminalleri 96 (U), 97 (V), 98 (W)
9	Analog anahtarlar (A53), (A54)	19	Şebeke giriş terminalleri 91 (L1), 92 (L2), 93 (L3)
10	Röle 1 (01, 02, 03)		

Tablo 1.2

1.1 Kılavuzun Amacı

Bu kılavuz, frekans dönüştürücünün kurulması ve başlatılmasına ilişkin ayrıntılı bilgi sağlamaya yöneliktir. **2 Yükleme Kurulum** başlıklı 2. Bölüm, mekanik ve elektrik tesisatı için, giriş, motor, kontrol ve seri iletişim kabloları ve kontrol terminali işlevleri dahil gereklilikleri sağlamaktadır. **3 Başlatma ve İşlev Testi** başlıklı 3. Bölüm, başlatma, temel çalıştırma programlaması ve işlev testi için prosedür ayrıntılarını sağlamaktadır. Diğer bölümler, ek ayrıntılar sağlamaktadır. Bu ayrıntılar, kullanıcı arabirimini, ayrıntılı programlamayı, uygulama örneklerini, başlatmayı sorun gidermeyi ve belirtilmeleri içermektedir.

1.2 Ek Kaynaklar

Gelişmiş frekans dönüştürücü işlevlerini ve programlamayı anlamak için başka kaynaklar mevcuttur.

- *VLT® Programlama Kılavuzu, MG33MXY* parametrelerle çalışmaya ilişkin daha çok ayrıntı ve birçok uygulama örneği sağlamaktadır.
- *VLT® Dizayn Kılavuzu MG33BXY*, motor kontrol sistemlerini tasarlamak için ayrıntılı yetenekler ve işlevsellik sağlamaya yöneliktir.
- Ek yayınlar ve kılavuzlar Danfoss'tan edinilebilir. Liste için, <http://www.danfoss.com/BusinessAreas/DrivesSolutions/Documentations/Technical+Documentation.htm> adresine bakın.
- Anlatılan prosedürlerde bazı değişiklikler gerektirebilen opsiyonel donanımlar da mevcuttur. Spesifik gereksinimler için ilgili seçeneklerle birlikte verilen yönergelere bakmayı unutmayın. Danfoss tedarikçisiyle görüşün veya karşıdan yüklemeler ve ek bilgiler için <http://www.danfoss.com/BusinessAreas/DrivesSolutions/Documentations/Technical+Documentation.htm> adresine gidin.

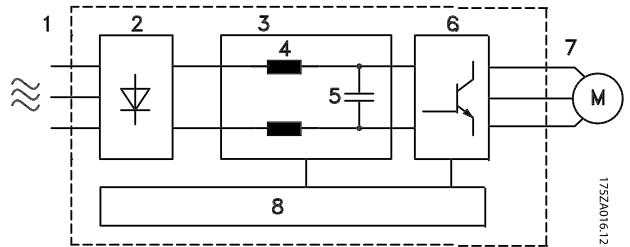
1.3 Ürün Genel Görünümü

frekans dönüştürücü AC şebeke girişini değişken bir AC dalgaformu çıkışına dönüştüren bir elektronik motor denetleyicidir. Çıkış frekansı ve voltajı, motor hızını veya torkunu kontrol etmek için düzenlenir. frekans dönüştürücü, fan, kompresör veya pompa motorlarının sıcaklık veya basınç değişimi gibi sistem geri beslemesine yanıt olarak motorun hızını değiştirebilir. frekans dönüştürücü dış denetleyicilerden gelen uzak komutlara yanıt olarak da motoru düzenleyebilir.

Ayrıca frekans dönüştürücü, sistem ve motor durumunu izler, arıza koşulları için uyarılar veya alarmlar verir, motoru başlatır ve durdurur, enerji verimliliğini optimize eder ve çok daha fazla kontrol, izleme ve verimlilik işlevleri sunar. Dışarıdaki bir kontrol sistemine veya seri iletişim ağına durum göstergeleri olarak işletim ve izleme işlevleri mevcuttur.

1.4 İç Frekans Dönüştürücü Denetleyici İşlevleri

Çizim 1.3, frekans dönüştürücünün iç bileşenlerinin blok şemasını göstermektedir. Bunların işlevleri için, bkz. Tablo 1.3.



Çizim 1.3 Frekans Dönüştürücü Blok Şeması

Alan	Başlık	İşlevleri
1	Şebeke girişi	<ul style="list-style-type: none"> • Frekans dönüştürücüye üç fazlı AC şebeke güç beslemesi
2	Redresör	<ul style="list-style-type: none"> • Redresör köprüsü, çevirici gücü beslemek için AC girişini DC akımına dönüştürür
3	DC bus	<ul style="list-style-type: none"> • Ara DC bus devresi, DC akımını yönetir
4	DC reaktörleri	<ul style="list-style-type: none"> • Ara DC devre voltajını filtreler • Hat geçici akım korumasını kanıtlar • RMS akımını azaltır • Hatta geri yansıtılan güç faktörünü yükseltir • AC girişindeki harmoniği azaltır
5	Kondansatör bölümü	<ul style="list-style-type: none"> • DC gücünü depolar • Kısa güç kayıpları için kararlılık koruması sağlar
6	Çevirici	<ul style="list-style-type: none"> • Motora kontrollü bir değişken çıkış sağlamak için DC'yi kontrollü bir PWM AC dalgaformuna dönüştürür.
7	Motora çıkış	<ul style="list-style-type: none"> • Motora giden üç regüle fazlı çıkış gücü
8	Kontrol devresi	<ul style="list-style-type: none"> • Giriş gücü, iç işleme, çıkış ve motor akımı izlenerek, etkin işletim ve kontrol sağlanır • Kullanıcı arabirimi ve dış komutlar izlenir ve gerçekleştirilir. • Durum çıkışı ve kontrol sağlanabilir

Tablo 1.3 Frekans Dönüştürücü İç Bileşenleri

1.5 Çerçeve Boyutları ve Güç Değerleri

Bu kılavuzda çerçeve boyutlarına yapılan referanslar *Tablo 1.4*'de tanımlanmaktadır.

Volt	Çerçeve Boyutu (kW)											
	A2	A3	A4	A5	B1	B2	B3	B4	C1	C2	C3	C4
200-240	1.1-2.2	3.0-3.7	0.25-2.2	1.1-3.7	5,5-11	15	5,5-11	15-18,5	18,5-30	37-45	22-30	37-45
380-480	1.1-4.0	5.5-7.5	0.37-4.0	1.1-7.5	11-18,5	22-30	11-18,5	22-37	37-55	75-90	45-55	75-90
525-600	Yok	1.1-7.5	Yok	1.1-7.5	11-18,5	22-30	11-18,5	22-37	37-55	75-90	45-55	75-90
525-690	Yok	Yok	Yok	Yok	Yok	11-30	Yok	Yok	Yok	37-90	Yok	Yok

Tablo 1.4 Çerçeve Boyutları ve Güç Güçleri

2 Yükleme

2.1 Kurulum Sahası Kontrol Listesi

- frekans dönüştürücü, soğutma için ortam havasını kullanır. Optimal işletim için ortam havasının sıcaklığı üzerindeki sınırlamalara uyun
- Kurulum yerinde frekans dönüştürücüyü monte etmek için yeterince destek kuvveti bulunduğundan emin olun
- frekans dönüştürücünün iç kısmını toz ve kirlere uzak tutun. Bileşenlerin mümkün olduğu kadar temiz kalmalarını sağlayın. İnşaat alanlarında koruyucu örtü kullanın. İsteğe Bağlı IP55 (NEMA 12) veya IP66 (NEMA 4) muhafazalar gerekli olabilir.
- Ayrıntılı kurulum ve işletim yönergeleri için kılavuzu, çizimleri ve şemaları el altında bulundurun. Kılavuzun donanım operatörlerinin erişebileceği yerlerde bulunması önemlidir.
- Donanımı motorun olabildiği kadar yakınına koyun. Motor kablolarını olabildiği kadar kısa tutun. Gerçek toleranslar için motor özelliklerini kontrol edin. Kalkansız
 - motor uçları için 300m'yi (1000ft)
 - kalkanlı kablo için 150m'yi (500ft) geçmeyin.

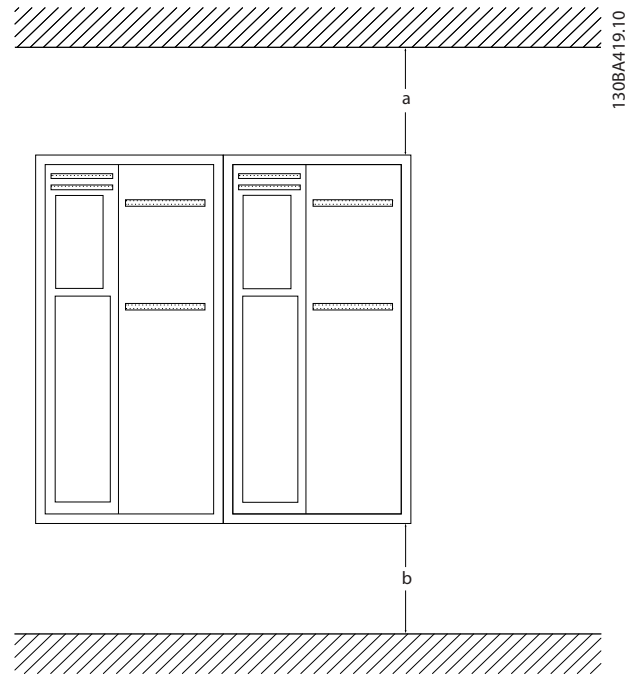
2.2 Frekans Dönüştürücü ve Motor Ön Kurulum Kontrol Listesi

- Plakadaki birim model numarasını, sipariş verilen numarayla karşılaştırarak, donanımın uygunluğunu doğrulayın
- Aşağıdakilerin her birinin aynı voltaj derecesinde bulunduğundan emin olun:
 - Şebeke (güç)
 - Frekans dönüştürücü
 - Motor
- Tepe performansı için, frekans dönüştürücü çıkış akım gücünün motor tam yük akımına eşit veya daha büyük olmasını sağlayın
 - Uygun aşırı yük koruması için motor büyüklüğü ve frekans dönüştürücü eşleşmelidir
 - frekans dönüştürücü gücü motordan düşükse, tam motor çıkışına ulaşamaz.

2.3 Mekanik Tesisat

2.3.1 Soğutma

- Soğutucu hava akışını sağlamak için, birimi sağlam ve düz bir yüzeye veya isteğe bağlı bir arka plakaya monte edin (bkz. 2.3.3 Montaj)
- Hava soğutma için üstten ve alttan açıklık sağlanmalıdır. Genel olarak, 100-225mm (4-10inç) gereklidir. Açıklık gereklilikleri için bkz. Çizim 2.1
- Uygun olmayan montaj, aşırı ısınmaya ve performans düşmesine neden olabilir
- 40°C (104°F) ila 50°C (122°F) arasında başlayan sıcaklıklarda ve deniz seviyesinden 1000m (3300ft) yüksekte azaltma düşünülmelidir. Ayrıntılı bilgi için donanım Dizayn Kılavuzu'na bakın.



Çizim 2.1 Üst ve Alt Soğutma Açıklıkları

Muhafaza	A2	A3	A4	A5	B1	B2
a/b (mm)	100	100	100	100	200	200
a/b (in)	4	4	4	4	8	8
Muhafaza	B3	B4	C1	C2	C3	C4
a/b (mm)	200	200	200	225	200	225
a/b (in)	8	8	8	9	8	9

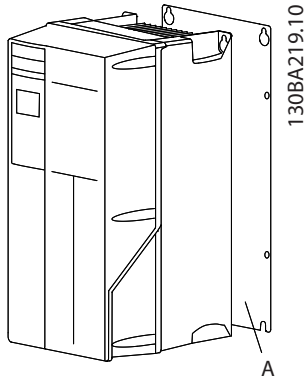
Tablo 2.1 Minimum Hava Akışı Açıklık Gereklilikleri

2.3.2 Kaldırma

- Güvenli bir kaldırma yöntemi belirlemek için birimin ağırlığını kontrol edin
- Kaldırma aygıtının göreve uygun olduğundan emin olun
- Gerekirse birimi taşımaya uygun güçte bir asansör, vinç veya forklift kullanmayı planlayın
- Kaldırma işlemi için, varsa birimin üzerindeki kaldırma halkalarını kullanın

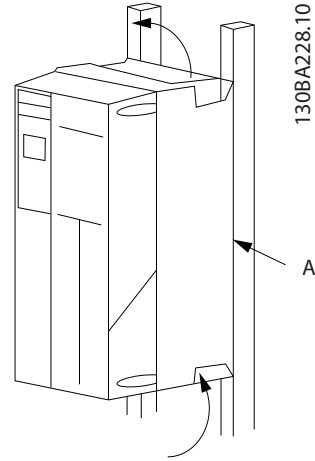
2.3.3 Montaj

- Birimi dikey olarak monte edin
- frekans dönüştürücü, yan yana kuruluma olanak sağlar
- Montaj yerinin kuvvetinin, birimin ağırlığını desteklemeye yeterli olduğundan emin olun
- Birimi, düz ve sağlam bir yüzeye veya isteğe bağlı arka plakaya monte ederek, soğutma hava akışı sağlayın (bkz. Çizim 2.2 ve Çizim 2.3)
- Uygun olmayan montaj, aşırı ısınmaya ve performans düşmesine neden olabilir
- Duvar montajı için varsa birimin üzerindeki yuvalı montaj deliklerini kullanın.



Çizim 2.2 Arka Plakayla Uygun Montaj

A ögesi, birimi soğutmak için gereken hava akışını sağlayacak şekilde uygun monte edilmiş bir arka plakadır.



Çizim 2.3 Raylarla Uygun Montaj

NOT!

Raylara montaj yapılırken arka plaka gereklidir.

2.3.4 Sıkıştırma Torkları

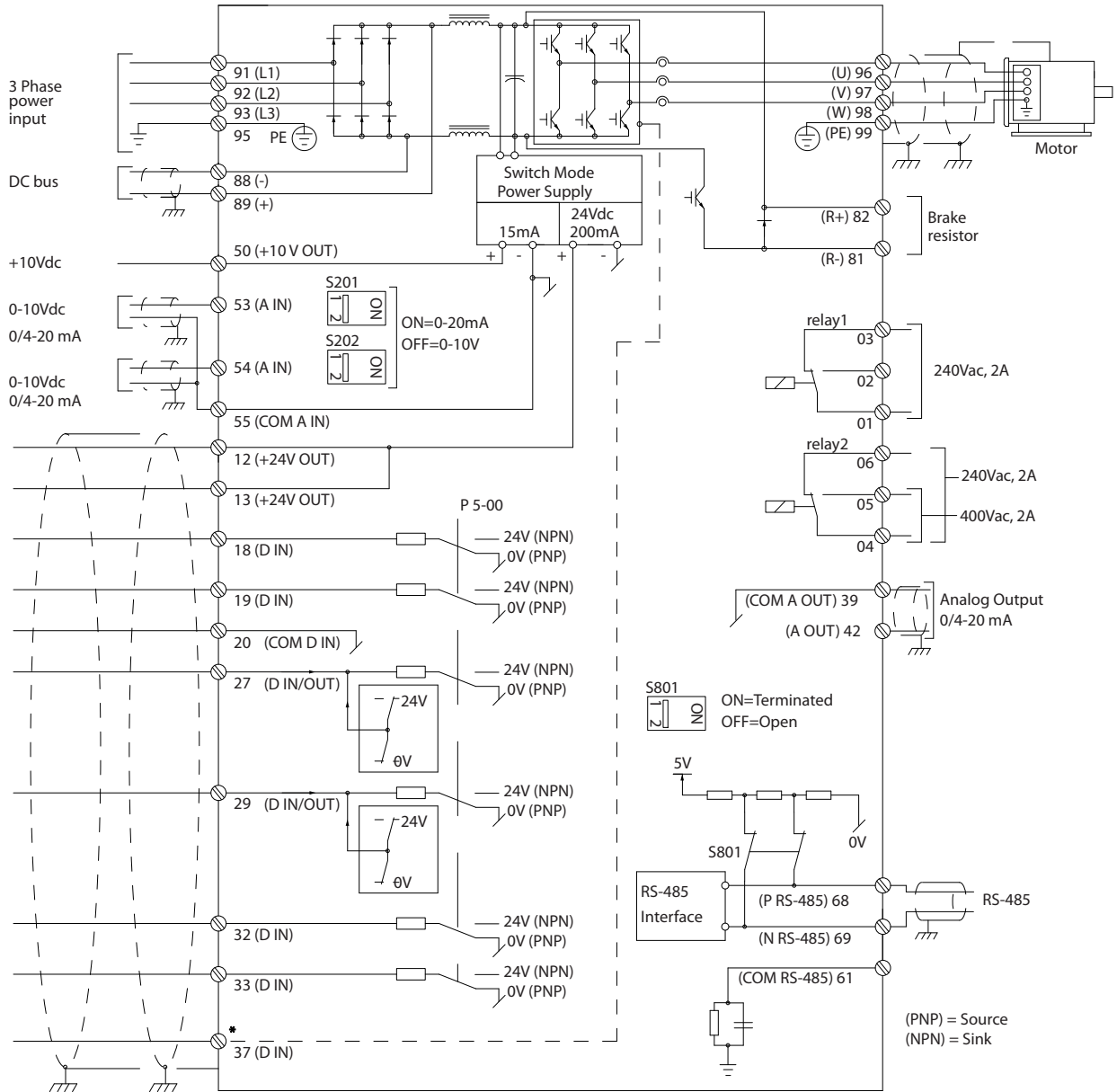
Uygun sıkıştırma belirtileri için bkz. 10.4 Bağlantı Sıkıştırma Torkları.

2.4 Elektrik Tesisatı

Bu bölüm, frekans dönüştürücü kabloları için ayrıntılı yönergeler sağlamaktadır. Aşağıdaki görevler açıklanmaktadır.

- Motoru, frekans dönüştürücü çıkış terminallerine bağlama
- AC şebekesini frekans dönüştürücü giriş terminallerine bağlama
- Kontrol ve seri iletişim tellerini bağlama
- Güç verildikten sonra, giriş ve motor gücünü kontrol etme; kontrol terminallerini tasarlandıkları işlevlere göre programlama

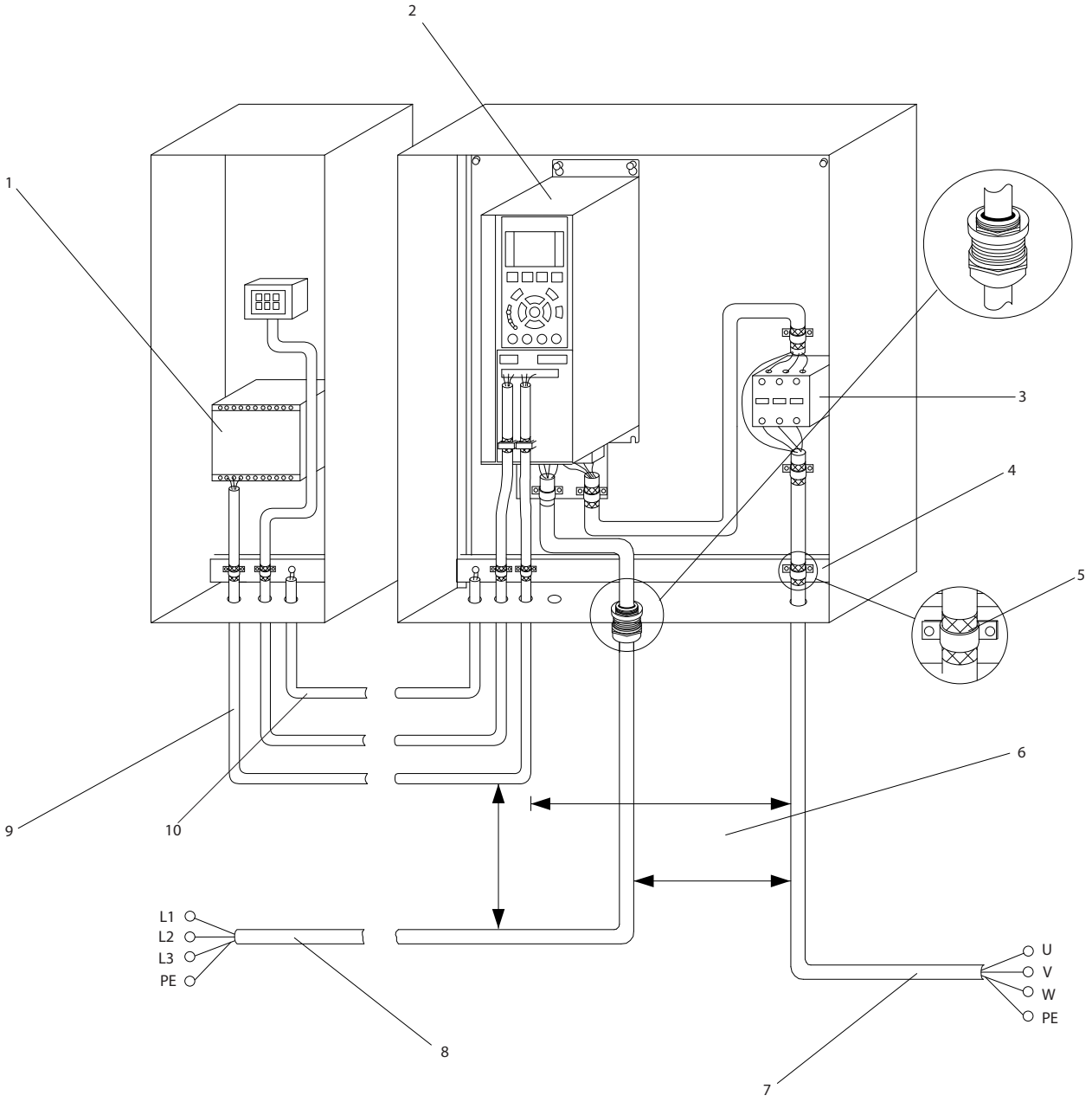
Çizim 2.4, temel bir elektrik bağlantısı göstermektedir.



Çizim 2.4 Temel Kablo Tesisatı Çizimi.

* Terminal 37, bir seçenektir

2



Çizim 2.5 Tipik Elektrik Bağlantısı

1	PLC	6	Kontrol kabloları, motor ve şebeke arasında min. 200mm (7,9inç)
2	Frekans dönüştürücü	7	Motor, 3 fazlı ve PE
3	Çıkış kontaktörü (Genellikle önerilmez)	8	Şebeke, 3 fazlı ve takviyeli PE
4	Toprak (topraklama) rayı (PE)	9	Kontrol telleri
5	Kablo izolasyonu (sıyrılmış)	10	Eşitleme min. 16mm ² (0,025inç)

Tablo 2.2

2.4.1 Gereklilikler

⚠ UYARI

DONANIM TEHLİKESİ!

Döner şaftlar ve elektrik donanımı tehlikeli olabilir. Tüm elektrik işleri, ulusal ve yerel elektrik yönetmeliklerine uygun olmalıdır. Kurulum, başlatma ve bakım işlemlerinin, yalnızca eğitilmiş ve uzman personel tarafından gerçekleştirilmesi kuvvetle önerilir. Bu yönergelere uyulmaması ölüme veya ciddi yaralanmalara neden olabilir.

DİKKAT

KABLO TESİSATI İZOLASYONU!

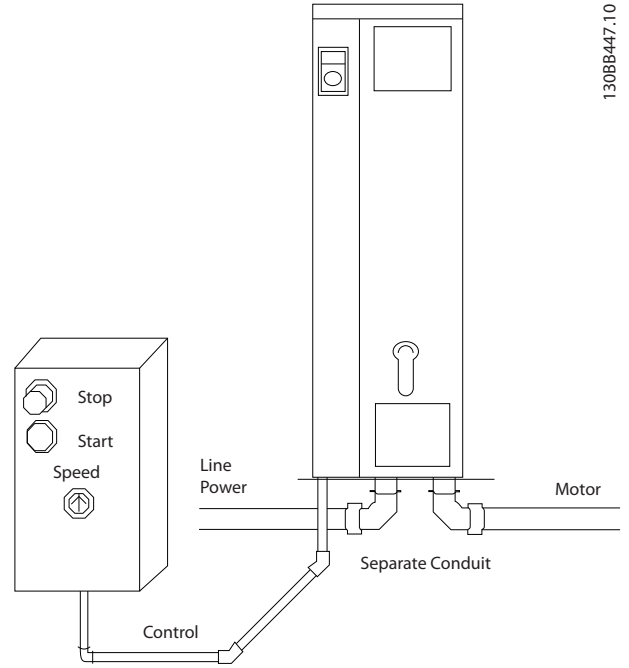
Giriş gücü, motor kablo tesisatını ve kontrol tellerini üç ayrı metal kanaldan geçirin veya yüksek frekanslı gürültü izolasyonu için ayrılmış kalkanlı kablo kullanın. Güç, motor veya kontrol kablo tesisatlarının yalıtılmaması en iyi frekans dönüştürücü ve ilişkili donanım performansından daha düşük performansa neden olur.

Güvenliğiniz için, aşağıdaki gerekliliklere uyun.

- Elektronik kontrol donanımı, tehlikeli şebeke voltajına bağlıdır. Birime güç verilirken, elektrik tehlikelerine karşı koruma sağlamak için son derece dikkatli olunmalıdır.
- birden çok frekans dönüştürücüden gelen motor kablolarını ayrı ayrı yönlendirin. Birlikte geçirilen çıkış motor kablosu kaynaklı indüklenmiş voltaj, donanım kapalı veya kilitli olduğunda bile donanım kondansatörlerini şarj edebilir.

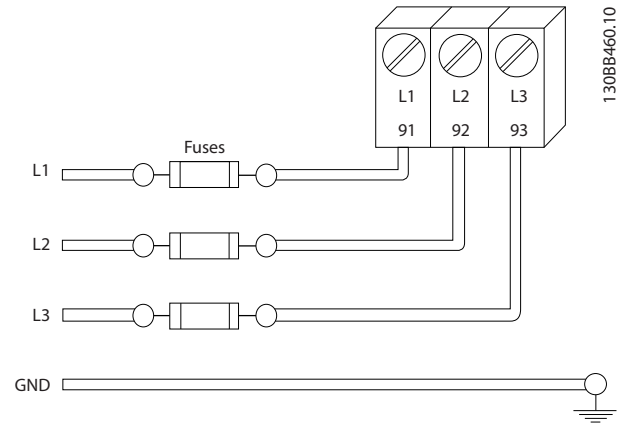
Aşırı Yük ve Donanım Koruması

- frekans dönüştürücü içerisindeki, elektronik olarak etkinleşen bir işlev, motora aşırı yük koruması sağlamaktadır. Aşırı yük, alarm işlevini (denetleyici çıkışını durdurma) etkinleştirme zamanı için artış düzeyini hesaplar. Çekilen akım ne kadar yüksekse, alarm yanıtı o kadar hızlı olur. Aşırı yük, Sınıf 20 motor koruması sağlar. Alarm işlevi hakkındaki ayrıntılar için bkz. 8 Uyarılar ve Alarmlar.
- Motor kablo tesisatı yüksek frekanslı akım taşıdığı için, şebeke, motor gücü ve kontrol için kablo tesisatlarının ayrı ayrı yapılması önemlidir. Metalik kanal veya ayrılmış kalkanlı tel kullanın. Güç, motor veya kontrol tellerinin yalıtılmaması en iyi donanım performansından daha düşük performansa neden olur. Bkz. Çizim 2.6.



Çizim 2.6 Kanal Kullanarak Uygun Elektrik Tesisatı

- Tüm frekans dönüştürücülerine, kısa devre ve aşırı akım koruması sağlanmalıdır. Bu korumayı sağlamak için giriş sigortası gereklidir, bkz. Çizim 2.7. Fabrikada sağlanmamışsa, sigortalar kurulumun parçası olarak kurulumu yapan kişi tarafından takılmalıdır. Maksimum sigorta güçleri için, bkz. 10.3 Sigorta Tabloları.



Çizim 2.7 Frekans dönüştürücü Sigortalar

Tel Türü ve Güçleri

- Tüm kablo tesisatı, kablo kesiti ve ortam sıcaklığı gereklilikleriyle ilgili ulusal ve yerel düzenlemelere uygun olmalıdır.
- Danfoss, tüm güç bağlantılarının minimum 75° C gücünde bakır telle yapılmasını önerir.
- Önerilen tel boyutları için bkz. 10.1 Güce Bağlı Belirtiler.

2.4.2 Toprak (Topraklama) Gereklilikleri

⚠️ UYARI

TOPRAKLAMA TEHLİKESİ!

Operatör güvenliği için, ulusal ve yerel elektrik yönetmelikleri ve bu kılavuzdaki yönergeler doğrultusunda frekans dönüştürücünün uygun şekilde topraklanması önemlidir. Toprak akımları 3,5 mA'dan yüksektir. frekans dönüştürücünün uygun şekilde topraklanmaması, ölüm veya ciddi yaralanmayla sonuçlanabilir.

NOT!

Donanımın ulusal ve yerel elektrik yönetmeliklerine ve standartlarına uygun olarak doğru şekilde topraklanmasını sağlamak, kullanıcının veya sertifikalı elektrik tesisatçısının sorumluluğundadır.

- Elektrikli donanımları doğru şekilde topraklamak için ilgili tüm yerel ve ulusal elektrik yönetmeliklerine uyun
- Toprak akımları 3,5 mA'dan yüksek donanımlar için uygun koruyucu topraklama yapılmalıdır; bkz. Kaçak Akım (3,5 MA) bölümü.
- Giriş gücü, motor gücü ve kontrol telleri için özel bir toprak teli gerekir.
- Uygun toprak bağlantılarını yapmak için donanımın üzerinde bulunan kelepçeleri kullanın.
- Bir frekans frekans dönüştürücüyü diğerine "papatya zinciri" tarzında topraklamayın
- Toprak teli bağlantılarını olabildiğince kısa tutun
- Elektrik gürültüsünü azaltmak için yüksek bükümlü tel kullanılması önerilir
- Motor üreticisinin tel tesisatı gerekliliklerini izleyin

2.4.2.1 Kaçak Akım (>3,5mA)

Kaçak akımı > 3,5 mA olan koruyucu topraklama donanımlarıyla ilgili ulusal ve yerel yönetmelikleri izleyin. Frekans dönüştürücü teknolojisi, yüksek güçte yüksek frekans anahtarlama gerektirir. Bu, toprak bağlantısında bir kaçak akım oluşturur. frekans dönüştürücünün çıkış güç terminallerindeki bir kaçak akım, filtre kondansatörlerini yükleyebilecek ve bir geçici toprak akımına neden olabilecek bir DC bileşeni içerebilir. Toprak kaçak akımı, RFI filtrelemesi, blendajlı motor kabloları ve frekans dönüştürücü gücü gibi çeşitli sistem konfigürasyonlarına bağlıdır.

EN/IEC61800-5-1 (Elektrikli Sürücü Sistemi Üretim Standardı), kaçak akım 3,5mA'yı geçtiğinde özel dikkat gösterilmesini gerektirir. Topraklama aşağıdaki yollardan biriyle takviye edilmelidir:

- En az 10mm² topraklama teli
- Her ikisi de boyutlandırma kurallarına uyan iki ayrı topraklama teli

Ayrıntılı bilgi için bkz. EN 60364-5-54 § 543.7.

RCD'lerin kullanılması

Toprak kaçak devre kesicisi (ELCB) olarak da bilinen kaçak akım aygıtları (RCD) kullanıldığında, aşağıdaki hususlara uyulmalıdır:

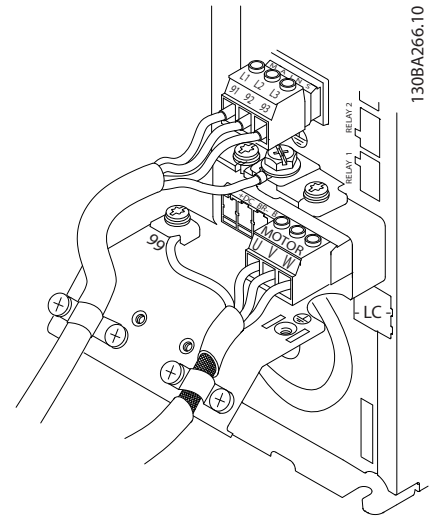
Yalnızca AC ve DC akımlarını saptayabilen B tipi RCD'ler kullanmak

Geçici toprak akımları nedeniyle arızaları önlemek için, deşarj gecikmeli RCD'ler kullanmak

RCD'leri sistem konfigürasyonuna ve çevre koşullarına göre boyutlandırmak

2.4.2.2 Kalkanlı Topraklama Kablosu Kullanarak Topraklama

Topraklama kelepçeleri, motor kablo tesisatı için sağlanmıştır (bkz. Çizim 2.8).



Çizim 2.8 Kalkanlı Kabloyla Topraklama

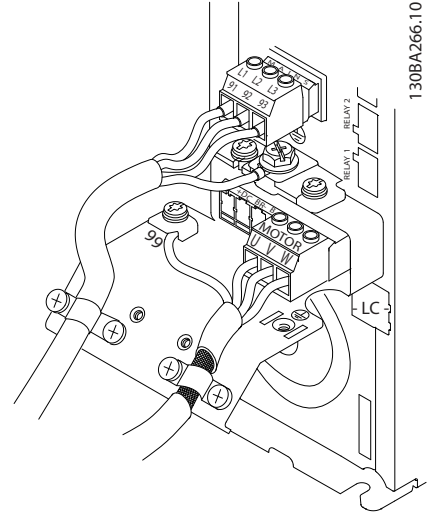
2.4.3 Motor Bağlantısı

UYARI**İNDÜKLENMİŞ VOLTAJ!**

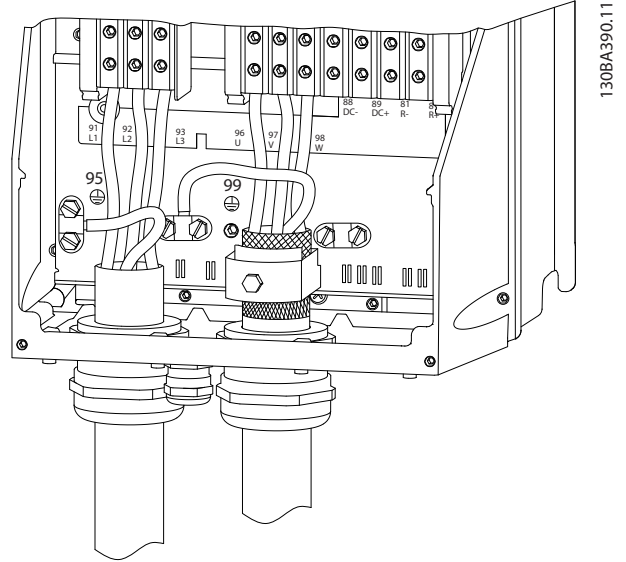
Birden çok frekans dönüştürücüden gelen çıkış motor kablolarını ayrı ayrı yönlendirin. Birlikte geçirilen çıkış motor kablosu kaynaklı indüklenmiş voltaj, donanım kapalı veya kilitli olduğunda bile donanım kondansatörlerini şarj edebilir. Çıkış motor kablolarının ayrı geçirilmemesi ölüm veya ciddi yaralanmayla sonuçlanabilir.

- Maksimum tel boyutları için, bkz. 10.1 Güce Bağlı Belirtiler
- Kablo boyutlarıyla ilgili yerel ve ulusal elektrik düzenlemelerine uyun
- Motor tellerinin çıkan parçaları veya erişim panoları, IP21 tabanında ve daha yüksek (NEMA1/12) birimlerde sağlanmıştır.
- frekans dönüştürücü ve motor arasında güç faktörü düzeltme kondansatörleri kurmayın
- frekans dönüştürücü ve motor arasında, bir başlatma veya kutup değiştirme aygıtının telini bağlamayın.
- 3 fazlı motor kablo tesisatını, 96 (U), 97 (V) ve 98 (W) terminallerine bağlayın
- Kabloyu verilen topraklama yönergeleri doğrultusunda topraklayın
- Terminalleri 10.4.1 Bağlantı Sıkıştırma Torkları bölümünde verilen bilgiler doğrultusunda sıkıştırın
- Motor üreticisinin tel tesisatı gerekliliklerini izleyin

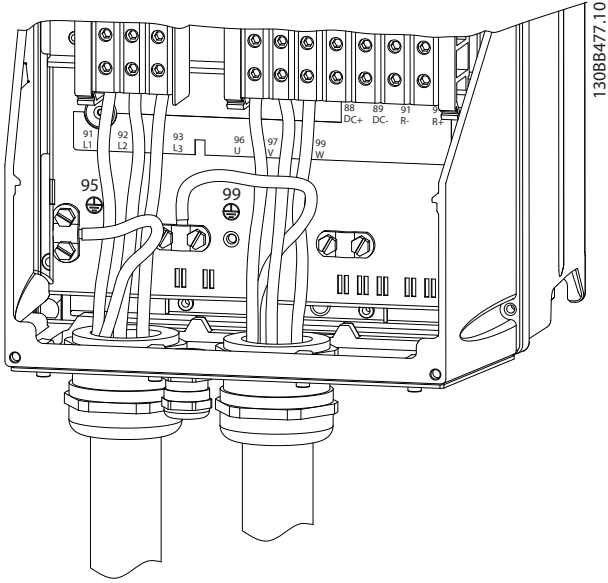
Aşağıdaki üç çizim, temel frekans dönüştürücüler için şebeke girişi, motor ve topraklamayı temsil etmektedir. Gerçek konfigürasyonlar, birim türüne ve opsiyonel donanıma bağlı olarak değişir.



Çizim 2.9 A Çerçeve Boyutları İçin Motor, Şebeke ve Topraklama



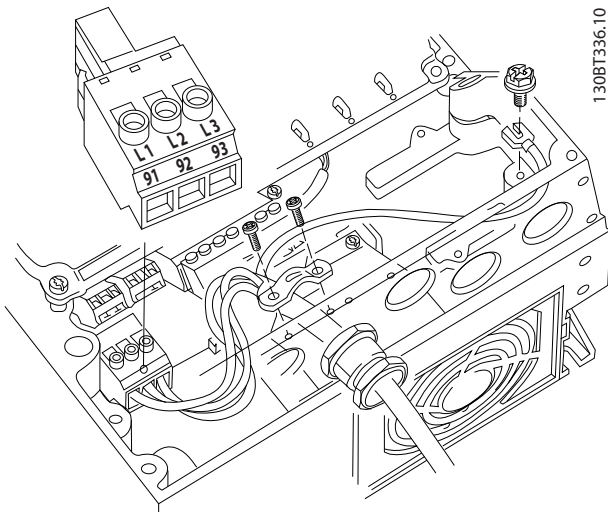
Çizim 2.10 B Çerçeve Boyutları ve Yukarıdaki İçin Kalkanlı Kablo Kullanarak Motor, Şebeke ve Topraklama



Çizim 2.11 B Çerçeve Boyutları ve Yukarısı İçin Kanal Kullanarak Motor, Şebeke ve Topraklama

2.4.4 AC Şebeke Bağlantısı

- Size wiring based upon the input current of the frekans dönüştürücü. Maksimum tel boyutları için bkz. 10.1 Güce Bağlı Belirtiler.
- Kablo boyutlarıyla ilgili yerel ve ulusal düzenlemelere uyun.
- 3 fazlı AC giriş gücü tellerini, L1, L2 ve L3 terminallerine bağlayın (bkz. Çizim 2.12).
- Donanımın konfigürasyonuna bağlı olarak, giriş gücü, şebeke giriş terminallerine veya giriş bağlantı kesmeye bağlanacaktır.



Çizim 2.12 AC Şebekesine Bağlama

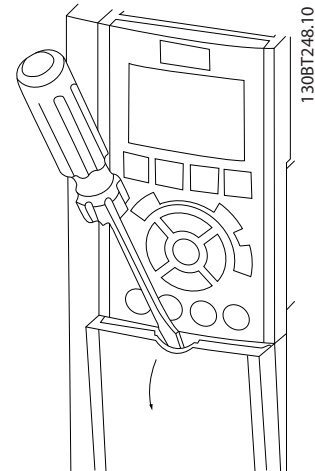
- Kabloyu 2.4.2 Toprak (Topraklama) Gereklilikleri bölümünde verilen topraklama yönergeleri doğrultusunda topraklayın.
- Tüm frekans dönüştürücüler, izolasyonlu bir giriş kaynağıyla ve toprak referans güç hatlarıyla kullanılabilir. İzolasyonlu bir şebekeden (IT şebekesi veya yüzer delta) veya topraklanmış bacaklı TT/TN-S şebekesinden (topraklı delta) beslendiğinde, 14-50 RFI Filtresi'yi OFF (Kapalı) konuma ayarlayın. Kapatıldığında, şasi ile ara devre arasındaki iç RFI filtre kondansatörleri, IEC 61800-3'e göre toprak kapasite akımlarını azaltmak ve ara devrenin hasar görmesini önlemek için izole edilir.

2.4.5 Kontrol telleri

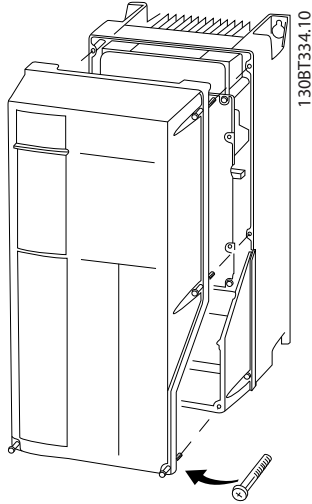
- Kontrol tellerini, frekans dönüştürücüdeki yüksek güç bileşenlerinden yalıtın.
- Frekans dönüştürücü bir termistöre bağlanırsa, PELV izolasyonu için, opsiyonel termistör kontrol telinin takviye edilmesi/çift izolasyon yapılması gerekir. 24 V aDC besleme voltajı tavsiye edilir.

2.4.5.1 Erişim

- Kapak plakasını bir tornavidayla çıkarın. Bkz. Çizim 2.13.
- Veya bağlama vidalarını gevşeterek ön kapağı çıkarın. Bkz. Çizim 2.14.



Çizim 2.13 A2, A3, B3, B4, C3 ve C4 muhafazalar için Kontrol Tellerine Erişim



Çizim 2.14 A4, A5, B1, B2, C1 ve C2 muhafazalar için Kontrol Tellerine Erişim

Kapakları sıkımadan önce lütfen bkz. Tablo 2.3.

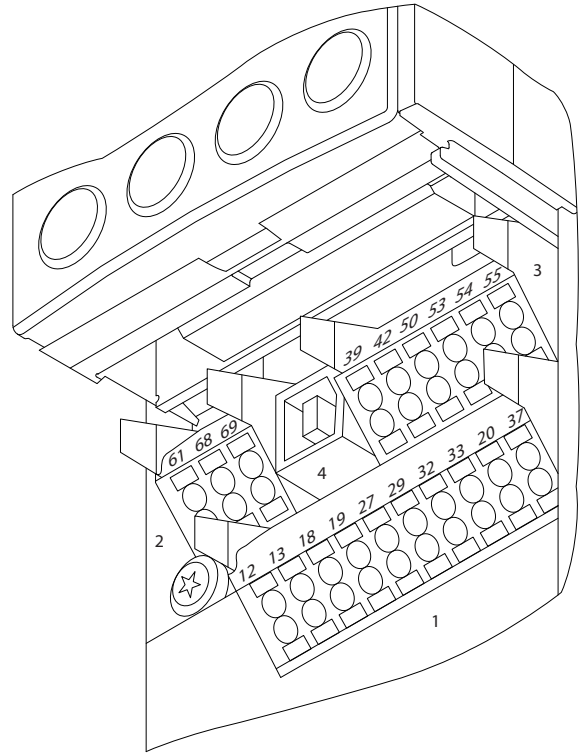
Çerçeve	IP20	IP21	IP55	IP66
A4/A5	-	-	2	2
B1	-	*	2,2	2,2
B2	-	*	2,2	2,2
C1	-	*	2,2	2,2
C2	-	*	2,2	2,2

* Sıkılacak vida yok
- Yok

Tablo 2.3 Kapaklar İçin Sıkıştırma Torkları (Nm)

2.4.5.2 Kontrol Terminali Türleri

'da çıkarılabilen frekans dönüştürücü konektörleri gösterilmektedir. Terminal işlevleri ve varsayılan ayarları, Tablo 2.4'te özetlenmiştir.



Çizim 2.15 Kontrol Terminali Yerleri

- **Konektör 1**, dört programlanabilir dijital giriş terminali sağlar; bunların ikisi ek dijital terminaldir ve ister giriş, ister çıkış olarak programlanabilir; biri 24V DC terminal besleme voltajı içindir ve biri de müşterinin sağladığı opsiyonel 24V DC voltajı için ortak terminaldir
- **Konektör 2** terminalleri (+)68 ve (-)69, RS-485 seri iletişim bağlantısı içindir
- **Konektör 3**, iki analog giriş, bir analog çıkış, 10V DC besleme voltajı ve giriş ve çıkışlar için ortak terminaller sağlar.
- **Konektör 4**, MCT 10 Kurulum Yazılımı ile birlikte kullanılan bir USB bağlantı noktasıdır
- Ayrıca frekans dönüştürücü konfigürasyonuna ve boyutuna bağlı olarak çeşitli yerlerde bulunan iki Form C röle çıkışı da sunulmaktadır
- Birimle birlikte sipariş edilebilen bazı seçenekler, ek terminaller sunabilir. Donanım seçeneğiyle birlikte verilen kılavuza bakın.

Terminal değer ayrıntıları için, bkz. 10.2 Genel Teknik Veriler.

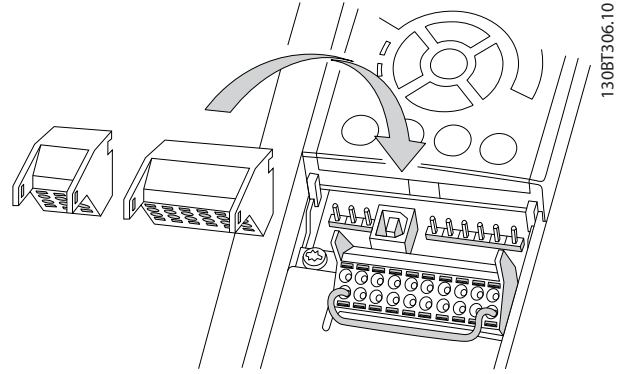
Terminal Açıklaması			
Dijital Girişler/Çıkışlar			
Terminal	Parametre	Varsayılan Ayar	Açıklama
12, 13	-	+24V DC	24V DC besleme voltajı. Maksimum çıkış akımı, tüm 24V yükler için 200mA'dır. Dijital girişler ve dış dönüştürücüler için kullanılabilir.
18	5-10	[8] Başlatma	Dijital girişler.
19	5-11	[0] İşletim yok	
32	5-14	[0] İşletim yok	
33	5-15	[0] İşletim yok	
27	5-12	[2] Ters yamaşma	Dijital giriş veya çıkış için seçilebilir.
29	5-13	[14] ARALIKLI ÇALIŞTIRMA	Varsayılan ayar giriştir.
20	-		Dijital girişler ve 24V besleme için 0V potansiyel için ortaktır.
37	-	Güvenli Tork Kapalı (STO)	(opsiyonel) Güvenli giriş. STO için kullanılır
Analog Girişler/Çıkışlar			
39	-		Analog çıkış için ortaktır
42	6-50	Hız 0 - Üst Sınır	Programlanabilir analog çıkış. Analog sinyal maksimum 500Ω'da 0-20mA veya 4-20mA'dır
50	-	+10V DC	10V DC analog besleme voltajı. 15mA maksimum bir potansiyometre veya termistör için ortak olarak kullanılır.
53	6-1	Referans	Analog giriş. Voltaj veya akım için seçilebilir. A53 ve A54 anahtarları, mA veya V seçer.
54	6-2	Geri besleme	
55	-		Analog girişler için ortaktır
Seri İletişim			
61	-		Kablo blendajı için entegre RC-Filtresi. YALNIZCA EMC sorunları yaşarken blendajı bağlamak içindir.
68 (+)	8-3		RS-485 arabirimi.
69 (-)	8-3		Terminal direnci için bir kontrol kartı sağlanmıştır.

Terminal Açıklaması			
Dijital Girişler/Çıkışlar			
Terminal	Parametre	Varsayılan Ayar	Açıklama
Röleler			
01, 02, 03	5-40 [0]	[0] Alarm	Form C röle çıkışı. AC veya DC voltajı ve rezistif veya indüktif yükler için kullanılabilir.
04, 05, 06	5-40 [1]	[0] Çalıştırma	

Tablo 2.4 Terminal Açıklaması

2.4.5.3 Kontrol Terminallerine Kablo Tesisatı

Kontrol terminali konektörleri, Çizim 2.16'de gösterildiği gibi kurulum kolaylığı sağlamak için frekans dönüştürücüden çıkarılabilir.

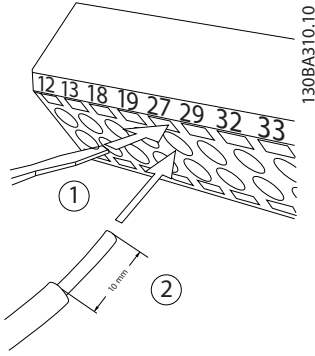


Çizim 2.16 Kontrol Terminallerini Çıkarma

1. Çizim 2.17'de gösterildiği gibi, temasın üstündeki veya altındaki yuvaya küçük bir tornavida sokarak teması açın.
2. Çıplak kontrol telini temasın içine sokun.
3. Kontrol telini temasın içine sabitlemek için tornavidayı çıkarın.
4. Temasin sağlam şekilde kurulduğundan ve gevşek olmadığından emin olun. Gevşek kontrol telleri, donanım arızalarına veya en iyi işletimden daha düşük bir işleme neden olabilir.

Kontrol terminali tel boyutları için bkz. 10.1 Güce Bağlı Belirtilimler.

Tipik kontrol teli bağlantıları için bkz. 6 Uygulama Kurulum Örnekleri.



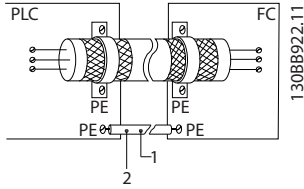
Çizim 2.17 Kontrol Tellerini Bağlama

2.4.5.4 Blendajlı Kontrol Kablolarının Kullanılması

Doğru blendajlama

Çoğu durumda tercih edilen yöntem, kontrol ve seri iletişim kablolarını, her iki uca konan blendaj kelepçeleriyle sabitleyerek, olası en iyi yüksek frekans kablo temasını sağlamaktır.

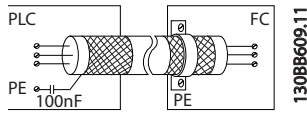
Frekans dönüştürücü ile PLC arasındaki toprak potansiyeli farklıysa, tüm sisteme zarar verebilecek elektriksel parazit meydana gelebilir. Kontrol kablosunun yanına bir dengeleme kablosu takarak bu sorunu çözebilirsiniz. Minimum kablo kesiti: 16 mm².



Çizim 2.18

50/60 Hz topraklama çevrimleri

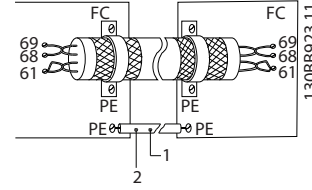
Çok uzun kontrol kablolarında, topraklama çevrimleri oluşabilir. Topraklama çevrimlerini önlemek için, blendajın bir ucunu toprağa bir 100nF kondansatörle (uçlarını kısa tutarak) bağlayın.



Çizim 2.19

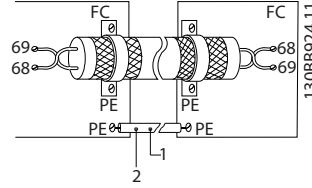
Seri iletişimde EMC gürültüsünü önleyin

Bu terminal toprağa bir iç RC bağlantısıyla bağlanır. İletkenler arasındaki paraziti azaltmak için bükülmüş çift kablo kullanın. Önerilen yöntem aşağıda gösterilmektedir:



Çizim 2.20

Alternatif olarak, terminal 61 bağlantısı göz ardı edilebilir:



Çizim 2.21

2.4.5.5 Kontrol Terminali İşlevleri

Frekans dönüştürücü işlevlerine, kontrol giriş sinyalleri alınarak kumanda edilir.

- Her terminalin, destekleyeceği işlev için, o terminalle ilişkili parametrelerde programlanması gerekir. Terminaller ve ilişkili parametreler için bkz. *Tablo 2.4*.
- Kontrol terminalinin doğru işlev için programlandığını doğrulamak önemlidir. Parametrelere erişme ayrıntıları için bkz. *4 Kullanıcı Arabirimi* ve programlama ayrıntıları için bkz. *5 Frekans Dönüştürücü Programlama Hakkında*.
- Varsayılan terminal programlama, frekans dönüştürücüyü tipik bir işletim modunda başlatmaya yöneliktir.

2.4.5.6 Geçici Bağlantı Teli Terminalleri 12 ve 27

Bir geçici bağlantı teli, terminal 12 (veya 13) ve terminal 27 arasında, frekans dönüştürücünün fabrika varsayılan programlama değerleri kullanılarak işletildiğinde gerekli olabilir.

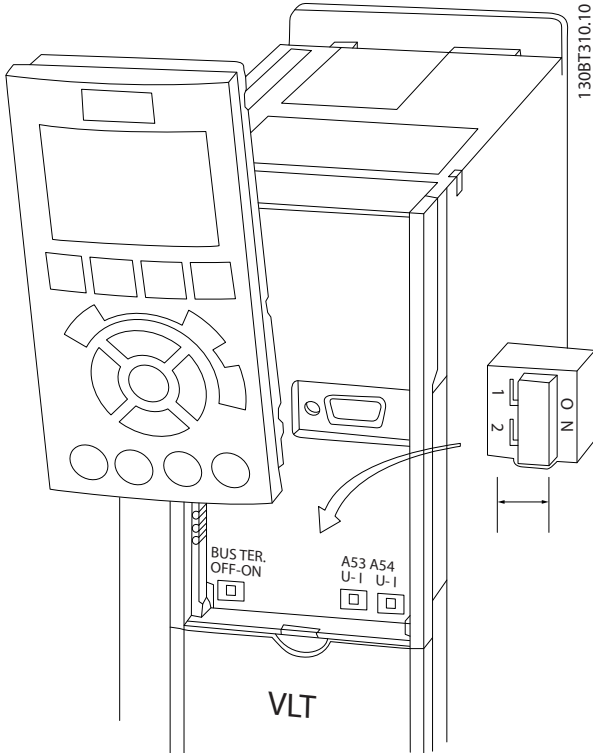
- Dijital giriş terminali 27, bir 24VDC dış kilitleme komutu almak üzere tasarlanmıştır. Birçok uygulamada, kullanıcı bir dış kilitleme aygıtını terminal 27'ye telle bağlar.
- Kilitleme aygıtı kullanılmadığında, kontrol terminali 12 (önerilir) veya 13 ve terminal 27 arasında bir geçici bağlantı teli kullanın. Böylece terminal 27'de iç 24V sinyali sağlanır.
- Sinyal olmaması, birimin işletilmesini önler.
- LCP altındaki durum satırında OTOMATİK UZAK YANAŞMA okunduğunda veya *Alarm 60 Dış Kilit*

görüntülendiğinde, birimin işletilmeye hazır, fakat terminal 27'de bir giriş sinyali eksik demektir.

- Fabrikada takılan opsiyonel donanım terminal 27'ye telle bağlanmışsa, o telleri çıkarmayın

2.4.5.7 Terminal 53 ve 54 Anahtarları

- Analog giriş terminalleri 53 ve 54, ya voltajı (0 ila 10V) ya da akım (0/4-20mA) giriş sinyalleri için seçilebilir
- Anahtar konumlarını değiştirmeden önce frekans dönüştürücüden gücü kesin.
- A53 ve A54 anahtarlarını sinyal türünü seçmek üzere ayarlayın. U, voltajı, I ise akımı seçer.
- Anahtarlara, LCP çıkarıldığında erişilebilir (bkz. Çizim 2.22). Birimle birlikte kullanılabilen bazı seçenek kartlarının, bu anahtarları içerebileceğini ve anahtar ayarlarını değiştirmek için çıkarılmaları gerekeceğini unutmayın. Seçenek kartlarını çıkarmadan önce, her zaman birimin gücünü kesin.
- Terminal 53 varsayılan olarak, *16-61 Terminal 53 Anahtar Ayarı*'da açık çevrimde ayarlanmış bir hız referans sinyali içindir
- Terminal 54 varsayılan olarak, *16-63 Terminal 54 Anahtar Ayarı*'da kapalı çevrimde ayarlanmış bir geri besleme sinyali içindir



Çizim 2.22 Terminal 53 ve 54 Anahtarlarının Yeri

2.4.5.8 Terminal 37

Terminal 37 Güvenli Durdurma İşlevi

Frekans dönüştürücü, kontrol terminali 37 üzerinden opsiyonel güvenli durdurma işlevi için kullanılabilir. Güvenli durdurma, frekans dönüştürücü çıkış aşamasının güç yarı iletkenlerinin kontrol voltajını devre dışı bırakarak, motoru döndürmek için gereken voltajın oluşturulmasını önler. Güvenli Durdurma (T37) etkinleştirildiğinde, frekans dönüştürücü bir alarm verir, birimde alarma neden olur ve motoru bir durdurmaya yavaştırır. Manuel yeniden başlatma yapılması gerekir. Güvenli durdurma işlevi, frekans dönüştürücüyü acil durdurma durumlarında durdurmakta kullanılabilir. Güvenli durdurmanın gerekmediği normal işletim modunda, frekans dönüştürücünün normal durdurma işlevini kullanın. Otomatik yeniden başlatma kullanıldığında - ISO 12100-2, paragraf 5.3.2.5 gerekliliklerinin karşılanması gerekir.

Sorumluluk Koşulları

Güvenli Durdurma işlevini kuran ve çalıştıran personelin aşağıdakileri yapmasını sağlamak kullanıcının sorumluluğundadır:

- Sağlık, güvenlik ve kazaların önlenmesiyle ilgili güvenlik yönetmeliklerini okumak ve anlamak
- Buradaki açıklamada ve Dizayn Kılavuzu'ndaki genişletilmiş açıklamada verilen özel kılavuzları ve güvenlik kılavuzlarını anlamak.
- Özel uygulamaya yönelik özel standartları ve güvenlik standartlarını iyi bilmek

Kullanıcı aşağıdaki gibi tanımlanır: entegratör, operatör, servis personeli, bakım personeli.

Standartlar

Terminal 37'de güvenli durdurmanın kullanılması, kullanıcının ilgili yasalar, yönetmelikler ve kılavuzlar dahil güvenlikle ilgili tüm hükümleri karşılamasını gerektirir. Opsiyonel güvenli durdurma işlevi, aşağıdaki standartlarla uyumludur.

EN 954-1: 1996 Kategori 3

IEC 60204-1: 2005 kategori 0 – kontrolsüz durdurma

IEC 61508: 1998 SIL2

IEC 61800-5-2: 2007 – güvenli tork kapatma (STO) işlevi

IEC 62061: 2005 SIL CL2

ISO 13849-1: 2006 Kategori 3 PL d

ISO 14118: 2000 (EN 1037) – beklenmeyen başlatmaların önlenmesi

Kullanma Kılavuzu'ndaki bilgi ve yönergeler, güvenli durdurma işlevinin uygun ve güvenli kullanımı için yeterli değildir. *Dizayn Kılavuzu*'ndaki ilgili bilgilerin ve yönergelerin izlenmesi gerekir.

Koruyucu Önlemler

- Güvenlik mühendisliği sistemleri, yalnızca nitelikli ve becerikli personel tarafından kurulabilir ve çalıştırılabilir
- Birim, bir IP54 dolabına veya eşdeğer ortama kurulmalıdır
- Terminal 37 ve harici güvenlik aygıtı arasındaki kablunun, ISO 13849-2 Tablo D.4 doğrultusunda kısa devre korumalı olmalıdır
- Herhangi bir dış kuvvet motor eksenini (örn. asılı yükler) etkilerse, tehlikeleri ortadan kaldırmak için ek önlemler alınması (örn. bir güvenlik el freni) gerekir

Güvenil Durdurma Takma ve Kurulum**GÜVENLİ DURDURMA İŞLEVİ!**

Güvenli durdurma işlevi, frekans dönüştürücüye veya yardımcı devrelere giden şebeke voltajını YALITMAZ. Frekans dönüştürücünün veya motorun elektrikli parçaları üzerindeki çalışmaları, şebeke voltaj beslemesini kestikten ve bu kılavuzda Güvenlik bölümünde belirtilen süre kadar bekledikten sonra yapın. Birime giden şebeke voltaj beslemesinin kesilmemesi ve belirtilen süre kadar beklenmemesi, ciddi yaralanmayla veya ölümlle sonuçlanabilir.

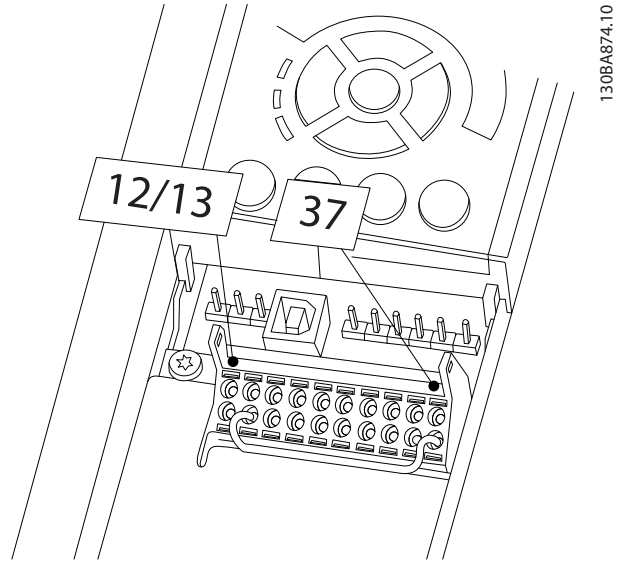
- Frekans dönüştürücünün, Güvenli Tork Kapatma işlevi kullanılarak durdurulması önerilmez. Çalışan bir frekans dönüştürücü, bu işlev kullanılarak durdurulursa, birim alarm verir ve yanaşarak durur. Bu durum kabul edilemezse, örneğin tehlikeye neden oluyorsa, frekans dönüştürücü ve makineler, bu işlev kullanılmadan önce uygun durdurma modu kullanılarak durdurulmalıdır. Uygulamaya bağlı olarak, bir mekanik fren gerekebilir.
- Eşzamanlı ve kalıcı mıknatıs motorlu frekans dönüştürücüler için, çoklu IGBT güç yarı iletkeni arızası halinde: Güvenli tork kapatma işlevinin etkinleşmesine rağmen, frekans dönüştürücü sistemi, bir hizalama torku üretebilir ve motor milini maksimal olarak 180/p derece döndürebilir. p, kutup çifti numarası demektir.
- Bu işlev, frekans dönüştürücü sistemi veya makinenin yalnızca etkilenen bölgesi üzerinde mekanik çalışmalar yapmaya uygundur. Bu, elektrik güvenliği sağlamaz. Bu işlev, frekans dönüştürücüyü başlatma ve/veya durdurmak için bir kontrol olarak kullanılmamalıdır.

Frekans dönüştürücünün güvenli kurulması için aşağıdaki gerekliliklerin karşılanması gerekir:

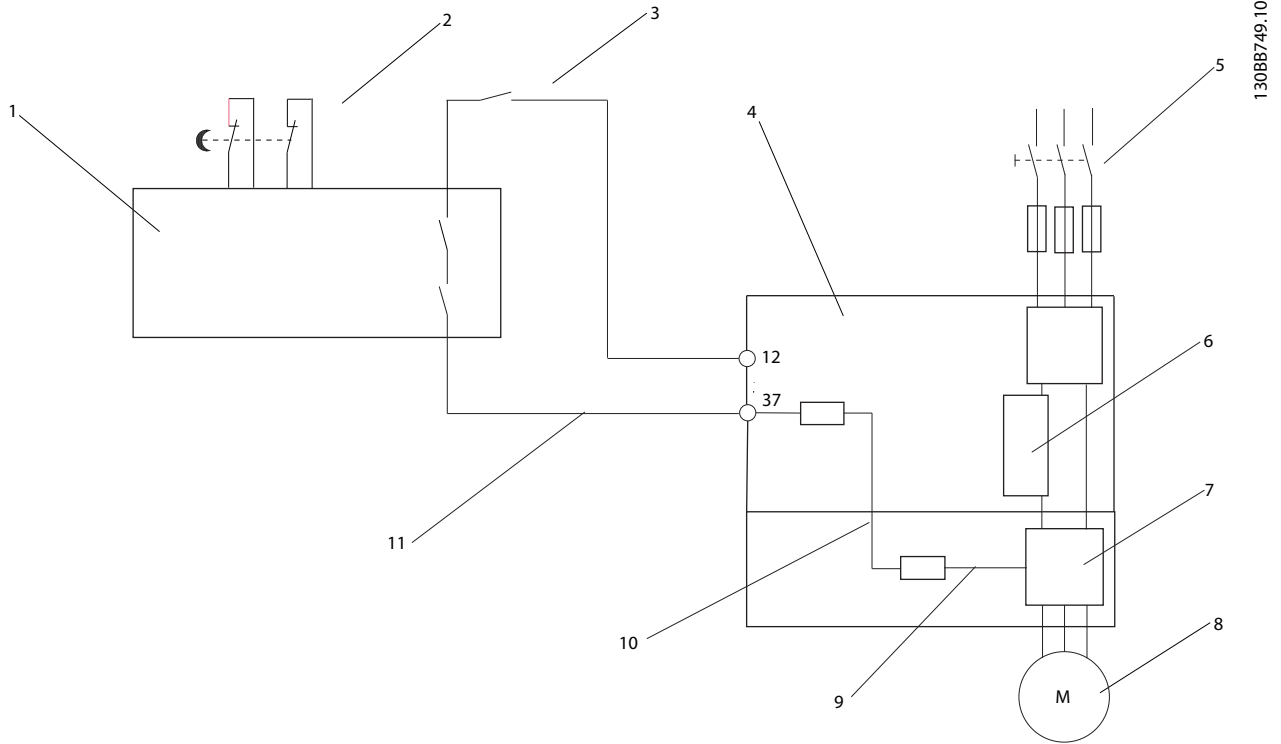
1. Kontrol terminaleri 37 ve 12 veya 13 arasındaki geçici bağlantı telini çıkarın. Geçici bağlantı telini

kesmek veya koparmak kısa devreyi önlemek için yeterli olmaz. (Çizim 2.23'deki geçici bağlantı teline bakın.)

2. Bir dış Güvenlik izleme rölesini, bir güvenlik işlevi YOK üzerinden (güvenlik aygıtı yönergeleri izlenmelidir) terminal 37'ye (güvenli durdurma) ve ya terminal 12 ya da 13'e (24V DC) bağlayın. Güvenlik izleme rölesi, Kategori 3 (EN 954-1) / PL "d" (ISO 13849-1) ile uyumlu olmalıdır.



Çizim 2.23 Terminal 12/13 (24 V) ve 37 arasındaki Geçici Bağlantı Teli



Çizim 2.24 Güvenlik Kat. 3 (EN 954-1) / PL "d" (ISO 13849-1) ile birlikte bir Durdurma Kategorisi 0 (EN 60204-1) Sağlayacak Kurulum.

1	Güvenlik aygıtı Kat. 3 (devre kesme aygıtı, olasılıkla serbest bırakma girişli)	7	Çevirici
2	Kapı teması	8	Motor
3	Kontaktör (Yanaşma)	9	5 æV DC
4	Frekans dönüştürücü	10	Güvenli kanal
5	Şebeke	11	Kısa devre korumalı kablo (kurulum dolabının içinde değilse)
6	Kontrol panosu		

Tablo 2.5

Güvenli Durdurma Çalışma Testi

Kurulum sonrasında ve ilk işletim öncesinde, güvenli durdurmayı kullanarak kurulumun bir çalışma testini gerçekleştirin. Ayrıca, kurulumda değişiklik yaptığınız her durumdan sonra testi gerçekleştirin.

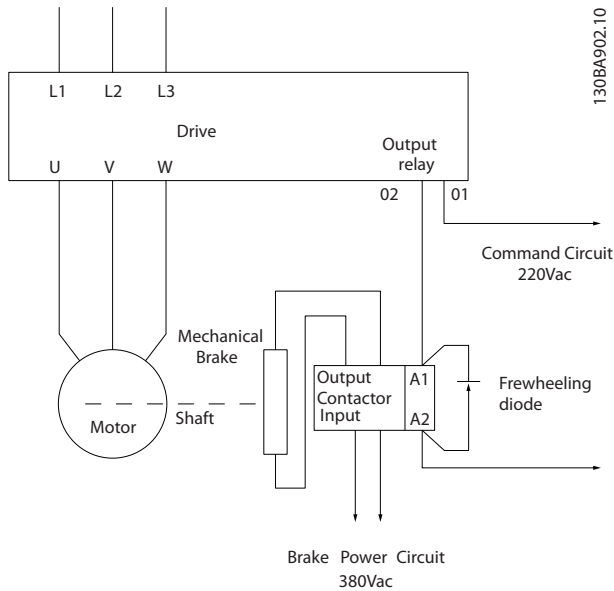
2.4.5.9 Mekanik Fren Kontrolü

Kaldırma/indirme uygulamalarında elektromekanik bir freni kontrol edebilirsiniz gerek:

- Herhangi bir röle çıkışı veya dijital çıkış (terminal 27 veya 29) kullanarak freni denetleyin.
- Örneğin yükün çok fazla olması nedeniyle frekans dönüştürücü motoru 'destekleyemediğinde', çıkışı kapalı (voltajsız) tutun.
- Elektromanyetik frenli uygulamalar için par. 5-4* parametre grubu mekanik fren kontrolü'nü [32] seçin.
- Motor akımı, 2-20 Release Brake Current'de önceden ayarlanmış değeri aştığında fren serbest bırakılır.
- Çıkış frekansı, 2-21 Activate Brake Speed [RPM] veya 2-22 Activate Brake Speed [Hz]'de ayarlanan frekanstan az olduğunda ve ancak frekans dönüştürücü bir durdurma komutunu yürütürse fren geçirilir.

frekans dönüştürücü alarm modundaydı veya aşırı voltaj durumundaydı, mekanik fren derhal devreye girer.

Dikey harekette ana konu tüm çalışma sırasında yükün güvenlice tutulması, durdurulması ve kontrol edilmesidir (alçak, yüksek). frekans dönüştürücü bir güvenlik cihazı olmadığından, vinç/kaldırıcı üreticisi (OEM) güvenlik cihazlarının tipini ve sayısını bildirmelidir (hız ayarı, acil frenler vs.), bu sayede sistem arızası veya acil bir durumda yük durdurulabilir ve ulusal kanunlara uyulmuş olur.



Çizim 2.25 Mekanik Freni Frekans Dönüştürücüye Bağlama

2.4.6 Seri İletişim

RS-485 çok noktalı ağ topolojisine uygun iki telli bir bus arayüzüdür; örneğin devreler bir bus olarak veya ortak dağıtım hattından iletim kabloları aracılığıyla bağlanabilir. Bir ağ sınıfına toplam 32 devre bağlanabilir.

Tekrarlayıcılar, ağ segmentlerini ayırır. Her tekrarlayıcının, kurulu olduğu segment içindeki bir devre olarak görev yaptığını unutmayın. Belli bir ağ içinde bağlanmış her devrenin tüm segmentler üzerinde bir devre adresi olmalıdır.

Frekans dönüştürücülerin sonlandırma anahtarını (S801) veya bir yanlı rezistör ağı kullanarak her segmenti iki uçtan da sonlandırın. Bus kabloları için her zaman blendajlı kablolar kullanın ve genel kablo döşeme kurallarına uyun. Blendajın her devredeki düşük empedanslı toprak bağlantısı önemlidir ve yüksek frekanslarda da bu durum geçerlidir. Bu şekilde, blendajın büyük yüzeyini bir kablo kelepçesi ya da iletken kablo rakoru vasıtasıyla toprağa bağlayın. Tüm şebekede aynı toprak potansiyelinin elde edilmesi için potansiyel dengeleme kablolarının kullanılması gerekebilir. Özellikle uzun kablolu tesisatlarda bu gereklidir.

Empedans uyumsuzluğunu önlemek için, tüm şebekede mutlaka aynı türde kablo kullanın. Frekans dönüştürücüye bir motor bağlarken mutlaka blendajlı motor kablosu kullanın.

Kablo: Blendajlı kablo (STP)
Empedans: 120 Ω
Kablo uzunluğu: Maks. 1200 m (çıkma hatları dahil)
Maks. 500 m (istasyonlar arası)

Tablo 2.6

3 Başlatma ve İşlev Testi

3.1 Ön Başlatma

3.1.1 Güvenlik Kontrolü

3

⚠️ UYARI

YÜKSEK VOLTAJ!

Giriş ve çıkış bağlantıları yanlış bağlanırsa, bu terminallerde yüksek voltaj potansiyeli ortaya çıkar. Çoklu motorların güç uçları aynı kanal içinde yanlış yönlendirilirse, şebeke girişinden bağlantısı kesildiğinde bile, frekans dönüştürücü içerisindeki kondansatörleri şarj eden kaçak akım potansiyeli vardır. İlk başlatma için, güç bileşenleri hakkında hiçbir varsayımda bulunmayın. Başlatma öncesi prosedürleri izleyin. Başlatma öncesi prosedürleri izlememek, kişisel yaralanmaya veya donanım hasarına neden olabilir.

1. Birimin giriş gücünün OFF konumunda bulunması ve kilitlemiş olması gerekir. Giriş gücü yalıtımı için, frekans dönüştürücü bağlantı kesme anahtarlarına güvenmeyin.
2. L1 (91), L2 (92) ve L3 (93) giriş terminallerinde, fazdan faza ve fazdan toprağa hiçbir voltaj bulunmadığını doğrulayın.
3. 96 (U), 97 (V) ve 98 (W) çıkış terminallerinde, fazdan faza ve fazdan toprağa hiçbir voltaj bulunmadığını doğrulayın.
4. U-V (96-97), V-W (97-98) ve W-U (98-96) üzerinde ohm değerlerini ölçerek motorun sürekliliğini doğrulayın.
5. frekans dönüştürücünün ve motorun uygun topraklandığını kontrol edin.
6. frekans dönüştürücüyü terminallerde gevşek bağlantılar bakımından kontrol edin.
7. Aşağıdaki motor plakası verilerini kaydedin: güç, voltaj, frekans, tam yükte akım ve nominal hız. Bu değerler, ileride motor verilerini programlamak için gereklidir.
8. Besleme voltajının frekans dönüştürücü ve motorun voltajına uygun olduğunu doğrulayın.

DİKKAT

Birime güç vermeden önce, tüm kurulumu aşağıdaki

Tablo 3.1'de ayrıntılandırıldığı gibi kontrol edin.

Tamamlanan maddelere onay işareti koyun.

Yapılacak kontroller	Açıklama	<input checked="" type="checkbox"/>
Yardımcı donanım	<ul style="list-style-type: none"> • Frekans dönüştürücünün güç girişi tarafında veya motorun çıkış tarafında bulunabilecek yardımcı donanımlara, anahtarlara, bağlantı kesmelerine veya giriş sigortalarına/devre kesicilere bakın. Bunların tam hızda işleme hazır olduğundan emin olun. • Frekans dönüştürücüye geri besleme için kullanılan sensörlerin işlevini ve kurulumunu kontrol edin. • Varsa motor(lar)daki güç faktörü düzeltme kapaklarını çıkarın. 	
Kablo yönlendirme	<ul style="list-style-type: none"> • Giriş gücü, motor tesisatı ve kontrol tellerinin yüksek frekanslı güç yalıtımı için üç ayrı metal kanaldan veya tepsiden geçmesini sağlayın. 	
Kontrol telleri	<ul style="list-style-type: none"> • Hasarlı veya kopuk tel ve gevşek bağlantı kontrolü yapın. • Gürültü bağışıklığı için, kontrol tellerinin güç ve motor tel tesisatından yalıtılmış olduğunu kontrol edin. • Gerekirse, sinyallerin voltaj kaynağını kontrol edin. • Kalkanlı kablo veya burgulu çift tel kullanılması önerilir. Kalkanın doğru şekilde sonlandırıldığından emin olun. 	
Soğutma açıklığı	<ul style="list-style-type: none"> • Soğutma için uygun hava akışının sağlanması amacıyla altta ve üstte yeterli açıklıklar bulunduğunu ölçün. 	
EMC hususları	<ul style="list-style-type: none"> • Elektromanyetik uyumluluk bakımından kurulumun uygunluğunu kontrol edin. 	
Çevresel hususlar	<ul style="list-style-type: none"> • Maksimum ortam işletim sıcaklık sınırları için donanım etiketine bakın. • Nem düzeyleri, yoğuşmasız %5-95 arasında olmalıdır. 	
Sigortalar ve devre kesiciler	<ul style="list-style-type: none"> • Sigortaların veya devre kesicilerin uygunluğunu kontrol edin. • Tüm sigortaların sıkı bir şekilde yerleştirildiklerini ve işletim koşulunda bulduklarını ve tüm devre kesicilerin açık konumda olduklarını kontrol edin. 	
()	<ul style="list-style-type: none"> • Ünite, şasisinden bina toprağına giden özel bir topraklama teli() gerektirir. • Sağlam ve oksitlenme olmayan toprak bağlantıları() sağlayın. • Kanala topraklama yapılması veya arka pano montajından metal bir yüzeye bağlantı kurulması uygun bir topraklama değildir/ 	
Giriş ve çıkış güç kablo tesisatı	<ul style="list-style-type: none"> • Gevşek bağlantı olup olmadığını kontrol edin. • Motor ve şebekenin ayrı kanalda veya ayrılmış blendajlı kablolarla bulunduğunu kontrol edin 	
Panonun iç kısmı	<ul style="list-style-type: none"> • Birimin iç kısmında kir, metal çapaklar, nem ve aşınma bulunmadığını kontrol edin/ 	
Anahtarlar	<ul style="list-style-type: none"> • Tüm anahtarların ve bağlantı kesme ayarlarının uygun konumda olmalarını sağlayın. 	
Titreşim	<ul style="list-style-type: none"> • Birimin, sağlam bir şekilde takıldığını veya gerekirse şok destekleri monte edildiğini kontrol edin. • Olağandışı titreşim miktarı olup olmadığını kontrol edin. 	

Tablo 3.1 Başlatma Kontrol Listesi

3.2 Frekans Dönüştürücüye Güç Verme

⚠ UYARI

YÜKSEK VOLTAJ!

Frekans dönüştürücüler, AC şebekesine bağlandıklarında yüksek voltaj içerirler. Kurulum, başlatma ve bakım işlemleri, yalnızca uzman personel tarafından gerçekleştirilmelidir. Kurulum, başlatma ve bakımın uzman personel tarafından yapılmaması, ölüme veya ciddi yaralanmaya neden olabilir.

⚠ UYARI

İSTENMEYEN BAŞLATMA!

frekans dönüştürücü AC şebekesine bağlandığında, motor herhangi bir zamanda başlayabilir. frekans dönüştürücü, motor ve çalıştırılan donanımlar işletilmeye hazır durumda olmalıdır. frekans dönüştürücü AC şebekesine bağlandığında işletilmeye hazır olmamak, ölüme, ciddi yaralanmaya, donanım veya mal hasarına neden olabilir.

1. Giriş voltajının %3 içerisinde dengelendiğini doğrulayın. Dengeli değilse, devam etmeden önce giriş voltajı dengesizliğini düzeltin. Voltajı düzelttikten sonra prosedürü tekrarlayın.
2. Varsa opsiyonel donanım tel tesisatının kurulum uygulamasıyla eşleşmesini sağlayın.
3. Tüm operatör aygıtlarının OFF (KAPALI) konumda bulunmasını sağlayın. Pano kapıları kapalı olmalı ve kapak monte edilmelidir.
4. Birime güç verin. Bu sırada frekans dönüştürücüyü BAŞLATMAYIN. Bağlantı kesme anahtarı bulunan birimlerde, frekans dönüştürücüye güç vermek için anahtarı ON (AÇIK) konuma getirin.

NOT!

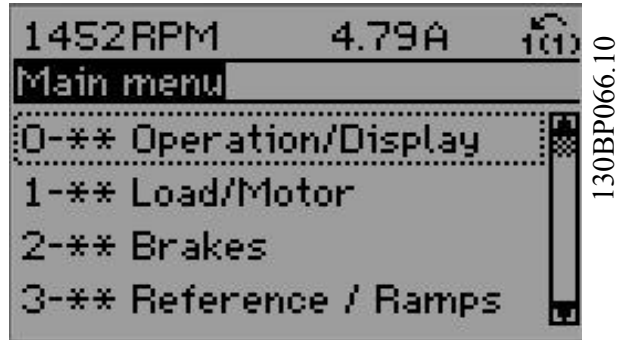
LCP altındaki durum satırında OTOMATİK UZAK YANAŞMA okunduğunda veya Alarm 60 Dış Kilit görüntülediğinde, birimin işletilmeye hazır, fakat terminal 27'de bir giriş eksik demektir. Ayrıntılar için, bkz. Çizim 2.23.

3.3 Temel İşletim Programlaması

Frekans dönüştürücüler, en iyi performans için çalıştırılmadan önce temel işletim programlamasına ihtiyaç duyarlar. Temel işletim programlaması, çalıştırılan motorun motor plaka verilerini ve minimum ve maksimum motor hızlarını girmeyi gerektirir. Verileri, aşağıdaki prosedüre göre girin. Önerilen parametre ayarları, başlatma ve kontrol amaçlarına yöneliktir. Uygulama ayarları değişiklik gösterebilir. Verileri LCP yoluyla girmeye ilişkin ayrıntılı yönergeler için 4 Kullanıcı Arabirimi bölümüne bakın.

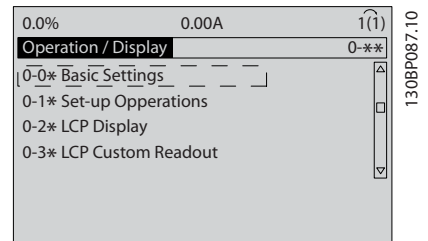
Verileri güç ON konumundayken, fakat frekans dönüştürücü çalıştırılmadan önce girin.

1. LCP üzerindeki [Main Menu] tuşuna iki kez basın.
2. Parametre grubu 0** İşletim/Ekran'a gitmek için gezinme anahtarlarını kullanın ve [OK] tuşuna basın.



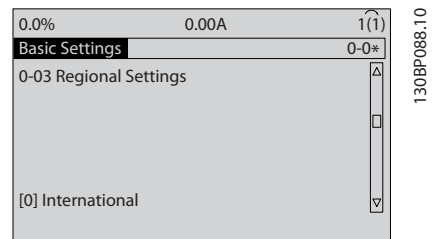
Çizim 3.1

3. Parametre grubu 0-0* Temel Ayarlar'a gitmek için gezinme anahtarlarını kullanın ve [OK] tuşuna basın.



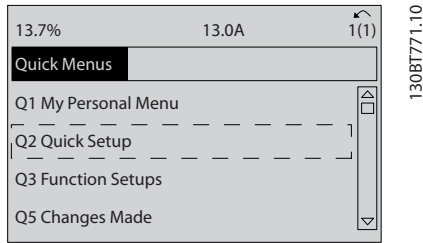
Çizim 3.2

4. 0-03 Bölgesel Ayarlar'a gitmek için gezinme tuşlarını kullanın ve [OK] tuşuna basın.



Çizim 3.3

5. Uluslararası veya Kuzey Amerika'yı seçmek için gezinme anahtarlarını kullanın ve [OK] tuşuna basın. (Bu, bir dizi temel parametrenin varsayılan ayarlarını değiştirir. Eksiksiz bir liste için 5.4 Uluslararası/Kuzey Amerika Varsayılan Parametre Ayarları bölümüne bakın.)
6. LCP üzerindeki [Quick Menu] tuşuna basın.
7. Parametre grubu Q2 Hızlı Ayar'a gitmek için gezinme anahtarlarını kullanın ve [OK] tuşuna basın.



Çizim 3.4

8. Dili seçin ve [OK] tuşuna basın. Ardından 1-20/1-25 parametrelerine motor verilerini girin (yalnızca indüksiyon motorları için; PM motorları için şimdilik bu parametreleri geçin). Bilgiler, motor plakasında bulunmaktadır. Tüm hızlı menü 5.5.1 Hızlı Menü Yapısı'nda gösterilmektedir

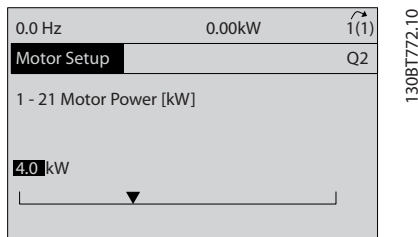
1-20 Motor Gücü [kW] veya 1-21 Motor Gücü [HP]

1-22 Motor Voltajı

1-23 Motor Frekans

1-24 Motor Akımı

1-25 Motor Nominal Hızı



Çizim 3.5

9. En iyi sonuçlar için, temel programlama tamamlanana kadar 1-28 Motor Dönüş Kontrolü'nü şimdilik atlayın. Bu, temel ayar sonrasında test edilecektir.
10. 3-41 Rampa 1 Hızlanma Süresi, fanlar için 60 saniye ve pompalar için 10 saniye olarak önerilir.
11. 3-42 Rampa 1 Yavaşlama Süresi, fanlar için 60 saniye ve pompalar için 10 saniye olarak önerilir.

12. 4-12 Motor Hızı Alt Sınırı [Hz] için uygulama gerekliliklerini girin. Bu değerler şimdilik bilinmiyorsa, aşağıdaki değerlerin kullanılması önerilir. Bu değerler, ilk frekans dönüştürücü işletimini sağlar. Ancak donanımın hasar görmesini önlemek için gerekli önlemleri alın. Önerilen değerlerin, işlev testinde kullanılmak için güvenli olduğunu, donanımı başlatmadan önce doğrulayın.

Fan = 20Hz

Pompa = 20Hz

Kompresör = 30 HZ

13. 4-14 Motor Hızı Üst Sınırı [Hz] parametresinde 1-23 Motor Frekans'deki motor frekansını girin.
14. 3-11 Arlk. Çıkt. Hızı [Hz]'i (10Hz) fabrika varsayılan ayarında bırakın (bu, ilk programlamada kullanılmaz).
15. Kontrol terminalleri 12 ve 27 arasına bir geçici bağlantı teli yerleştirilmelidir. Bu durumda, 5-12 Terminal 27 Dijital Giriş'i fabrika varsayılan ayarında bırakın. Aksi durumda, İşletim Yok'u seçin. Opsiyonel Danfoss by-pass bulunan frekans dönüştürücüler için geçici bağlantı teli kullanılması gerekmez.
16. 5-40 İşlev Rölesi, fabrika varsayılan ayarında bırakın.

Böylece hızlı kurulum prosedürü tamamlanır. İşletim ekranına dönmek için [Status] tuşuna basın.

3.4 PM Motor Ayarı

Bu bölüm yalnızca bir PM motoru kullanılırken geçerlidir.

Temel motor parametrelerini ayarlayın:

- 1-10 Motor Yapısı
- 1-14 Damping Gain
- 1-15 Low Speed Filter Time Const.
- 1-16 High Speed Filter Time Const.
- 1-17 Voltage filter time const.
- 1-24 Motor Akımı
- 1-25 Motor Nominal Hızı
- 1-26 Nominal Motor Torku
- 1-30 Stator Direnci (Rs)
- 1-37 d-eksen Endüktansı (Ld)
- 1-39 Motor Kutupları
- 1-40 1000 RPM'de geri EMF
- 1-66 Düşük Hızda Min. Akım
- 4-13 Motor Hızı Üst Sınırı [RPM]
- 4-19 Maks. Çıkış Frekansı

Gelişmiş motor verileri ile ilgili not:

Stator reaktansı ve d-eksen endüktans değerleri sıklıkla teknik belirtilerde farklı tanımlanır. Danfoss frekans dönüştürücülerdeki programlama direnci ve d-eksen endüktansı değerleri, her zaman hat-ortak (starpoin) değerleri kullanın. Bu hem asenkron motorlar hem de PM motorları için geçerlidir.

Par. 1-30	Stator Reaktansı (Hat-ortak)	Bu parametre asenkron motor stator reaktansına benzeyen stator sarım direnci (Rs) verir. Hat-hat verileri (stator reaktansı herhangi iki hat arasında ölçülür) mevcut iken, bunu 2'ye bölmemiz gerekir.
Par. 1-37	d-eksen Endüktansı (Hat-ortak)	Bu parametre PM motorunun direkt eksen endüktansını verir. Hat-hat verileri mevcut iken, bunu 2'ye bölmemiz gerekir.
Par. 1-40	1000RPM'de geri EMF RMS (Hat-Hat Değeri)	Bu parametre, özel olarak 1000RPM mekanik hızında PM Motorunda stator terminali üzerinde geri EMF'yi verir. Hat-hat arasında tanımlanır ve RMS değeri olarak ifade edilir. PM Motoru bu değeri başka bir motor hızı ile ilişkili olarak verirse, voltaj 1000 RPM için yeniden hesaplanmalıdır.

Tablo 3.2

Geri EMF ile ilgili not:

Geri EMF, sürücü bağlı değilken ve şaft dıştan döndürüldüğü sırada PM motoru tarafından üretilen voltajdır. Teknik belirtilerde, bu voltaj nominal motor hızı veya iki hat arasında ölçülen 1000 RPM ile ilişkili olarak verilir.

3.5 Otomatik Motor Adaptasyonu

Otomatik motor adaptasyonu (AMA) frekans dönüştürücü ve motor arasındaki uyumluluğu en iyi duruma getirmek için motorun elektriksel özelliklerini ölçen bir test prosedürüdür.

- frekans dönüştürücü, çıkış motor akımını düzenlemek için motorun matematiksel bir modelini oluşturur. Prosedür, elektrik gücünün giriş faz dengesini de test eder. Motor özelliklerini, 1-20 ila 1-25 parametrelerine girilen verilerle karşılaştırır.
- Prosedür, motorun çalışmasına veya motorun zarar görmesine neden olmaz
- Bazı motorlar, testin eksiksiz versiyonunu çalıştıramayabilir. Bu durumda şunları seçin: *İndirgenmiş AMA'yı etkinleştir*

- Motoru bir çıkış filtresi bağlanmışsa, şunları seçin: *İndirgenmiş AMA'yı etkinleştir*
- Uyarılar veya alarmlar ortaya çıkarsa, bölümüne bakın *8 Uyarılar ve Alarmlar*
- Bu prosedürü, en iyi sonuçları almak için soğuk bir motor üzerinde yapın

NOT!

AMA algoritması PM motorları kullanılırken çalışmaz.

AMA'yı çalıştırmak için

1. Parametrelere erişmek için [Main Menu] tuşuna basın.
2. 1-** *Yük ve Motor* parametre grubuna gidin.
3. [OK] tuşuna basın.
4. 1-2* *Motor Verileri* parametre grubuna gidin.
5. [OK] tuşuna basın.
6. 1-29 *Otomatik Motor Adaptasyonu (AMA)*'e gidin.
7. [OK] tuşuna basın.
8. *Tam AMA'yı etkinleştir*'i seçin.
9. [OK] tuşuna basın.
10. Ekrandaki yönergeleri izleyin.
11. Test otomatik olarak çalışacak ve bittiğini belirtecektir.

3.6 Motor Devir Kontrolü

frekans dönüştürücüyü çalıştırmadan önce motor devrini kontrol edin. Motor kısa bir süre 5 Hz'de veya 4-12 *Motor Hızı Alt Sınırı [Hz]*'de ayarlanan minimum frekansta çalışacaktır.

1. [Quick Menu] tuşuna basın.
2. *Q2 Hızlı Kurulum*'a gidin.
3. [OK] tuşuna basın.
4. 1-28 *Motor Dönüş Kontrolü*'e gidin.
5. [OK] tuşuna basın.
6. *Etkinleştir*'e gidin.

Aşağıdaki metin görünür: *Not! Motor yanlış yönde çalışıyor olabilir.*

7. [OK] tuşuna basın.
8. Ekrandaki yönergeleri izleyin.

Motor dönüş yönünü değiştirmek için, frekans dönüştürücüye giden gücü kesin ve gücün deşarj olmasını bekleyin. Motordaki veya frekans dönüştürücünün bağlantı tarafındaki üç motor kablosundan herhangi ikisinin bağlantısını ters çevirin.

3.7 Yerel Kontrol Testi

⚠ DİKKAT

MOTOR BAŞLATMA!

Motorun, sistemin ve bağlı aygıtların çalıştırılmaya hazır olduğundan emin olun. Her tür koşulda güvenli işletimi sağlamak kullanıcının sorumluluğundadır. Motor, sistem veya bağlı aygıtlar çalıştırılmaya hazır değilse, kişisel yaralanma veya donanım hasarı ortaya çıkabilir.

NOT!

LCP üzerindeki [Hand On] tuşu, frekans dönüştürücüye lokal başlatma komutu sunar. [OFF] tuşu, durdurma işlevi sağlar.

Lokal modda çalışılırken, LCP üzerindeki [▲] ve [▼] okları frekans dönüştürücünün hızını artırır ve azaltır. [◀] ve [▶] ise ekran imlecini nümerik ekranda hareket ettirir.

1. [Hand ON] tuşuna basın.
2. [▲] tuşuna basarak frekans dönüştürücüyü tam hıza hızlandırın. İmlecini ondalık noktanın soluna taşınması, daha hızlı giriş değişikliği yapmayı sağlar.
3. Hızlanma sorunları olup olmadığını gözleyin.
4. [OFF] tuşuna basın.
5. Yavaşlama sorunları olup olmadığını gözleyin.

Hızlanma sorunları varsa:

- Uyarılar veya alarmlar ortaya çıkarsa, 8 Uyarılar ve Alarmlar bölümüne bakın.
- Motor verilerinin doğru girildiğini kontrol edin.
- 3-41 Rampa 1 Hızlanma Süresi parametresinde hızlanma artırın.
- 4-18 Akım Sınırı parametresinde akım sınırını artırın.
- 4-16 motor modda moment limiti parametresinde tork sınırını artırın.

Yavaşlama sorunları varsa:

- Uyarılar veya alarmlar ortaya çıkarsa, 8 Uyarılar ve Alarmlar bölümüne bakın.
- Motor verilerinin doğru girildiğini kontrol edin.
- 3-42 Rampa 1 Yavaşlama Süresi'nde rampa artırın.
- 2-17 Aşırı Voltaj Denetimi parametresinde aşırı voltajı etkinleştirin.

NOT!

OVC algoritması PM motorları kullanılırken çalışmaz.

8.4 Uyarı ve Alarm Tanımları bir alarmdan sonra frekans dönüştürücüyü sıfırlamak için kullanılır.

NOT!

Bu bölümdeki 3.1 Ön Başlatma ile 3.7 Yerel Kontrol Testi kısımları, frekans dönüştürücüye güç verme, temel programlama, ayar ve işlev testi prosedürlerini tamamlamaktadır.

3.8 Sistemi Başlatma

Bu bölümdeki prosedür, kullanıcının tel tesisatını ve uygulama programlamasını tamamlamış olmasını gerektirir. 6 Uygulama Kurulum Örnekleri, bu göreve yardım etmeye yöneliktir. Uygulama kurulumuna yönelik diğer yardımcılar 1.2 Ek Kaynaklar'da listelenmiştir. Aşağıdaki prosedürün, kullanıcı tarafından uygulama kurulumu bitirildikten sonra yapılması önerilir.

⚠ DİKKAT

MOTOR BAŞLATMA!

Motorun, sistemin ve bağlı aygıtların çalıştırılmaya hazır olduğundan emin olun. Her tür işletim koşulunda güvenli işletimi sağlamak kullanıcının sorumluluğundadır. Motor, sistem veya bağlı aygıtlar çalıştırılmaya hazır değilse, kişisel yaralanma veya donanım hasarı ortaya çıkabilir.

1. [Auto On] tuşuna basın.].
2. Dış kontrol işlevlerinin, frekans dönüştürücüye uygun şekilde kablolandığından ve tüm programlamaların bitirildiğinden emin olun.
3. Bir dış çalıştırma komutu verin.
4. Hız referansını, hız aralığı boyunca ayarlayın.
5. Dış çalıştırma komutunu kaldırın.
6. Sorun olup olmadığına bakın.

Uyarılar veya alarmlar ortaya çıkarsa, 8 Uyarılar ve Alarmlar bölümüne bakın.

3.9 Akustik Gürültü veya Titreşim

Motor veya motor tahrikli ekipman (ör. fan pervanesi) belirli frekanslarda gürültü veya titreşim yapıyorsa aşağıdakileri deneyin:

- Hızlı By-pass, parametre grubu 4-6*
- Aşırı modülasyon, 14-03 Aşırı modülasyon kapalı olarak ayarlanır
- Anahtarlama deseni ve anahtarlama frekans parametre grubu 14-0*
- Rezonans Sönümlenmesi, 1-64 Rezonans Sönümlenmesi

4 Kullanıcı Arabirimi

4.1 Yerel Denetim Panosu

Yerel denetim panosu (LCP) birimin önündeki ekran ve klavye kombinasyonudur. LCP frekans dönüştürücünün kullanıcı arabirimidir.

LCP üzerinde birkaç kullanıcı işlevi bulunur.

- Yerel denetimdeyken başlatma, durdurma ve hız kontrolü
- İşletim verilerini, durumu, uyarı ve dikkat ibarelerini görüntüleme
- Frekans dönüştürücü işlevlerini programlama
- Bir arıza sonrasında otomatik sıfırlama devre dışı olduğunda frekans dönüştürücüyü manuel olarak sıfırlama

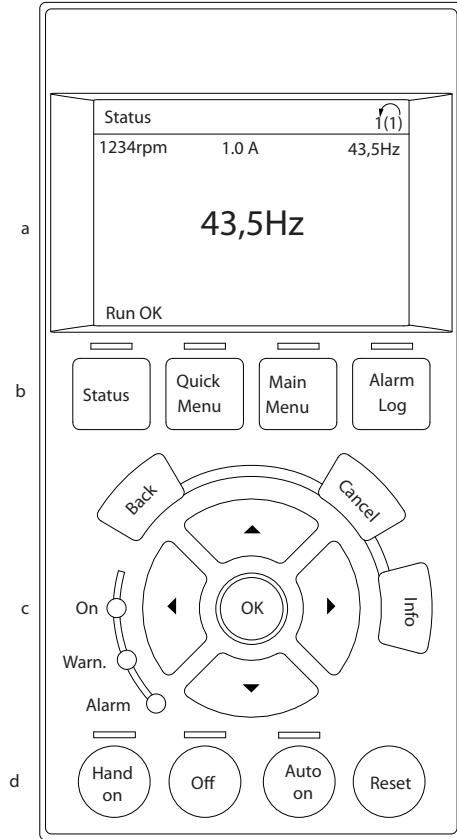
Ayrıca opsiyonel bir sayısal LCP (NLCP) mevcuttur. NLCP, LCP ile benzer şekilde çalışır. NLCP'nin kullanım ayrıntıları için Programlama Kılavuzu'na bakın.

NOT!

The display contrast can be adjusted by pressing [STATUS] and the up/ down key.

4.1.1 LCP Düzeni

LCP dört işlev grubuna ayrılmıştır (bkz. Çizim 4.1).



Çizim 4.1 LCP

- Ekran alanı.
- Ekranında durum seçeneklerini, programlamayı veya hata mesajları geçmişini göstermek için . İşlevleri programlamak, ekran imlecini taşımak ve hız denetimi yapmak için tuşları. Ayrıca durum göstergeleri ışıkları da mevcuttur.
- İşletim modu tuşları ve sıfırlama.

4.1.2 LCP Ekran Değerlerini Ayarlama

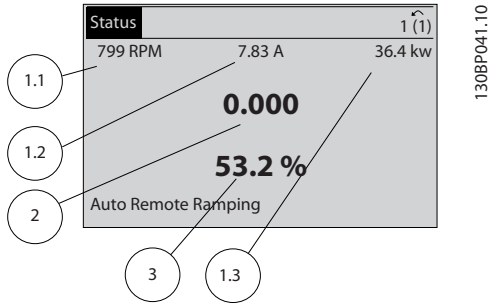
Frekans dönüştürücü şebeke voltajından, bir DC bus terminalinden ya da 24 V dış beslemeden enerji aldığı anda ekran alanı etkinleştirilir.

LCP üzerinde görüntülenen bilgiler, kullanıcı uygulaması için özelleştirilebilir.

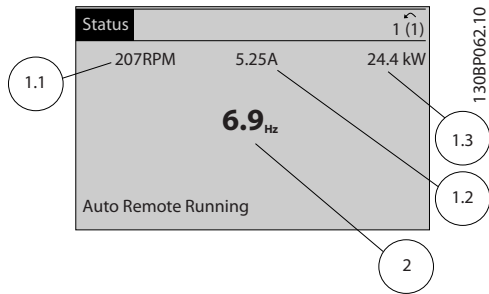
- Her ekran okumasının ilişkili bir parametresi vardır.
- Seçenekler, Q3-13 Ekran Ayarları hızlı menüsünden seçilebilir.
- Ekran 2'nin alternatif bir büyük ekran seçeneği vardır.
- Frekans dönüştürücünün ekranın alt satırındaki durumu otomatik olarak oluşturulur ve seçilebilir değildir.

Ekran	Parametre numarası	Varsayılan ayar
1.1	0-20	Motor RPM'leri
1.2	0-21	Motor akımı
1.3	0-22	Motor gücü (kW)
2	0-23	Motor frekansı
3	0-24	Yüzde olarak referans

Tablo 4.1



Çizim 4.2



Çizim 4.3

4.1.3 Ekran Menü Tuşları

Menü tuşları, parametre kurulumuna erişmek, normal işletim sırasında durum ekranı modları arasında geçiş yapmak ve arıza günlüğü verilerini görüntülemek için kullanılır.



Çizim 4.4

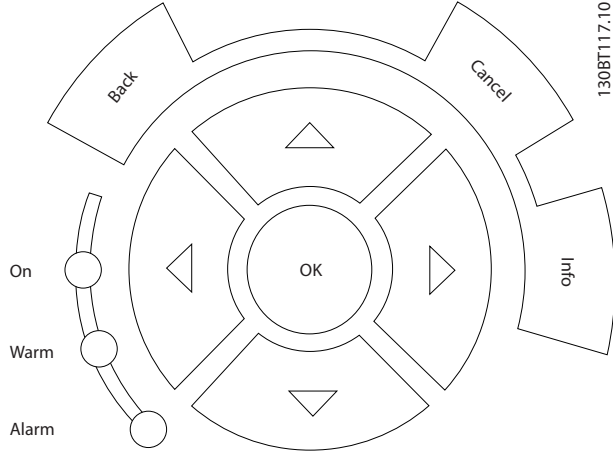
130BP045.10

Tuş	İşlev
Durum	İşletim bilgilerini görüntüler. <ul style="list-style-type: none"> • Oto. modunda, durum okuma ekranları arasında geçiş yapmak için basın • Her durum ekranı arasında dolaşmak için arka arkaya basın. • Ekran parlaklığını ayarlamak için, [Status] [▲] veya [▼] tuşlarına basın ve basılı tutun • Ekranın sağ üst köşesindeki simge, motor devir yönünü ve hangi kurulumun etkin olduğunu belirtir. Bu programlanabilir değildir.
Hızlı Menü	İlk kurulum yönergeleri ve birçok ayrıntılı uygulama yönergesi için programlama parametrelerine erişim sağlar. <ul style="list-style-type: none"> • Temel frekans denetleyici kurulumunu programlamaya yönelik sıralı yönergeler için Q2 Hızlı Kurulum'a erişmek için basın • İşlev kurulumu için, sunulan parametre dizisini izleyin
Ana Menü	Tüm programlama parametrelerine erişim sağlar. <ul style="list-style-type: none"> • En üst düzey dizine erişmek için iki kez basın. • Son erişilen konuma dönmek için bir kez basın. • O parametreye doğrudan erişmek amacıyla parametrenin numarasını girmek için basın
Alarm Günlüğü	Güncel uyarıların listesini, son 10 alarmı ve bakım günlüğünü görüntüler. <ul style="list-style-type: none"> • Frekans dönüştürücünün alarm moduna girmeden önceki ayrıntıları için, gezinme anahtarlarını kullanarak alarm numarasını seçin ve [OK] tuşuna basın.

Tablo 4.2

4.1.4 Gezinme Tuşları

işlevleri programlamak ve ekran imlecini taşımak için kullanılır. Gezinme tuşları, yerel (el) işletim modunda hız denetimi de sağlar. Üç frekans dönüştürücü durum göstergesi ışığı da bu alanda bulunur.



Çizim 4.5

Tuş	İşlev
Geri	Menü yapısında önceki adıma veya listeye döner.
İptal	Ekran modu değiştirilmediği sürece son değişikliği veya komutu iptal eder.
Info	Görüntülenen işlevin bir tanımı için basın.
Gezinme Tuşları	Menüdeki öğeler arasında dolaşmak için dört gezinme okunu kullanın.
OK	Parametre gruplarına erişmek veya bir seçeneği etkinleştirmek için kullanın.

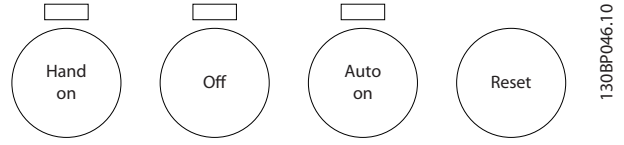
Tablo 4.3

Işık	Gösterge	İşlev
Yeşil	AÇIK	Frekans dönüştürücü şebeke voltajından, bir DC bus terminalinden ya da 24 V dış beslemeden enerji aldığı anda ON (Açık) ışığı etkinleştirilir.
Sarı	UYARI	Uyarı koşulları karşılandığında, sarı UYARI ışığı yanar ve ekran alanında sorunu belirten bir metin görünür.
Kırmızı	ALARM	Bir arıza koşulu, kırmızı alarm ışığının yanıp sönmeye ve bir alarm metninin görüntülenmesine neden olur.

Tablo 4.4

4.1.5 İşletim Tuşları

İşletim tuşları LCP'nin arkasındadır.



Çizim 4.6

Tuş	İşlev
Hand On	Frekans dönüştürücüyü yerel denetimde başlatır. <ul style="list-style-type: none"> Frekans dönüştürücü hızını kontrol etmek için gezinme tuşlarını kullanın. Kontrol girişiyle veya seri iletişimle verilen bir dış durdurma sinyali, yerel hand on işlevini geçersiz kılar
Kapalı	Motoru durdurur, fakat frekans dönüştürücüye giden gücü kesmez.
Auto On	Sistemi uzaktan işletim moduna sokar. <ul style="list-style-type: none"> Kontrol terminalerinden veya seri iletişimden gelen bir dış başlatma komutuna yanıt verir Hız referansı, dış bir kaynaktan gelir
Reset	Bir arıza giderildikten sonra frekans dönüştürücüyü manuel olarak sıfırlar.

Tablo 4.5

4.2 Parametre Ayarlarını Kopyalama ve Yedekleme

Programlama verileri, frekans dönüştürücünün içinde depolanır.

- Veriler, bir yedek depolama olarak LCP belleğine yüklenebilir
- LCP'de depolandıklarında veriler frekans dönüştürücüye karşıdan geri yüklenebilir
- Veya LCP'yi o birimlere bağlayıp, depolanan ayarları karşıdan yükleyerek başka frekans dönüştürücülere karşıdan yüklenebilir. (Bu, birden çok birimi aynı ayarlarla programlamanın hızlı bir yoludur.)
- Varsayılan ayarları geri yüklemek için frekans dönüştürücünün başlatılması, LCP belleğinde depolanan verileri değiştirmez

⚠ UYARI

İSTENMEYEN BAŞLATMA!

Frekans dönüştürücü, AC şebekesine bağlandığında, motor herhangi bir zamanda başlayabilir. Frekans dönüştürücü, motor ve çalıştırılan donanımlar işletilmeye hazır durumda olmalıdır. Frekans dönüştürücü AC şebekesine bağlandığında işletilmeye hazır olmamak, ölüme, ciddi yaralanmaya, donanım veya mal hasarına neden olabilir.

4.2.1 LCP'ye Veri Karşıya Yükleme

1. Verileri karşıya yüklemeyen veya karşıdan yüklemeyen önce motoru durdurmak için [OFF] tuşuna basın.
2. 0-50 LCP Kopyası'ye gidin.
3. [OK] tuşuna basın.
4. Tüm LCP'ye seçeneğini belirleyin.
5. [OK] tuşuna basın. Bir ilerleme çubuğu karşıya yükleme işlemi gösterir.
6. Normal işleme dönmek için [Hand On] veya [Auto On] tuşlarına basın.

4.2.2 LCP'den Veri Yükleme

1. Verileri karşıya yüklemeyen veya karşıdan yüklemeyen önce motoru durdurmak için [OFF] tuşuna basın.
2. 0-50 LCP Kopyası'ye gidin.
3. [OK] tuşuna basın.
4. LCP'den tümü seçeneğini belirleyin.
5. [OK] tuşuna basın. Bir ilerleme çubuğu karşıdan yükleme işlemi gösterir.
6. Normal işleme dönmek için [Hand On] veya [Auto On] tuşlarına basın.

4.3 Varsayılan Ayarları Geri Yükleme

DİKKAT

Başlatma, birimi fabrika varsayılan ayarlarına geri döndürür. Programlama, motor verileri, yerleştirme ve izleme kayıtları kaybolur. Verilerin LCP'ye yüklenmesi, başlatma öncesinde bir yedekleme sağlar.

Frekans dönüştürücü parametre ayarlarını varsayılan değerlere geri yükleme işlemi, frekans dönüştürücü başlatılarak yapılır. Başlatma 14-22 İşletim Modu yoluyla veya manuel olarak yapılabilir.

- 14-22 İşletim Modu kullanarak başlatma, işletim saatleri, seri iletişim seçimleri, kişisel menü ayarları, arıza günlüğü, alarm günlüğü gibi frekans dönüştürücü verilerini ve diğer izleme işlevlerini değiştirmez.
- 14-22 İşletim Modu kullanılması genel olarak önerilir
- Manuel başlatma, tüm motor, programlama, yerleştirme ve izleme verilerini siler ve fabrika varsayılan ayarlarını geri yükler

4.3.1 Önerilen Başlatma

1. Parametrelere erişmek için [Main Menu] tuşuna iki kez basın.
2. 14-22 İşletim Modu'ne gidin.
3. [OK] tuşuna basın.
4. Başlatma'ya gidin.
5. [OK] tuşuna basın.
6. Birime giden gücü kesin ve ekranın kapanmasını bekleyin.
7. Birime güç verin.

Varsayılan parametre ayarları, başlatma sırasında geri yüklenir. Bu işlem, normalden biraz uzun sürebilir.

8. Alarm 80 görüntülenir.
9. İşletim moduna geri dönmek için [Reset] tuşuna basın.

4.3.2 Manuel Başlatma

1. Birime giden gücü kesin ve ekranın kapanmasını bekleyin.
2. [Status], [Main Menu] ve [OK] tuşlarını aynı anda basılı tutun ve birime güç verin.

Fabrika varsayılan parametre ayarları, başlatma sırasında geri yüklenir. Bu işlem, normalden biraz uzun sürebilir.

Manuel başlatma, aşağıdaki frekans dönüştürücü bilgilerini sıfırlamaz.

- 15-00 İşletim Saatleri
- 15-03 Açma Sayısı
- 15-04 Aşırı Sıcaklıklar
- 15-05 Aşırı Voltajlar

5 Frekans Dönüştürücü Programlama Hakkında

5.1 Giriş

frekans dönüştürücü, uygulama işlevleri için parametreler kullanılarak programlanır. Parametrelere LCP üzerindeki [Quick Menu] veya [Main Menu] tuşlarıyla erişilir. (LCP işlev tuşlarını kullanmanın ayrıntıları için, 4 *Kullanıcı Arabirimi* bölümüne bakın.) Parametrelere MCT 10 Kurulum Yazılımı kullanarak bir bilgisayardan da erişilebilir (bkz. 5.6 *ile Uzaktan Programlama*).

Hızlı menü ilk başlatma (*Q2-** Hızlı Kurulum*) ve yaygın frekans dönüştürücü uygulamalarına ait ayrıntılı yönergeler (*Q3-** İşlev Kurulumu*) için tasarlanmıştır. Adım adım yönergeler verilmiştir. Bu yönergeler, kullanıcının uygulamaları programlamakta kullanılan parametreleri uygun sırada ayarlamasını sağlar. Bir parametreye girilen veriler, o girişi izleyen parametrelerde kullanılabilen seçenekleri değiştirebilir. Hızlı menü, çoğu sistemi ayarlamak ve çalıştırmak için kolay kılavuzlar sunar.

Ana menü tüm parametrelere erişim ve gelişmiş frekans dönüştürücü uygulamaları olanağı sağlar.

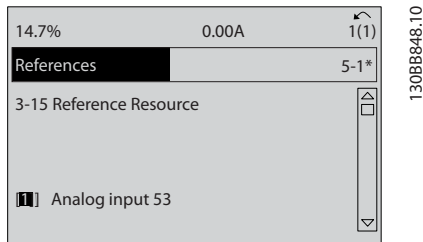
5.2 Programlama Örneği

Açık çevrimde yaygın bir uygulama için frekans dönüştürücünün hızlı menü kullanılarak programlanmasının bir örneği aşağıdadır.

- Bu prosedür, frekans dönüştürücüyü, giriş terminali 53 üzerinden bir 0-10V DC analog kontrol sinyali alacak şekilde programlar.
- Frekans dönüştürücü, giriş sinyaliyle (0-10V DC = 6-60Hz) orantılı olarak motora 6-60Hz çıkışla yanıt verir

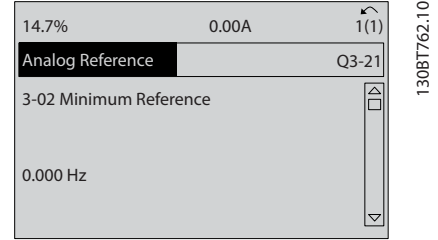
Başlıklara gitmek için gezinme anahtarlarını kullanarak aşağıdaki parametreleri seçin ve her eylemden sonra [OK] tuşuna basın.

1. 3-15 Reference Resource 1



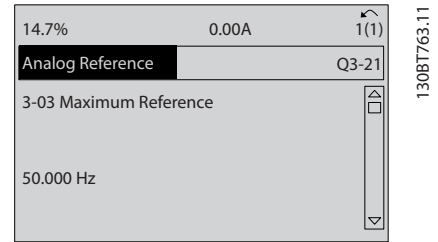
Çizim 5.1

2. 3-02 Minimum Referans. Minimum iç frekans dönüştürücü referansını 0 Hz olarak ayarlayın. (Böylece, minimum frekans dönüştürücü hızı, 0Hz olarak ayarlanır.)



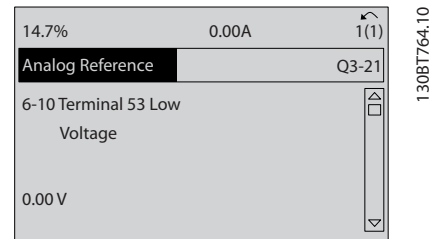
Çizim 5.2

3. 3-03 Maksimum Referans. Maksimum iç frekans dönüştürücü referansını 60 Hz olarak ayarlayın. (Böylece maksimum frekans dönüştürücü hızı 60 Hz olarak ayarlanır. 50/60Hz değerinin bölgesel bir değişim olduğuna dikkat edin.)



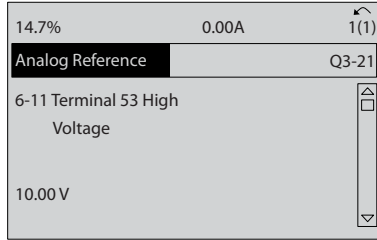
Çizim 5.3

4. 6-10 Terminal 53 Düşük Voltaj. Terminal 53'te minimum harici voltaj olarak 0V ayarlayın. (Böylece minimum giriş sinyali 0 V olarak ayarlanır.)



Çizim 5.4

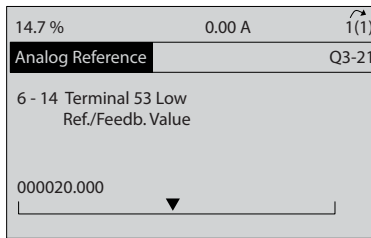
5. 6-11 Terminal 53 Yüksek Voltaj. Terminal 53'te maksimum dış voltaj referansını 10 V olarak ayarlayın. (Böylece maksimum giriş sinyali 10V olarak ayarlanır.)



130BT765.10

Çizim 5.5

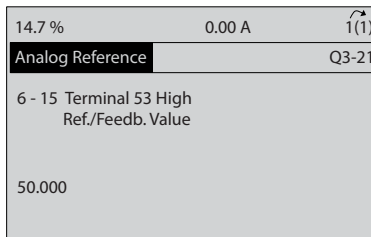
6. 6-14 Terminal 53 Düşük Ref./Gerib. Değeri. Terminal 53'te minimum hız referansını 6 Hz olarak ayarlayın. (Böylece frekans dönüştürücüye, Terminal 53'te (0 V) alınan minimum voltajın 6 Hz çıkışa eşit olduğu iletilmiş olur.)



130BT773.11

Çizim 5.6

7. 6-15 Terminal 53 Yüksek Ref./Gerib. Değeri. Terminal 53'te maksimum hız referansını 60 Hz olarak ayarlayın. (Böylece frekans dönüştürücüye, Terminal 53'te (10 V) alınan maksimum voltajın 60 Hz çıkışa eşit olduğu iletilmiş olur.)

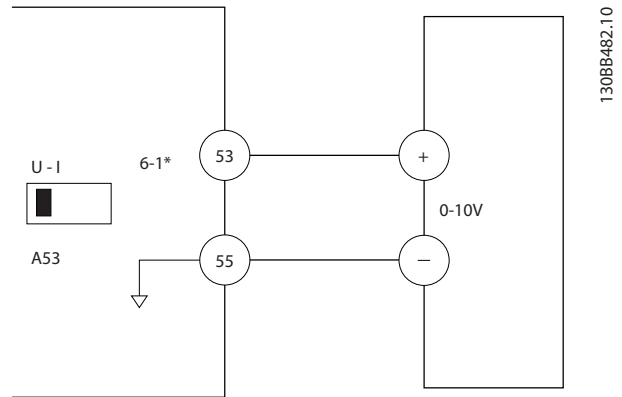


130BT774.11

Çizim 5.7

Frekans dönüştürücü terminali 53'e bağlanan ve 0-10 V kontrol sinyali sağlayan bir dış aygıtla, sistem şimdi işletilmeye hazırdır. Ekranın son çiziminde sağdaki kaydırma çubuğunun en alta gelerek, prosedürün bittiğini belirttiğine dikkat edin.

Çizim 5.8, bu kurulumu etkinleştirmekte kullanılan tel bağlantılarını göstermektedir.



130BB482.10

Çizim 5.8 0-10V Kontrol Sinyali Sağlayan Dış Aygıt İçin Tel Tesisatı Örneği (frekans dönüştürücü solda, dış aygıt sağda)

5.3 Kontrol Terminali Programlama Örnekleri

Kontrol terminaleri programlanabilir.

- Her terminalin, yürütebileceği belirlenmiş işlevleri vardır.
- Terminalle ilişkili parametreler, işlevin gerçekleşmesini sağlar.
- frekans dönüştürücünün düzgün çalışabilmesi için kontrol terminalerinin:

Kablo bağlantılarının uygun olması

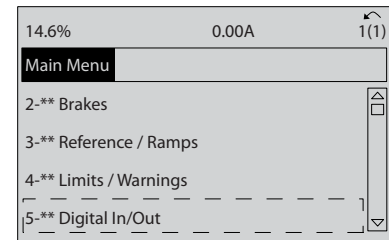
İstenen işlev için programlanması

Bir sinyal alması gerekir

Kontrol terminali parametre numarası ve varsayılan ayar için bkz. *Tablo 2.4. (Varsayılan ayar, 0-03 Bölgesel Ayarlar'da yapılan seçime göre değişebilir.)*

Aşağıdaki örnek, varsayılan ayarı görmek için Terminal 18'e erişmeyi göstermektedir.

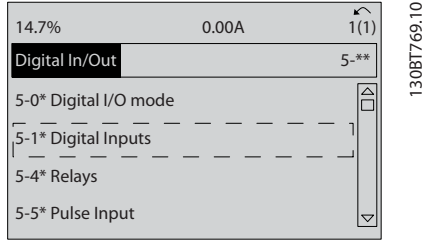
1. [Main Menu] tuşuna iki kez basın, ardından parametre grubu 5'e gidin - ** *Dijital giriş/çıkış Parametre Verisi Ayarı* ve [OK]'e basın.



130BT768.10

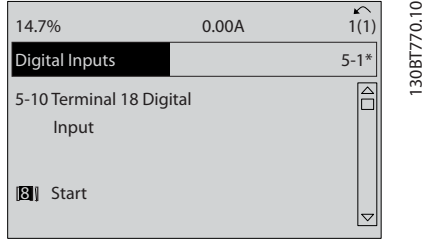
Çizim 5.9

2. Parametre grubu 5-1* *Dijital Girişler* 'e gidin ve [OK] tuşuna basın.



Çizim 5.10

3. 5-10 Terminal 18 *Dijital Giriş*'e gidin. İşlev seçeneklerine erişmek için [OK] tuşuna basın. Varsayılan ayar *Başlatma* gösterilmektedir.



Çizim 5.11

5.4 Uluslararası/Kuzey Amerika Varsayılan Parametre Ayarları

0-03 Bölgesel Ayarları [0] Uluslararası veya [1] Kuzey Amerika olarak ayarlamak, bazı parametrelerin varsayılan ayarlarını değiştirir. *Tablo 5.1*, etkilenen parametreleri listelemektedir.

Parametre	Uluslararası Varsayılan Parametre değeri	Kuzey Amerika varsayılan parametre değeri
0-03 Bölgesel Ayarlar	Uluslararası	Kuzey Amerika
1-20 Motor Gücü [kW]	Bkz. Not 1	Bkz. Not 1
1-21 Motor Gücü [HP]	Bkz. Not 2	Bkz. Not 2
1-22 Motor Voltajı	230 V/400 V/575 V	208 V/460 V/575 V
1-23 Motor Frekansı	50 Hz	60 Hz
3-03 Maksimum Referans	50 Hz	60 Hz
3-04 Referans İşlev	Toplam	Dış/Ön Ayar
4-13 Motor Hızı Üst Sınırı [RPM] Bkz. Not 3 ve 5	1500 PM	1800 RPM
4-14 Motor Hızı Üst Sınırı [Hz] Bkz. Not 4	50 Hz	60 Hz

Parametre	Uluslararası Varsayılan Parametre değeri	Kuzey Amerika varsayılan parametre değeri
4-19 Maks. Çıkış Frekansı	132 Hz	120 Hz
4-53 Uyarı Hız Yüksek	1500 RPM	1800 RPM
5-12 Terminal 27 Dijital Giriş	Ters yanaşma	Dış kilit
5-40 İşlev Rölesi	İşletim yok	Alarm yok
6-15 Terminal 53 Yüksek Ref./Gerib. Değeri	50	60
6-50 Terminal 42 Çıkış	İşletim yok	Hız 4-20 mA
14-20 Sıfırlama Modu	Manuel sıfırlama	Sonsuz oto. sıfırlama

Tablo 5.1 Uluslararası/Kuzey Amerika Varsayılan Parametre Ayarları

Not 1: 1-20 Motor Gücü [kW] yalnızca 0-03 Bölgesel Ayarlar [0] Uluslararası olarak ayarlandığında görülebilir.

Not 2: 1-21 Motor Gücü [HP] , 0-03 Bölgesel Ayarlar [1] Kuzey Amerika olarak ayarlandığında görülebilir.

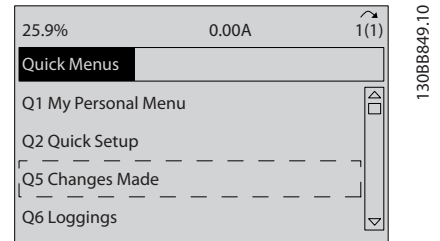
Not 3: Bu parametre yalnızca 0-02 Motor Hız Birimi [0] RPM olarak ayarlandığında görülür.

Not 4: Bu parametre yalnızca 0-02 Motor Hız Birimi [1] Hz olarak ayarlandığında görülür.

Not 5: Varsayılan değer motor kutup sayısına bağlıdır. 4 kutuplu motor için uluslararası varsayılan değer 1500RPM, 2 kutuplu motor için 3000RPM'dir. Kuzey Amerika değerleri sırasıyla 1800 ve 3600RPM'dir.

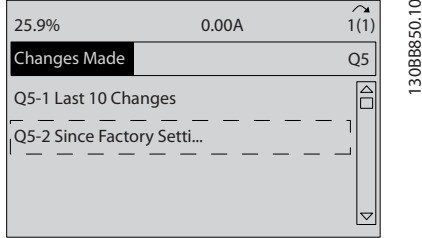
Varsayılan ayarlarda yapılan değişiklikler saklanır ve parametrelere girilen programlamalarla birlikte hızlı menüde görüntülenebilir.

1. [Quick Menu] tuşuna basın.
2. Q5 Yapılan Değişiklikler'e gidin [OK] tuşuna basın.



Çizim 5.12

3. Q5-2 *Fabrika Ayarından Beri*'yi seçerek tüm programlama değişikliklerini görüntüleyin veya Q5-1 *Son 10 Değişiklik*'i seçerek en son değişiklikleri görüntüleyin.

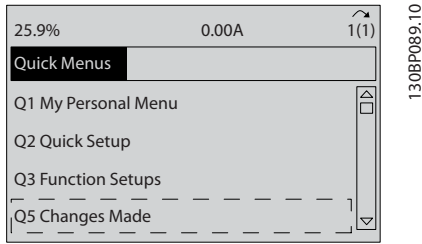


Çizim 5.13

- Yaygın uygulama kurulumlarının ayrıntıları, *6 Uygulama Kurulum Örnekleri* bölümünde verilmiştir.

5.4.1 Parametre Verisi Kontrolü

1. [Quick Menu] tuşuna basın.
2. Q5 *Yapılan Değişiklikler*'e gidin [OK] tuşuna basın.



Çizim 5.14

3. Q5-2 *Fabrika Ayarından Beri*'yi seçerek tüm programlama değişikliklerini görüntüleyin veya Q5-1 *Son 10 Değişiklik*'i seçerek en son değişiklikleri görüntüleyin.

5.5 Parametre Menüsü Yapısı

Uygulamalar için doğru programlamayı yapmak çoğu zaman ilişkili birkaç parametrede işlevleri ayarlamayı gerektirir. Bu parametre ayarları, frekans dönüştürücüye, frekans dönüştürücünün düzgün işlemesi için gereken sistem detaylarını sağlar. Sistem detayları arasında giriş ve çıkış sinyali tipleri, programlama terminalleri, minimum ve maksimum sinyal aralıkları, özel ekranlar, otomatik yeniden başlatma ve başka özellikler bulunabilir.

- Parametre programlama ve ayar seçeneklerinin ayrıntılarını görüntülemek için LCP ekranına bakın
- O işlevin ek ayrıntılarını görüntülemek için bir menü konumunda [Info] tuşuna basın
- O parametreye doğrudan erişmek amacıyla bir parametre numarası girmek için [Main Menu] tuşuna basın ve basılı tutun.

5.5.1 Hızlı Menü Yapısı

5

Q3-1 Genel Ayarlar	0-24 Ekran Satırı 3 Büyük	1-00 Konfigürasyon Modu	Q3-31 Tek Bölge Dış Ayar Noktası	20-70 Kpl Çevrim Türü
Q3-10 Glş. Motor Ayarları	0-37 Ekran Metni 1	20-12 Referans/Geri Besleme Birimi	1-00 Konfigürasyon Modu	20-71 PID Performansı
1-90 Motor Terimal Koruması	0-38 Ekran Metni 2	20-13 Minimum Referans/Gerib.	20-12 Referans/Geri Besleme Birimi	20-72 PID Çıkış Değiş.
1-93 Termistör Kaynağı	0-39 Ekran Metni 3	20-14 Maksimum Referans/Gerib.	20-13 Minimum Referans/Gerib.	20-73 Min. Gerib. Düzeyi
1-29 Otomatik Motor Adaptasyonu (AMA)	Q3-2 Açık Çevrim Ayarları	6-22 Terminal 54 Düşük Akım	20-14 Maksimum Referans/Gerib.	20-74 Maks. Gerb. Düzeyi
14-01 Anahtarlama Frekansı	Q3-20 Dijital Referans	6-24 Terminal 54 Düşük Ref./Gerib. Değeri	6-10 Terminal 53 Düşük Voltaj	20-79 PID Otomatik Ayarı
4-53 Uyarı Hız Yüksek	3-02 Minimum Referans	6-25 Terminal 54 Yüksek Ref./Gerib. Değeri	6-11 Terminal 53 Yüksek Voltaj	Q3-32 Çok Bölge / Glşm.
Q3-11 Analog Çıkış	3-03 Maksimum Referans	6-26 Terminal 54 Filtre Zaman Sabiti	6-12 Terminal 53 Düşük Akım	1-00 Konfigürasyon Modu
6-50 Terminal 42 Çıkış	3-10 Önceden Ayarlı Referans	6-27 Terminal 54 Yüklü Sifir	6-13 Terminal 53 Yüksek Akım	3-15 Referans 1 Kaynağı
6-51 Terminal 42 Çıkış Min. Ölçeği	5-13 Terminal 29 Dijital Giriş	6-00 Yüklü Sifir Zaman Aşımı Süresi	6-14 Terminal 53 Düşük Ref./Gerib. Değeri	3-16 Referans 2 Kaynağı
6-52 Terminal 42 Çıkış Maks. Ölçeği	5-14 Terminal 32 Dijital Giriş	6-01 Yüklü Sifir Zaman Aşımı İşlevi	6-15 Terminal 53 Yüksek Ref./Gerib. Değeri	20-00 Gerib. 1 Kaynak
Q3-12 Saat Ayarları	5-15 Terminal 33 Dijital Giriş	20-21 Ayr Nkts 1	6-22 Terminal 54 Düşük Akım	20-01 Geri Besleme 1 Çevrim
0-70 Tarih ve Saat	Q3-21 Analog Referans	20-81 PID Normal/Ters Denetim	6-24 Terminal 54 Düşük Ref./Gerib. Değeri	20-02 Geribe. 1 Kaynak Birim
0-71 Tarih Biçimi	3-02 Minimum Referans	20-82 PID Başlatma Hızı [RPM]	6-25 Terminal 54 Yüksek Ref./Gerib. Değeri	20-03 Gerib. 2 Kaynak
0-72 Saat Biçimi	3-03 Maksimum Referans	20-83 PID Başlatma Hızı [Hz]	6-26 Terminal 54 Filtre Zaman Sabiti	20-04 Geri Besleme 2 Çevrim
0-74 Yaz Saati/Yaz	6-10 Terminal 53 Düşük Voltaj	20-93 PID Orantılı Kazanç	6-27 Terminal 54 Yüklü Sifir	20-05 Geribe. 2 Kaynak Birim
0-76 Yaz Saati/Yaz Başlangıcı	6-11 Terminal 53 Yüksek Voltaj	20-94 PID Enteg. Süresi	6-00 Yüklü Sifir Zaman Aşımı Süresi	20-06 Gerib. 3 Kaynak
0-77 Yaz Saati/Yaz Bitişi	6-12 Terminal 53 Düşük Akım	20-70 Kpl Çevrim Türü	6-01 Yüklü Sifir Zaman Aşımı İşlevi	20-07 Geri Besleme 3 Çevrim
Q3-13 Ekran Ayarları	6-13 Terminal 53 Yüksek Akım	20-71 PID Performansı	20-81 PID Normal/Ters Denetim	20-08 Geribe. 3 Kaynak Birim
0-20 Ekran Satın 1.1 Küçük	6-14 Terminal 53 Düşük Ref./Gerib. Değeri	20-72 PID Çıkış Değiş.	20-82 PID Başlatma Hızı [RPM]	20-12 Referans/Geri Besleme Birimi
0-21 Ekran Satın 1.2 Küçük	6-15 Terminal 53 Yüksek Ref./Gerib. Değeri	20-73 Min. Gerib. Düzeyi	20-83 PID Başlatma Hızı [Hz]	20-13 Minimum Referans/Gerib.
0-22 Ekran Satın 1.3 Küçük	Q3-3 Kapalı Çevrim Ayarları	20-74 Maks. Gerb. Düzeyi	20-93 PID Orantılı Kazanç	20-14 Maksimum Referans/Gerib.
0-23 Ekran Satın 2 Büyük	Q3-30 Tek Bölge İç Ayar Noktası	20-79 PID Otomatik Ayarı	20-94 PID Enteg. Süresi	6-10 Terminal 53 Düşük Voltaj

Tablo 5.2

6-11 Terminal 53 Yüksek Voltaj	20-21 Ayr Nkts 1	22-22 Düşük Hiz Algılama	22-21 Düşük Güç Algılama	22-87 Akış Yok Hızında Basınç
6-12 Terminal 53 Düşük Akım	20-22 Ayr Nkts 2	22-23 Akış Yok İşlevi	22-22 Düşük Hiz Algılama	22-88 Oranlı Hızda Basınç
6-13 Terminal 53 Yüksek Akım	20-81 PID Normal/Ters Denetim	22-24 Akış Yok Gec.	22-23 Akış Yok İşlevi	22-89 Tasarım Noktas. Akış
6-14 Terminal 53 Düşük Ref./Gerib. Değeri	20-82 PID Başlatma Hızı [RPM]	22-40 Min. Çalışma Süresi	22-24 Akış Yok Gec.	22-90 Oranlı Hızda Akış
6-15 Terminal 53 Yüksek Ref./Gerib. Değeri	20-83 PID Başlatma Hızı [Hz]	22-41 Minimum Uykü Süresi	22-40 Min. Çalışma Süresi	1-03 Tork Karakteristikleri
6-16 Terminal 53 Filtre Zaman Sabiti	20-93 PID Orantılı Kazanç	22-42 Uyanma Hızı [RPM]	22-41 Minimum Uykü Süresi	1-73 Dön. Mot. Yak.
6-17 Terminal 53 Yüklü Sifir	20-94 PID Enteg. Süresi	22-43 Uyanma Hızı [Hz]	22-42 Uyanma Hızı [RPM]	Q3-42 Kompresör İşlevleri
6-20 Terminal 54 Düşük Voltaj	20-70 Kpl Çevrim Türü	22-44 Uyan. Ref./FB Farkı	22-43 Uyanma Hızı [Hz]	1-03 Tork Karakteristikleri
6-21 Terminal 54 Yüksek Voltaj	20-71 PID Performansı	22-45 Ayar Noktası İtme	22-44 Uyan. Ref./FB Farkı	1-71 Bşlt. gecikm.
6-22 Terminal 54 Düşük Akım	20-72 PID Çıkış Değiş.	22-46 Maks. İtme Süresi	22-45 Ayar Noktası İtme	22-75 Kısa Döngü Koruması
6-23 Terminal 54 Yüksek Akım	20-73 Min. Gerib. Düzeyi	2-10 Fren İşlevi	22-46 Maks. İtme Süresi	22-76 Başlangıç. Aras. Süre
6-24 Terminal 54 Düşük Ref./Gerib. Değeri	20-74 Maks. Gerib. Düzeyi	2-16 AC fren Maks. Akım	22-26 Kuru Pompa İşlevi	22-77 Min. Çalışma Süresi
6-25 Terminal 54 Yüksek Ref./Gerib. Değeri	20-79 PID Otomatik Ayarı	2-17 Aşırı Voltaj Denetimi	22-27 Kuru Pompa Gec.	5-01 Terminal 27 Modu
6-26 Terminal 54 Filtre Zaman Sabiti	Q3-4 Uygulama Ayarları	1-73 Dön. Mot. Yak.	22-80 Akış Dengeleme	5-02 Terminal 29 Modu
6-27 Terminal 54 Yüklü Sifir	Q3-40 Fan İşlevleri	1-71 Bşlt. gecikm.	22-81 Kare-Doğrusal Eğri Yaklaşık Değeri	5-12 Terminal 27 Dijital Giriş
6-00 Yüklü Sifir Zaman Aşımı Süresi	22-60 Kopmuş Bant İşlevi	1-80 Durdurmada İşlev	22-82 Çalışma Noktası Hesap.	5-13 Terminal 29 Dijital Giriş
6-01 Yüklü Sifir Zaman Aşımı İşlevi	22-61 Kopmuş Bant Torku	2-00 DC Tutç/Önc Isıtm Akımı	22-83 Akış Olmadığında Hiz [RPM]	5-40 İşlev Rölesi
4-56 Uyarı Geri Besleme Düşük	22-62 Kopmuş Bant Gckm.	4-10 Motor Hızı Yönü	22-84 Akış Olmadığında Hiz [Hz]	1-73 Dön. Mot. Yak.
4-57 Uyarı Geri Besleme Yüksek	4-64 Yarı Oto Bypass Kurulumu	Q3-41 Pompa İşlevleri	22-85 Tasarım Noktasında Hiz [RPM]	1-86 Alarm Hızı Alt Sınırı [RPM]
20-20 Geri Besleme İşlevi	1-03 Tork Karakteristikleri	22-20 Düşük Güç Oto. Ayarı	22-86 Tasarım Noktasında Hiz [Hz]	1-87 Alarm Hızı Alt Sınırı [Hz]

Tablo 5.3

5.5.2 Ana menü yapısı

0-0*	İşletim / Ekran	1-00	Konfigürasyon Modu	1-91	Motor Dış Fani	4-18	Akrım Sınırı	5-66	Terminal X30/6 Darbe Çıkış Değişkeni
0-0*	Temel Ayarlar	1-03	Tork Karakteristikleri	1-93	Termistör Kaynağı	4-19	Maks. Çıkış Frekansı	5-68	Darbe Çıkış Maks. Frek # X30/6
0-01	Dil	1-06	Saat Yönünde	2-** Frenler	2-0* DC Fren	4-5* Bitişik Uyanlar	Uyarı Akımı Düşük	5-8* G/Ç Seçenekleri	AHF Tutucu Yeniden Bağlantı Geckimesi
0-02	Motor Hızı Birimi	1-10	Motor Yapısı	2-00	DC Tırt./Önc İstım Akımı	4-50	Uyarı Akım Yüksek	5-80	Denetlenen Bus
0-03	Bölgesel Ayarlar	1-11	WC+ PM	2-01	DC Fren Akımı	4-51	Uyarı Hız Düşük	5-90	Dijital ve Rölö Bus Denetimi
0-04	Açmada İşletim Durumu	1-14	Sönümlenme Kazancı	2-02	DC Frenleme Süresi	4-52	Uyarı Referans Düşük	5-93	Darbe Çıkış #27 Bus Denetimi
0-05	Yerel Mod Birimi	1-15	Düşük Hız Filtre Süresi Sabiti	2-03	DC Fren Dvr. Girmeye Hızı [RPM]	4-54	Uyarı Referans Yüksek	5-94	Darbe Çıkış #27 Zmn Aşm. Ön Ayarı
0-0*	Kurulum İşletimleri	1-16	Yüksek Hız Filtre Süresi Sabiti	2-04	DC Fren Dvr. Girmeye Hızı [Hz]	4-55	Uyarı Geri Besleme Düşük	5-95	Darbe Çıkış #29 Bus Denetimi
0-10	Etkin Kurulum	1-17	VoltaJ filtre süresi sabiti	2-06	ParK Akımı	4-56	Uyarı Geri Besleme Yüksek	5-96	Darbe Çıkış #29 Zmn Aşm. Ön Ayarı
0-11	Programlama Kurulumu	2-07	Motor Gücü [kW]	2-07	ParK Süresi	4-57	Eksik Motor Fazı İşlevi	5-97	Darbe Çıkış #X30/6 Bus Denetimi
0-12	Bu Kurulum Şuna Bağlı	2-1*	Motor Gücü [HP]	2-10	Fren İşlevi	4-58	Hız By-pass	5-98	Darbe Çıkış #X30/6 Zmn Aşm. Ön Ayarı
0-13	Okuma: Bağlantılı Kurulumlar	2-11	Motor VoltaJı	2-11	Fren ReziStörü (ohm)	4-60	[RPM]den By-pass Hızı	6-** Analog G/Ç Modu	6-0* Analog G/Ç Modu
0-14	Okuma: Prog. Kurulumları /Kanal	2-12	Motor Frekansı	2-12	Fren Gücü Sınırı (kW)	4-61	By-pass Hızı İlk [Hz]	6-00	Yükli Sıfır Zaman Aşımı Süresi
0-2*	LCP Ekranı	2-13	Motor Akımı	2-13	Fren Gücü İzleme	4-62	[RPM]ye By-pass Hızı	6-01	Yükli Sıfır Zaman Aşımı İşlevi
0-20	Ekran Satırı 1.1 Küçük	2-14	Motor Nominal Hızı	2-15	Fren Denetimi	4-63	By-pass Hızı Son [Hz]	6-02	Yangın Modu Yüksek Sıfır Zmn Aş. İşl.
0-21	Ekran Satırı 1.2 Küçük	2-16	Motor Dent. Nominal Tork	2-16	AC fren Maks. Akım	4-64	Yarı Oto Bypass Kurulumu	6-1* Analog Giriş 53	Terminal 53 Düşük Voltaj
0-22	Ekran Satırı 1.3 Küçük	1-28	Motor Dönüş Kontrolü	2-17	Aşırı voltaJ Denetimi	5-** Dijital Giriş/Çıkış	Dijital G/Ç modu	6-10	Terminal 53 Yüksek Voltaj
0-23	Ekran Satırı 2 Büyük	1-3* GİŞ. Motor Verileri	Otomatik Motor Adaptasyonu (AMA)	3-** Referans / Rampalar	3-0* Referans Sınırları	5-00	Dijital G/Ç Modu	6-11	Terminal 53 Düşük Voltaj
0-24	Ekran Satırı 3 Büyük	1-30	Stator Direnci (Rs)	3-02	Minimum Referans	5-01	Terminal 27 Modu	6-12	Terminal 53 Düşük Akım
0-25	Kişisel Menü	1-31	Rotor Direnci (Rr)	3-03	Maksimum Referans	5-02	Terminal 29 Modu	6-13	Terminal 53 Yüksek Akım
0-3*	LCP Özel Okuma	1-35	Ana Reaktans (Xh)	3-04	Referans İşlev	5-1* Dijital Girişler	Terminal 18 Dijital Giriş	6-14	Terminal 53 Düşük Ref./Gerib. Değeri
0-30	Özel Okuma Birimi	1-36	Demir Kaybı Direnci (Rfe)	3-1* Önceden Ayarlı	3-10 Referans Ayarlı Ref.	5-10	Terminal 19 Dijital Giriş	6-15	Terminal 53 Yüksek Ref./Gerib. Değeri
0-31	Özel Okuma Min. Değeri	1-37	Özel Okuma Min. Değeri	3-11	Arlık. Çıkt. Hızı [Hz]	5-11	Terminal 20 Dijital Giriş	6-16	Terminal 53 Filtre Zaman Sabiti
0-32	Özel Okuma Maks. Değeri	1-39	Motor Kutupları	3-12	Referans Sitesi	5-12	Terminal 27 Dijital Giriş	6-17	Terminal 53 Yüksek Sıfır
0-38	Ekran Metni 1	1-40	1000 RPM'de geri EMF	3-13	Önceden Ayarlı Görelle Referans	5-14	Terminal 32 Dijital Giriş	6-2* Analog Giriş 54	Terminal 54 Düşük Voltaj
0-39	Ekran Metni 2	1-5* Yük Bağımız Ayar	Sıfır Hızda Motor Miknatıslaması	3-14	Referans 1 Kaynağı	5-15	Terminal 33 Dijital Giriş	6-20	Terminal 54 Yüksek Voltaj
0-40	Ekran Metni 3	1-51	Min Hızda Normal Miknatıslama [RPM]	3-15	Referans 2 Kaynağı	5-16	Terminal 30/2 Dijital Giriş	6-21	Terminal 54 Yüksek Akım
0-41	LCP'de [Hand on] Anahtarı	1-52	Min Hızda Normal Miknatıslama [Hz]	3-16	Referans 3 Kaynağı	5-17	Terminal X30/3 Dijital Giriş	6-22	Terminal 54 Yüksek Akım
0-42	LCP'de [Off] Anahtarı	1-58	Hızlı Başlatma Test Darbeleri Akımı	3-17	Referans 3 Kaynağı	5-18	Terminal X30/4 Dijital Giriş	6-23	Terminal 54 Yüksek Akım
0-43	LCP'de [Reset] Anahtarı	1-59	Hızlı Başlatma Test Darbeleri Frekansı	3-4* Rampa 1	3-41	Rampa 1 Hızlanma Süresi	Terminal 37 Güvenli Durdurma	6-24	Terminal 54 Düşük Ref./Gerib. Değeri
0-44	LCP'de [Off/Reset] Tuşu	1-6* Yük Bağımız Ayar	Düşük Hız Yük Dengeleme	3-42	Rampa 1 Hızlanma Süresi	5-3* Dijital Çıkışlar	Terminal 27 Dijital Çıkış	6-25	Terminal 54 Yüksek Ref./Gerib. Değeri
0-45	LCP'de [Drive Bypass] Tuşu	1-60	Yüksek Hız Yük Dengeleme	3-43	Rampa 2 Hızlanma Süresi	5-30	Terminal 29 Dijital Çıkış	6-26	Terminal 54 Filtre Zaman Sabiti
0-5*	Kopyala/Kaydet	1-61	Kayma Dengeleme	3-5* Rampa 2	3-51	Rampa 2 Hızlanma Süresi	Trmnl 29 Dijital Çıkış	6-3* Analog Giriş X30/11	Terminal 54 Yüksek Voltaj
0-50	LCP Kopyası	1-62	Kayma Dengeleme Zaman Sabiti	3-52	Rampa 2 Hızlanma Süresi	5-32	Term. X30/6 Dijl. Çıkış (MCB 101)	6-30	Terminal X30/11 Düşük Voltaj
0-51	Parola	1-64	Rezonans Sönümlenmesi	3-8* Diğer Rampalar	3-53	Rampa 2 Hızlanma Süresi	Term. X30/7 Dijl. Çıkış (MCB 101)	6-31	Terminal X30/11 Yüksek Voltaj
0-60	Ana Menü Parolası	1-65	Rezonans Sönümlenmesi Zaman Sabiti	3-80	Aralıklı Çalıştırma Rampa Süresi	5-4* Röleler	İşlev Rölesi	6-34	Term. X30/11 Düşük Ref./Gerib. Değeri
0-61	Ana Menüye Parolalı Erişim	1-66	Düşük Hızda Min. Akım	3-81	Hızlı Durdurma Rampa Süresi	5-40	Açık Geckime, Rölö	6-35	Term. X30/11 Yüksek Ref./Gerib. Değeri
0-65	Kişisel Menü Parolası	1-7* Başlatma Ayarları.	Başlatma Modu	3-82	Başlangıç Zaman Süresi	5-42	Kapalı Geckime, Rölö	6-36	Term. X30/11 Yüksek Zaman Sabiti
0-66	Kişisel Menüye Parolalı Erişim	1-70	PM Başlatma Modu	3-9* Dijital Potmetresi	3-90	Adım Boyutu	5-5* Darbe Giriş	6-37	Term. X30/11 Yüksek Sıfır
0-70	Tarih ve Saat	1-71	Bşft. Geckim.	3-90	Adım Boyutu	5-50	Terminal 29 Düşük Frekans	6-4* Analog Giriş X30/12	Terminal X30/12 Düşük Voltaj
0-71	Tarih Biçimi	1-72	Başlatma İşlevi	3-91	Rampa Süresi	5-51	Terminal 29 Yüksek Frekans	6-40	Terminal X30/12 Yüksek Voltaj
0-72	Saat Biçimi	1-73	Dön. Mot. Yak.	3-92	Güç Geri Yükleme	5-52	Terminal 29 Düşük Ref./Gerib. Değeri	6-41	Terminal X30/12 Yüksek Voltaj
0-74	Yaz Saati/Yaz	1-77	Kompresör Başlatma Maks. Hızı [RPM]	3-93	Maksimum Sınır	5-53	Terminal 29 Yüksek Ref./Gerib. Değeri	6-44	Term. X30/12 Düşük Ref./Gerib. Değeri
0-76	Yaz Saati/Yaz Saati Başlangıcı	1-78	Kompresör Başlatma Maks. Hızı [Hz]	3-94	Minimum Sınır	5-54	Darbe Filtresi Zaman Sabiti #29	6-45	Term. X30/12 Yüksek Ref./Gerib. Değeri
0-77	Yaz Saati/Yaz Bitişi	1-79	Kompresör Başlatmadan Alarma Maks. Süre	3-95	Rampa Geckimesi	5-55	Terminal 33 Düşük Frekans	6-46	Term. X30/12 Filtresi Zaman Sabiti
0-81	Çalışma Günleri	1-8* Durdur. Ayarları.	Durdurmadada İşlev	4-** Sınırlar / Uyanlar	4-1* Motor Sınırları	5-56	Terminal 33 Yüksek Frekans	6-5* Analog Çıkış 42	Terminal 42 Çıkış
0-82	Ek Çalışma Günleri	1-80	Durdurmadada İşlev için Min Hız [RPM]	4-10	Motor Hızı Yönu	5-57	Terminal 33 Düşük Ref./Gerib. Değeri	6-50	Terminal 42 Çıkış Min. Ölçeği
0-83	Ek Çalışmayan Günler	1-81	Durdurmadada İşlev için Min Hız [Hz]	4-11	Motor Hızı Alt Sınırı [RPM]	5-58	Terminal 33 Yüksek Ref./Gerib. Değeri	6-51	Terminal 42 Çıkış Maks. Ölçeği
0-89	Tarih ve Saat Okuması	1-82	Durdurmadada İşlev için Min Hız [Hz]	4-12	Motor Hızı Alt Sınırı [Hz]	5-6* Darbe Çıkış	Darbe Filtresi Zaman Sabiti #33	6-52	Terminal 42 Çıkış Bus Denetimi
1-9*	Yük ve Motor Genel Ayarlar	1-86	Alarm Hızı Alt Sınırı [RPM]	4-13	Motor Hızı Üst Sınırı [RPM]	5-60	Terminal 27 Darbe Çıkış Değişkeni	6-54	Term. 42 Çıkış Zaman Aşımı Ön Ayarı
1-0*	Genel Ayarlar	1-87	Alarm Hızı Alt Sınırı [Hz]	4-14	Motor Hızı Üst Sınırı [Hz]	5-62	Darbe Çıkış Maks. Frek #27	6-55	Analog Çıkış Filtresi
		1-88	Motor Sıcaklığı	4-16	Tork Sınırı Motor Modu	5-63	Terminal 29 Darbe Çıkış Değişkeni	6-6* Analog Çıkış X30/8	Terminal X30/8 Çıkış
		1-90	Motor Termal Koruması	4-17	Tork Sınırı Üretici Modu	5-65	Darbe Çıkış Maks. Frek #29		

6-61	Terminal X30/8 Min. Ölçeği	9-00	Ayar noktası	10-39	Devicenet F Parametreleri	12-94	Yayımlama Karşıklığı Koruması	14-55	Çıkış Filtresi
6-62	Terminal X30/8 Maks. Ölçeği	9-07	Gerçek Değer	11-00	LonWorks	12-95	Yayımlama Karşıklığı Filtresi	14-59	Çevirici Birimlerinin Gerçek Sayısı
6-63	Terminal x30/8 Çıkış Bus Denetimi	9-15	PCD Yazma Konfigürasyonu	11-00*	LonWorks Kimliği	12-96	Bağlantı noktası konfigürasyonu	14-6*	Oto. Azalt.
6-64	Term. x30/8 Çıkış Zaman Aşımı Ön Ayarı	9-16	PCD Okuma Konfigürasyonu	11-01*	Neon İşlevleri	12-98	Abririm Savaşçıları	14-60	Aşırı Sıcaklık İşlevi
8-*	İletişim ve Seçimler	9-18	Düğüm Adresi	11-10	Lon İşlevleri	12-99	Ortam Savaşçıları	14-61	Çevirici Aşırı Yük İşlevi
8-0*	Genel Ayarlar	9-22	Telegram Seçimi	11-10	Sürücü Profili	13-*	Smart Logic	14-62	Çvr. Aşırı Yük Azaltma Akımı
8-01	Kontrol Sitesi	9-23	Sinyaller için Parametreler	11-15	LON Uyarı Sözcüğü	13-0*	SLC Ayarları	15-*	Sürücü Bilgisi
8-02	Kontrol Kaynağı	9-27	Parametre Düzenleme	11-17	XIF Revizyonu	13-00	SL Denetleyici Modu	15-0*	İşletim Verileri
8-03	Kontrol Zmn Aşım Sfs	9-28	Süreç Kontrolü	11-18	LonWorks Revizyonu	13-01	Başlatma Olayı	15-00	İşletim Saatleri
8-04	Kontrol Zmn Aşım İşlevi	9-44	Arıza Mesajı Sayacı	11-2*	LON Param. Erifşim	13-02	Durdurma Olayı	15-01	Çalışma Saatleri
8-05	Zaman Aşımı İşlevi Sonu	9-45	Arıza Kodu	11-21	Veri Değerlerini Depola	13-03	SLC'yi sıfırla	15-02	kWh Sayacı
8-06	Kntrl Zmn Aşım Sfrl	9-47	Arıza Numarası	12-*	EtherNet	13-1*	Karşılaştırmalar	15-03	Açma Sayısı
8-07	Tanı Tetikleyicisi	9-52	Arıza Durumu Sayacı	12-00*	IP Ayarları	13-10	Karşılaştırmalı İşletimi	15-04	Aşırı Sıcaklıklar
8-08	Okuma Filtrelemesi	9-53	Profibus Uyarı Sözcüğü	12-00	IP Adresli Ataması	13-11	Karşılaştırmalı Operatörü	15-05	Aşırı Voltajlar
8-09	İletişim Karakter Seti	9-63	Gerçek Baud Hızı	12-01	IP Adresi	13-12	Karşılaştırmalı Değeri	15-06	kWh Sayacını Sıfırla
8-1*	Kontrol Ayarları	9-64	Aygıt Kimliği	12-02	Varsayılan Ağ Maskesi	13-2*	Zamanlayıcılar	15-07	Çalışma Saatleri Sayacını Sıfırla
8-10	Kontrol Profili	9-65	Profibus Numarası	12-03	Varsayılan Ağ Geçidi	13-20	SL Denetleyici Süresi	15-08	Başlatma Sayısı
8-13	Konf. Yapılabilen Durum Sözc. STW	9-67	Kontrol Sözcüğü 1	12-04	DHCP Sunucusu	13-4*	Mantık Kuralları	15-1*	Veri Günlük Ayarı.
8-3*	FC Bağ. Nkt. Ayarlar	9-68	Durum Sözcüğü 1	12-05	Kira Süresi Sonu	13-40	Mantık Kuralı Boolean 1	15-10	Günlük Kaynağı
8-30	Protokol	9-71	Profibus Veri Değer. Kaydet	12-06	Ad Sunucuları	13-41	Mantık Kuralı Operatör 1	15-11	Günlük Aralığı
8-31	Adres	9-72	ProfibusDriveReset	12-07	Etki Alanı Adı	13-42	Mantık Kuralı Boolean 2	15-12	Tetikleme Olayı
8-32	Baud Hızı	9-75	DO Tanımı	12-08	Ana Bilgisayar Adı	13-43	Mantık Kuralı Operatör 2	15-13	Günlük Modu
8-33	Parite / Dur Bitleri	9-80	Tanımlanmış Parametreler (1)	12-09	Fiziksel Adres	13-44	Mantık Kuralı Boolean 3	15-14	Tetikleme Öncesi Örnekler
8-34	Tahmini döngü süresi	9-81	Tanımlanmış Parametreler (2)	12-1*	Eth. Bağ. Prmtleri	13-5*	Durumlar	15-2*	Tarihsel Günlük
8-35	Minimum Yanıt Gecikmesi	9-82	Tanımlanmış Parametreler (3)	12-10	Bağlantı Durumu	13-51	SL Denetleyici Olayı	15-20	Tarihsel Günlük: Olay
8-36	Maks. Yanıt Gecikmesi	9-83	Tanımlanmış Parametreler (4)	12-11	Bağlantı Süresi	13-52	SL Denetleyici Eylemi	15-21	Tarihsel Günlük: Değeri
8-37	Maksimum Inter-Char Gecikmesi	9-84	Tanımlanmış Parametreler (5)	12-12	Oromatik İşlem	14-*	Özel İşlevler	15-22	Tarihsel Günlük: Süre
8-4*	FC MC protokol seti	9-90	Değiştirilen Parametreler (1)	12-13	Bağlantı Hızı	14-0*	Çevirici Anahtarlama	15-23	Tarihsel Günlük: Tarih ve Saat
8-40	Telegram Seçimi	9-91	Değiştirilen Parametreler (2)	12-14	Bağlantı Duplexi	14-00	Anahtarlama Deseni	15-3*	Alarm Günlüğü
8-42	PCD yazma konfigürasyonu	9-92	Değiştirilen Parametreler (3)	14-01	Anahtarlama Frekansı	14-01	Anahtarlama Frekansı	15-30	Alarm Gnlğ: Hata Kodu
8-43	PCD okuma konfigürasyonu	9-93	Değiştirilen Parametreler (4)	14-03	Aşırı modülasyon	14-03	Aşırı Gnlğ: Değeri	15-31	Alarm Gnlğ: Değeri
8-5*	Dijital/Bus	9-94	Değiştirilen Parametreler (5)	14-04	PWM Rastgele	14-04	PWM Rastgele	15-32	Alarm Gnlğ: Süre
8-50	Yanışma Seçimi	9-99	Profibus Revizyon Sayacı	14-1*	Şebeke Açık/Kapalı	14-1*	Şebeke Kesintisi	15-33	Alarm Gnlğ: Tarih ve Saat
8-52	DC Fren Seçimi	10-*	CAN Fieidibus	14-10	Şebeke Kesintisi	14-10	Şebeke Kesintisi	15-4*	Sürücü Tanımı
8-53	Başlatma Seçimi	10-00	Ortak Ayarlar	14-11	Şebeke Arzında Şebeke Voltajı	14-11	Şebeke Arzında Şebeke Voltajı	15-40	FC Türü
8-54	Teis Çevirme Seçimi	10-01	Baud Hızı Seçme	14-12	Her Zaman Depola	14-12	Şebeke Dengesizliğinde İşlev	15-41	Güç Bölümü
8-55	Kurulum Seçimi	10-02	MAC Kimliği	12-30*	EtherNet/IP	14-2*	İşlevleri Sıfırla	15-42	Voltaj
8-56	Önceden Ayarlı Referans Seçimi	10-05	Okuma İletim Hatası Sayacı	12-30	Uyarı Parametresi	14-20	Sıfırlama Modu	15-43	Yazılım Sürümü
8-7*	BACnet	10-06	Okuma İletim Hatası Sayacı	12-31	Net Referans	14-21	Oto. Ynd. Başlatma Zamanı	15-44	Sıralı Tür Kodu Dizisi
8-70	BACnet Aygıt Durumu	10-07	Okuma Alma Hatası Sayacı	12-32	Net Kontrol	14-22	İşletim Modu	15-45	Gerçek Tür Kodu Dizisi
8-72	MS/TP Maks Master	10-07	Okuma Bus Kapalı Sayacı	12-33	CIP Revizyonu	14-23	Tür Kodu Ayarı	15-46	Frek. Dönüştürücü Sipariş Numarası
8-73	MS/TP Maks Bilgi Çerç.	10-10	Devicenet	12-34	CIP Ürün Kodu	14-25	Tork Sınırlarda Alarm Gecikmesi	15-47	Güç Kartı Sipariş No
8-74	"I-Am" Servisi	10-11	Süreç Verisi Türü Seçimi	12-35	EDS Parametresi	14-26	Çevirici Arzında Alarm Gecikmesi	15-48	LCP Kimlik Numarası
8-75	Başlatma Parolasi	10-12	Süreç Verisi Konfig Yazma	12-37	COS Engelleme Sayacı	14-28	Üretim Ayarları	15-49	Yazılım Kimliği Kontrol Kartı
8-80	Bus Mesaj Sayımı	10-13	Uyarı Parametresi	12-38	COS Filtresi	14-29	Servis Kodu	15-50	Yazılım Kimliği Güç Kartı
8-81	Bus Hata Sayımı	10-14	Net Referans	12-40	Modbus TCP	14-3*	Akım Sınırı Kontrolü	15-51	Frekans Dönüştürücü Seri Numarası
8-82	Uydu Mesaj Sayımı	10-15	Net Kontrol	12-41	Durum Parametresi	14-30	Akım Sınırı Kontr., Oransal Kazanç	15-53	Güç Kartı Seri Numarası
8-83	Uydu Hata Sayımı	10-2*	COS Filtreleri	12-42	Uydu Mesaj Sayacı	14-31	Akım Sınırı Den., Entegrasyon Süresi	15-55	Satıcı URL'si
8-84	Gönderilen Uydu Mesaj.	10-20	COS Filtresi 1	12-8*	Diğer Ethernet Hizmetleri	14-32	Akım Sınırı Den., Filtre Süresi	15-56	Satıcı Adı
8-85	Tanı Sayımı	10-21	COS Filtresi 2	12-80	FTP Sunucusu	14-40	VT Düzeyi	15-59	CSV Dosya Adı
8-89	Bus Aralıklı Çalışt. / Geri Besleme	10-22	COS Filtresi 3	12-82	HTTP Sunucusu	14-41	AEO Minimum Miknatıslama	15-6*	Seçenek Kimliği
8-90	Bus Aralıklı Çalıştırma 1 Hiz	10-23	COS Filtresi 4	12-82	SMTP Hizmeti	14-42	Minimum AEO Frekansı	15-60	Montaj Seçeneği
8-91	Bus Aralıklı Çalıştırma 2 Hiz	10-3*	Parametre Erifşimi	12-89	Saydam Yuva Kanal Portu	14-43	Motor Cosphi	15-61	Seçenek Yzl. Versiyonu
8-94	Bus Gerib. 1	10-31	Veri Değerlerini Depola	12-90	Kablo Tanısı	14-5*	Ortam	15-62	Seçenek Sipariş No
8-95	Bus Gerib. 2	10-32	Devicenet Revizyonu	12-91	Auto Cross Over	14-50	RFI Filtresi	15-70	A Yuvasında Seçenek
8-96	Bus Gerib. 3	10-33	Her Zaman Depola	12-92	IGMP Gözetimi	14-51	DC Bağlantı Dengelemesi	15-71	A Yuvası Seçeneği Yazılım Sürümü
9-*	Profibus	10-34	Devicenet Ürün Kodu	12-93	Hatalı Kablo Uzunluğu	14-52	Fan Kontrolü	15-72	B Yuvasında Seçenek
						14-53	Fan Monitörü	15-73	B Yuvası Seçeneği Yazılım Sürümü

15-74	C0 Yuvasındaki Seçenek	16-66	Dijital Çıkış [bin]	20-12	Referans/Geri Besleme Birimi	21-21	Dış 1 Oransal Kazanç	22-4*	Uyku Modu
15-75	C0 Yuvası Seçeneği Yazılım Sürümü	16-67	Darbe Grş #29 [Hz]	20-13	Minimum Referans/Gerib.	21-22	Dış 1 Enteg. Süresi	22-40	Min. Çalışma Süresi
15-76	C1 Yuvasındaki Seçenek	16-68	Darbe Grş #33 [Hz]	20-14	Maksimum Referans/Gerib.	21-23	Dış 1 Fark Süresi	22-41	Minimum Uyku Süresi
15-77	C1 Yuvası Seçeneği Yazılım Sürümü	16-69	Darbe Çıkışı #27 [Hz]	20-20	Geri bsim/Ayr nkts	21-24	Dış 1 Fark Kazancı Sınırı	22-42	Uyanma Hızı [RPM]
15-78	Parametre Bilgisi	16-70	Darbe Çıkışı #29 [Hz]	20-20	Geri Besleme İşlevi	21-33	Diş CL 2 Ref/Gerib.	22-43	Uyanma Hızı [Hz]
15-92	Tanımlı Parametreler	16-71	Röle Çıkışı [bin]	20-21	Ayr Nkts 1	21-30	Diş 2 Ref./Gerib. Birimi	22-44	Uyan. Ref./FB Farkı
15-93	Değiştirilen Parametreler	16-72	Sayaç A	20-22	Ayr Nkts 2	21-31	Diş 2 Min. Referans	22-45	Ayar Noktası İtme
15-98	Sürücü Tanımı	16-73	Sayaç B	20-23	Ayr Nkts 3	21-32	Diş 2 Maks. Referans	22-46	Maks. İtme Süresi
15-99	Parametre Metaveri	16-75	Analog Grş X30/11	20-33	Gerib. Glş. Döş.	21-33	Diş 2 Referans Kaynağı	22-5*	Eđri Sonu
16-0*	Veri Okumaları	16-76	Analog Grş X30/12	20-30	Soğutucu	21-34	Diş 2 Geri Bes. Kay.	22-50	Eđri Sonu İşlevi
16-01	Genel Durum	16-77	Analog Çkş X30/8 [mA]	20-31	Kullanıcı Tanımlı Soğutucu A1	21-35	Diş 2 Avr Nok.	22-51	Eđri Sonu Gecikmesi
16-02	Kontrol Sözcüğü	16-8*	Fieldbus FC Bğ.Nkt.	20-32	Kullanıcı Tanımlı Soğutucu A2	21-37	Diş 2 Referans [Unit]	22-6*	Kopmuş Kayış Algılama
16-03	Referans [%]	16-80	Fieldbus CTW 1	20-33	Kullanıcı Tanımlı Soğutucu A3	21-38	Diş 2 Geri Besleme [Unit]	22-60	Kopmuş Kayış İşlevi
16-04	Durum Sözcüğü	16-82	Fieldbus REF 1	20-34	Kanal 1 Alan [m2]	21-39	Diş 2 Çıkış [%]	22-61	Kopmuş Kayış Torqu
16-05	Ana Gerçek Deđer [%]	16-84	İlşm. Seçeneđi STW	20-35	Kanal 1 Alan [inç2]	21-44	Diş CL 2 PID	22-62	Kopmuş Kayış Gçkm.
16-09	Özel Okuma	16-85	FC Bağlantı Noktası CTW 1	20-36	Kanal 2 Alan [m2]	21-41	Diş 2 Normal/Ters Denetim	22-7*	Kısa Döngü Koruması
16-1*	Motor Durumu	16-86	FC Bağlantı Noktası REF 1	20-37	Kanal 2 Alan [inç2]	21-42	Diş 2 Enteg. Süresi	22-76	Kısa Döngü Koruması
16-10	Güç [kW]	16-9*	Tanı Okumaları	20-38	Hava Yoęunluk Faktörü [%]	21-43	Diş 2 Fark Süresi	22-77	Min. Çalışma Süresi
16-11	Güç [hp]	16-90	Alarm Sözcüğü	20-6*	Sensörüz	21-44	Diş 2 Fark Süresi	22-79	Min. Çalışma Süresi İptal Deđeri
16-12	Motor Voltajı	16-91	Alarm Sözcüğü 2	20-60	Sensörüz Birim	21-43	Diş 2 Fark Kazancı Sınırı	22-8*	Akış Dengeleme
16-13	Frekans	16-92	Uyarı Sözcüğü	20-69	Sensörüz Bilgiler	21-50	Diş 3 Ref./Gerib. Birimi	22-80	Akış Dengeleme
16-14	Motor Akımı	16-93	Dış Durum Sözcüğü	20-70	PID Otomatik Ayarı	21-51	Diş 3 Min. Referans	22-81	Kare-Dođrusal Eğri Yaklaşık Deđeri
16-15	Frekans [%]	16-94	Dış Durum Sözcüğü 2	20-71	PID Performansı	21-52	Diş 3 Maks. Referans	22-82	Çalışma Noktası Hesap.
16-16	Tork [Nm]	16-95	Dış Durum Sözcüğü 2	20-72	PID Çıkış Deđiřikliđi	21-53	Diş 3 Referans Kaynağı	22-83	Akış Olmadığında Hiz [RPM]
16-17	Hız [RPM]	16-96	Bakım Sözcüğü	20-73	Minimum Geri Besleme Düzeyi	21-54	Diş 3 Geri Bes. Kay.	22-84	Akış Olmadığında Hiz [Hz]
16-18	Motor Termal	18-*	Bilgi ve Okumalar	20-74	Maksimum Geri Besleme Düzeyi	21-55	Diş 3 Avr Nok.	22-86	Tasarım Noktasında Hiz [Hz]
16-22	Tork [%]	18-0*	Bakım Günlüğü	20-75	PID Otomatik Ayarı	21-57	Diş 3 Referans [Unit]	22-87	Akış Yok Hızında Basınç
16-26	Güç Filtreli [kW]	18-01	Bakım Günlüğü: Öge	20-79	PID Otomatik Ayarı	21-58	Diş 3 Geri Besleme [Unit]	22-88	Nominal Hızda Basınç
16-27	Güç Filtreli [hp]	18-02	Bakım Günlüğü: Eylem	20-8*	PID Temel Ayarları	21-59	Diş 3 Çıkış [%]	22-89	Tasarım Noktas. Akış
16-30	Sürücü Durumu	18-03	Bakım Günlüğü: Süre	20-81	PID Normal/Ters Denetim	21-60	Diş 3 Oransal Kazanç	22-90	Nominal Hızda Akış
16-30	DC Bağlantı Voltajı	18-1*	Yıgn Modu Gnlğ	20-82	PID Başlatma Hızı [RPM]	21-61	Diş 3 Normal/Ters Denetim	23-0*	Zamanlı Eylem.
16-32	Fren Enerjisi /s	18-10	Yıgn Modu Gnlğ: Olay	20-83	PID Başlatma Hızı [Hz]	21-62	Diş 3 Enteg. Süresi	23-01	AÇIK Eylem
16-33	Fren Enerjisi /2 dak	18-11	Yıgn Modu Gnlğ: Süre	20-84	Referans Bant Geniřliđi	21-63	Diş 3 Fark Süresi	23-02	KAPALI Saat
16-34	Isı Alıcı Sıcaklıđı	18-3*	Grşir ve Çkşir	20-91	PID Doyul. Karřtı	21-64	Diş 3 Fark Kazancı Sınırı	23-03	KAPALI Saat
16-36	Çvr. Nom. Akım	18-30	Analog Giriř X42/1	20-92	PID Doyul. Kazancı	22-0*	Uyo.İřlevleri	23-04	Tekrar Sayısı
16-37	Çvr. Maks. Akım	18-31	Analog Giriř X42/3	20-93	PID Orantılı Kazancı	22-00	Harici Kilit Gecikmesi	23-08	Zamanlı Eylem Ayarları
16-39	Çvr. Nom. Akım	18-32	Analog Giriř X42/5	20-94	PID Enteg. Süresi	22-01	Güç Filtre Süresi	23-09	Zamanlı Eylem. Mod. Etkinl.
16-40	Günlük Tamponu Dolu	18-33	Analog Çkş X42/7 [V]	21-0*	Diş Kapalı Çevrim	22-2*	Akış Yok Algılama	23-10	Bakım Ögesi
16-41	Günlük Tamponu Dolu	18-34	Analog Çkş X42/9 [V]	21-0*	Hair. CL Otmrk Ayarı	22-20	Düşük Güç Oto. Ayarı	23-11	Bakım Eylemi
16-43	Zamanlı Eylemlerin Durumu	18-35	Analog Çkş X42/11 [V]	21-01	PID Performansı	22-21	Düşük Güç Algılama	23-12	Bakım Saat Esası
16-49	Akım Artması Kaynağı	18-36	Analog Giriř X48/2 [mA]	21-02	PID Çıkış Deđiřikliđi	22-22	Düşük Hız Algılama	23-13	Bakım Zaman Aralığı
16-5*	Ref. ve Gerib.	18-37	Sıcak. Giriř X48/4	21-03	Minimum Geri Besleme Düzeyi	22-23	Akış Yok İşlevi	23-14	Bakım Tarih ve Saati
16-50	Diř Referans	18-38	Sıcak. Giriř X48/7	21-04	Maksimum Geri Besleme Düzeyi	22-24	Akış Yok Gec.	23-1*	Bakım
16-52	Geri Besleme [Unit]	18-39	Sıcak. Giriř X48/10	21-09	PID Otomatik Ayarı	22-26	Kuru Pompa İşlevi	23-10	Bakım Ögesi
16-53	Diđi Pot Referansı	18-5*	Ref. ve Gerib.	21-1*	Diş CL 1 Ref./Gerib.	22-27	Kuru Pompa Gec.	23-11	Bakım Eylemi
16-54	Geri Besleme 1 [Unit]	20-*	Sürücü Kapalı Çevrimi	21-10	Diş 1 Ref./Gerib. Birimi	22-30	Akış Yok Gücü	23-12	Bakım Saat Esası
16-55	Geri Besleme 2 [Unit]	20-0*	Geri Besleme	21-11	Diş 1 Min. Referans	22-30	Akış Yok Gücü	23-13	Bakım Zaman Aralığı
16-56	Geri Besleme 3 [Unit]	20-00	Geri Besleme 1 Kaynağı	21-12	Diş 1 Maks. Referans	22-31	Güç Düzeltme Faktörü	23-14	Bakım Tarih ve Saati
16-58	PID Çıkışı [%]	20-01	Geri Besleme 1 Dönüşümü	21-13	Diş 1 Referans Kaynağı	22-32	Düşük Hız [RPM]	23-15	Bakım Sıfırlama
16-60	Dijital Giriř	20-02	GeriBe. 1 Kaynak Birim	21-14	Diş 1 Geri Bes. Kay.	22-33	Düşük Hız [Hz]	23-16	Bakım Metri
16-62	Terminal 53 Anahtar Ayarı	20-03	Geri Besleme 2 Kaynağı	21-15	Diş 1 Avr Nok.	22-34	Düşük Hız Gücü [kW]	23-5*	Enerji Gnlğ
16-63	Terminal Giriř 53	20-04	Geri Besleme 2 Dönüşümü	21-17	Diş 1 Referans [Unit]	22-35	Düşük Hız Gücü [HP]	23-50	Enerji Günlük Çözünürlük
16-64	Terminal 54 Anahtar Ayarı	20-05	GeriBe. 2 Kaynak Birim	21-18	Diş 1 Geri Besleme [Unit]	22-36	Yüksek Hız [RPM]	23-51	Dönem Başlangıcı
16-64	Analog Giriř 54	20-06	Geri Besleme 3 Kaynağı	21-19	Diş 1 Çıkış [%]	22-37	Yüksek Hız [Hz]	23-53	Enerji Gnlğ
16-65	Analog Çıkış 42 [mA]	20-07	Geri Besleme 3 Dönüşümü	21-2*	Diş CL 1 PID	22-38	Yüksek Hız Gücü [kW]	23-6*	Eđilim
		20-08	GeriBe. 3 Kaynak Birim	21-20	Diş 1 Normal/Ters Denetim	22-39	Yüksek Hız Gücü [HP]	23-60	Yön Deđiřkeni

23-61	Süreklili Bölme Verisi	25-40	Yavaşlama Gecikmesi	26-43	Terminal X42/7 Bus Denetimi	99-05	DAC 2 ölçüğü
23-62	Zamanlı Bölme Verisi	25-41	Hızlanma Gecikmesi	26-44	Terminal X42/7 Zaman Aşımı Ön Ayarı	99-06	DAC 3 ölçüğü
23-63	Süreli Dönem Başlangıcı	25-42	Kademelendirme Eşiği	26-5*	Analog Çıkış X42/9	99-07	DAC 4 ölçüğü
23-64	Süreli Dönem Bitişi	25-43	Kademelendirmeyi geri alma Eşiği	26-50	Terminal X42/9 Çıkışı	99-08	Test param 1
23-65	Minimum Bin Değeri	25-44	Kademelendirme Hızı [RPM]	26-51	Terminal X42/9 Min. Ölçüğü	99-09	Test param 2
23-66	Süreklili Bin Verilerini Sifirle	25-45	Kademelendirme Hızı [Hz]	26-52	Terminal X42/9 Maks. Ölçüğü	99-10	DAC Seçenek Yuvasında
23-67	Zamanlı Bin Verilerini Sifirle	25-46	Kademelendirmeyi geri alma Hızı [RPM]	26-53	Terminal X42/9 Bus Denetimi	99-11	RFT 2
23-8*	Geril. Ölç. Sayacı	25-47	Kademelendirmeyi geri alma Hızı [Hz]	26-54	Terminal X42/9 Zaman Aşımı Ön Ayarı	99-12	Fan
23-80	Güç Referans Faktörü	25-5*	Atemasyon Ayarları	26-6*	Analog Çıkış X42/11	99-13	Boşta kalma süresi
23-81	Enerji Maliyeti	25-50	Brcn Pompa Alternasyonu	26-60	Terminal X42/11 Çıkışı	99-14	Kuyrukta Paramdb İstekleri
23-82	Yatırım	25-51	Geçiş Olayı	26-61	Terminal X42/11 Min. Ölçüğü	99-15	Cevirici Arzasında İkincil Zamanlayıcı
23-83	Enerji Tasarrufları	25-52	Geçiş Süre Atalığı	26-62	Terminal X42/11 Maks. Ölçüğü	99-16	Akım Sensörleri Sayısı
23-84	Maliyet Tasarrufları	25-53	Geçiş Zamanlayıcı Dğr	26-63	Terminal X42/11 Bus Denetimi	99-20	HS Sic. (PC1)
24**	Uyg. İşlevi 2	25-54	Geçiş Ön. Belirlenen Süresi	26-64	Terminal X42/11 Zaman Aşımı Ön Ayarı	99-21	HS Sic. (PC2)
24-0*	Yangın Modu	25-55	Yük < %50 ise Değiştir	31-1**	Bypass Seveceği	99-22	HS Sic. (PC3)
24-00	Yangın Modu İşlevi	25-56	Geçişte Aşamalandırma Modu	31-00	Bypass Modu	99-23	HS Sic. (PC4)
24-01	Yangın Modu Konfigürasyonu	25-57	Geçiş Önceliği	31-01	Bypass Başl. Süresi Gckm	99-24	HS Sic. (PC5)
24-02	Yangın Modu Birimi	25-58	Snrk Pmp Çıktırn Gckms	31-02	Bypass Al. Süresi Gckm	99-25	HS Sic. (PC6)
24-03	Yangın Modu Min Referans	25-59	Şbkld Çıktırn Gckms	31-03	Test Modu Etkinleşim	99-26	HS Sic. (PC7)
24-04	Yangın modu maks. referans	25-8*	Durum	31-10	By-pass Durum Sözcüğü	99-27	HS Sic. (PC8)
24-05	Yangın modu ön ayarlı referans	25-80	Kademe Durumu	31-11	Çalışma Saattleri By-pass	99-29	Platform Sürümü
24-06	Yangın Modu Ref Kaynağı	25-81	Pompa Durumu	31-19	Uzak Etkn. By-pass	99-40	BaşlatmaSihirbazDurumu
24-07	Yangın Modu Geribesleme Kaynağı	25-82	Brcn Pmp	35-5**	Sensör Giriş Seçce.	99-90	Mevcut Secenekler
24-09	Yangın Modu Alarm İşleme	25-83	Röle Durumu	35-0*	Sıcak Giriş Modu	99-91	Motor Gücü İç
24-1*	Sürücü Bypass	25-84	Pmp AÇIK Srs	35-01	Term. X48/4 Sic. Birimi	99-92	Motor Voltajı İç
24-10	Sürücü Bypass İşlevi	25-85	Röle AÇIK Srs	35-02	Term. X48/4 Giriş Tipi	99-93	Motor Frekans İç
24-9*	Çoklu Motor İşlevi	25-86	Röle Açık Sifirle	35-03	Term. X48/7 Sic. Birimi	99-94	Dengesizlik azaltma [%]
24-91	Eksik Motor Katsayısı 1	25-9*	Servis	35-04	Term. X48/10 Sic. Birimi	99-95	Sıcaklık azaltma [%]
24-92	Eksik Motor Katsayısı 2	25-90	Pompa Kilidi	35-05	Term. X48/10 Giriş Tipi	99-96	Aşırı yük azaltma [%]
24-93	Eksik Motor Katsayısı 3	26-5**	Analog G/C Seveceği	35-06	Sıcaklık Sensörü Alarm İşlevi		
24-94	Eksik Motor Katsayısı 4	26-0*	Analog G/C Modu	35-1*	Sıcak Giriş X48/4		
24-95	Kilitli Rotor İşlevi	26-01	Terminal X42/3 Modu	35-14	Term. X48/4 Filtre Zaman Sabiti		
24-96	Kilitli Rotor Katsayısı 1	26-02	Terminal X42/3 Modu	35-15	Term. X48/4 Sic. Monitörü		
24-97	Kilitli Rotor Katsayısı 2	26-1*	Analog Giriş X42/1	35-16	Term. X48/4 Düşük Sic. Siniri		
24-98	Kilitli Rotor Katsayısı 3	26-10	Terminal X42/1 Düşük Voltaj	35-17	Term. X48/4 Yüksek Sic. Siniri		
24-99	Kilitli Rotor Katsayısı 4	26-11	Terminal X42/1 Yüksek Voltaj	35-2*	Sıcak Giriş X48/7		
25-5*	Kademeli Denetleyici	26-14	Term. X42/1 Düşük Ref./Gerib. Değeri	35-24	Term. X48/7 Filtre Zaman Sabiti		
25-0*	Sistem Ayarları	26-15	Term. X42/1 Yüksek Ref./Gerib. Değeri	35-25	Term. X48/7 Sic. Monitörü		
25-00	Kademeli Denetleyici	26-16	Term. X42/1 Filtre Zaman Sabiti	35-26	Term. X48/7 Düşük Sic. Siniri		
25-02	Mtr Bşlrm	26-17	Term. X42/1 Yüklü Sifir	35-27	Term. X48/7 Yüksek Sic. Siniri		
25-04	Pompa Döngüsü	26-2*	Analog Giriş X42/3	35-3*	Sıcak Giriş X48/10		
25-05	Sabit Brcn Pmpa	26-20	Terminal X42/3 Düşük Voltaj	35-34	Term. X48/10 Filtre Zaman Sabiti		
25-06	Pompa Sayısı	26-21	Terminal X42/3 Yüksek Voltaj	35-35	Term. X48/10 Sic. Monitörü		
25-2*	Bant Gnsiş Ayır.	26-24	Term. X42/3 Düşük Ref./Gerib. Değeri	35-36	Term. X48/10 Düşük Sic. Siniri		
25-20	Kademelendirme Bant Gnsiş	26-25	Term. X42/3 Yüksek Ref./Gerib. Değeri	35-37	Term. X48/10 Yüksek Sic. Siniri		
25-21	Gçrsız Klim Bnt Gnsiş	26-26	Term. X42/3 Filtre Zaman Sabiti	35-4*	Analog Giriş X48/2		
25-22	Sabit Hzl Bant Gnsiş	26-27	Term. X42/3 Yüklü Sifir	35-42	Term. X48/2 Düşük Akım		
25-23	SBW Kademelendirme Gckms	26-3*	Analog Giriş X42/5	35-43	Term. X48/2 Yüksek Akım		
25-24	SBW Kademelendirmeyi geri alma Gckms	26-30	Terminal X42/5 Düşük Voltaj	35-44	Term. X48/2 Yüksek Ref./Gerib. Değeri		
25-25	OBW Süresi	26-31	Terminal X42/5 Yüksek Voltaj	35-45	Term. X48/2 Yüksek Ref./Gerib. Değeri		
25-26	Akş Yok Geri Aşındır	26-34	Term. X42/5 Düşük Ref./Gerib. Değeri	35-46	Term. X48/2 Filtre Zaman Sabiti		
25-27	Aşama İşlevi	26-35	Term. X42/5 Yüksek Ref./Gerib. Değeri	35-47	Term. X48/2 Yüklü Sifir		
25-28	Aşama İşlev Süresi	26-36	Term. X42/5 Yüksek Ref./Gerib. Değeri	99-*	Geliştirme desteği		
25-29	Geril. Aşındırma İşlevi	26-37	Term. X42/5 Yüklü Sifir	99-00	DAC 1 seçimi		
25-30	Geril. Aşındırma İşlev Süresi	26-4*	Analog Çıkış X42/7	99-01	DAC 2 seçimi		
25-4*	Aşındırma Ayar.	26-40	Terminal X42/7 Çıkışı	99-02	DAC 3 seçimi		
		26-41	Terminal X42/7 Min. Ölçüğü	99-03	DAC 4 seçimi		
		26-42	Terminal X42/7 Maks. Ölçüğü	99-04	DAC 1 ölçüğü		

5.6 MCT 10 Kurulum Yazılımı ile Uzaktan Programlama

Danfoss, frekans dönüştürücü programlamaları geliştirmek, depolamak ve aktarmak için kullanılabilen bir yazılım programına sahiptir. MCT 10 Kurulum Yazılımı kullanıcının, frekans dönüştürücüye bir bilgisayar bağlamasını ve LCP kullanmak yerine canlı programlama yapmasını sağlar. Ayrıca tüm frekans dönüştürücü programlamaları, çevrimdışı olarak yapılabilir ve sonradan frekans dönüştürücüye kolayca karşıdan yüklenebilir. Veya tüm frekans dönüştürücü profili yedek depolama veya analiz için bir bilgisayara yüklenebilir.

5

USB konektörü veya RS-485 terminali, frekans dönüştürücüye bağlanmak için kullanılabilir.

MCT 10 Kurulum Yazılımı, www.VLT-software.com adresinden ücretsiz olarak karşıdan yüklenebilir. Ayrıca bir CD, 130B1000 parça numarasıyla sipariş edilebilir. Bir kullanım kılavuzu, ayrıntılı işletim yönergeleri sağlar.

6 Uygulama Kurulum Örnekleri

6.1 Giriş

NOT!

Bir geçici bağlantı teli, terminal 12 (veya 13) ve terminal 27 arasında, frekans dönüştürücünün fabrika varsayılan programlama değerleri kullanılarak işletildiğinde gerekli olabilir.

Bu bölümdeki örnekler, yaygın uygulamalara bir hızlı referans amacıyla verilmiştir.

- Parametre ayarları, aksi belirtilmedikçe bölgesel varsayılan ayarlardır (0-03 Bölgesel Ayarlar'de seçilmiştir).
- Terminallerle ve bunların ayarlarıyla ilişkili parametreler, çizimlerin yanında gösterilmiştir.
- Analog terminaller A53 veya A54 için anahtar ayarları gerektiğinde, bunlar da gösterilmiştir.

6.2 Uygulama Örnekleri

		Parametreler	
FC		İşlev	Ayar
+24 V	12	1-29 Automatic Motor Adaptation (AMA)	[1] Tam AMA'yı etkinleştir
+24 V	13		
D IN	18		
D IN	19		
COM	20		
D IN	27	5-12 Terminal 27 Digital Input	[2]* Ters yavaşlama
D IN	29	* = Varsayılan Değer	
D IN	32	Notlar/yorumlar: Parametre grubu 1-2* motora göre ayarlanmalıdır	
D IN	33		
D IN	37		
+10 V	50		
A IN	53		
A IN	54		
COM	55		
A OUT	42		
COM	39		

Tablo 6.1 T27 bağlı AMA

		Parametreler	
FC		İşlev	Ayar
+24 V	12	1-29 Automatic Motor Adaptation (AMA)	[1] Tam AMA'yı etkinleştir
+24 V	13		
D IN	18		
D IN	19		
COM	20		
D IN	27	5-12 Terminal 27 Digital Input	[0] İşletim yok
D IN	29	* = Varsayılan Değer	
D IN	32	Notlar/yorumlar: Parametre grubu 1-2* motora göre ayarlanmalıdır	
D IN	33		
D IN	37		
+10 V	50		
A IN	53		
A IN	54		
COM	55		
A OUT	42		
COM	39		

Tablo 6.2 T27 bağlı olmadan AMA

		Parametreler	
FC		İşlev	Ayar
+24 V	12	6-10 Terminal 53 Düşük Voltaj	0.07V*
+24 V	13		
D IN	18		
D IN	19		
COM	20		
D IN	27	6-11 Terminal 53 Yüksek Voltaj	10V*
D IN	29	6-14 Terminal 53 Düşük Ref./Gerib. Değeri	ORPM
D IN	32	6-15 Terminal 53 Yüksek Ref./Gerib. Değeri	1500RPM
D IN	33	* = Varsayılan Değer	
D IN	37	Notlar/yorumlar:	
+10 V	50		
A IN	53		
A IN	54		
COM	55		
A OUT	42		
COM	39		

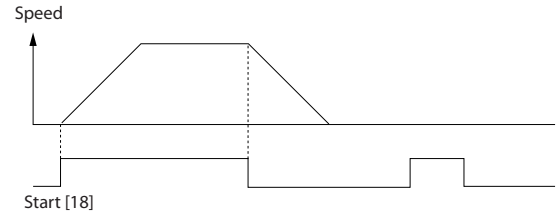
Tablo 6.3 Analog Hız Referansı (Voltaj)

		Parametreler	
FC		İşlev	Ayar
+24 V	12	6-12 Terminal 53	4mA*
+24 V	13	Düşük Akım	
D IN	18	6-13 Terminal 53	20mA*
D IN	19	Yüksek Akım	
COM	20	6-14 Terminal 53	ORPM
D IN	27	Düşük Ref./Gerib.	
D IN	29	Değeri	
D IN	32	6-15 Terminal 53	1500RPM
D IN	33	Yüksek Ref./Gerib.	
D IN	37	Değeri	
* = Varsayılan Değer			
Notlar/yorumlar:			
5-12 Terminal 27 Dijital Giriş, [0] İşletim yok şeklinde ayarlandığında, terminal 27'ye bir geçici bağlantı teli gerekmez.			

Tablo 6.4 Analog Hız Referansı (Akım)

		Parametreler	
FC		İşlev	Ayar
+24 V	12	5-10 Terminal 18	[8] Başlatma*
+24 V	13	Dijital Giriş	
D IN	18	5-12 Terminal 27	[0] İşletim
D IN	19	Dijital Giriş	yok
COM	20	5-19 Terminal 37	[1] Güv.
D IN	27	Safe Stop	Durd. Alarmı
D IN	29		
D IN	32		
D IN	33		
D IN	37		
* = Varsayılan Değer			
Notlar/yorumlar:			
5-12 Terminal 27 Dijital Giriş, [0] İşletim yok şeklinde ayarlandığında, terminal 27'ye bir geçici bağlantı teli gerekmez.			

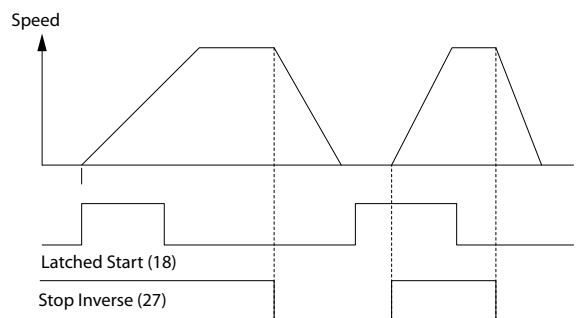
Tablo 6.5 Güvenli Durdurma ile çalıştırma/durdurma



Çizim 6.1

		Parametreler	
FC		İşlev	Ayar
+24 V	12	5-10 Terminal 18	[9] Kilitli
+24 V	13	Dijital Giriş	Başlatma
D IN	18	5-12 Terminal 27	[6] Ters
D IN	19	Dijital Giriş	durdurma
COM	20		
D IN	27		
D IN	29		
D IN	32		
D IN	33		
D IN	37		
* = Varsayılan Değer			
Notlar/yorumlar:			
5-12 Terminal 27 Dijital Giriş, [0] İşletim yok şeklinde ayarlandığında, terminal 27'ye bir geçici bağlantı teli gerekmez.			

Tablo 6.6 Darbe Başlatma/Durdurma



Çizim 6.2

		Parametreler	
		İşlev	Ayar
		5-10 Terminal 18 Dijital Giriş	[8] Başlatma
		5-11 Terminal 19 Digital Input	[10] Ters çevirme*
		5-12 Terminal 27 Dijital Giriş	[0] İşletim yok
		5-14 Terminal 32 Digital Input	[16] Öncdn ayar. ref bit 0
		5-15 Terminal 33 Digital Input	[17] Öncdn ayar. ref bit 1
		3-10 Preset Reference	
		Ön ayar ref 0	25%
		Ön ayar ref 1	50%
		Ön ayar ref 2	75%
		Ön ayar ref 3	100%
		* = Varsayılan Değer	
		Notlar/yorumlar:	

Tablo 6.7 Ters Çevirmeli Başlatma/Durdurma ve 4 Ön Ayarlı Hız

		Parametreler	
		İşlev	Ayar
		5-11 Terminal 19 Dijital Giriş	[1] Sıfırlama
		* = Varsayılan Değer	
		Notlar/yorumlar:	

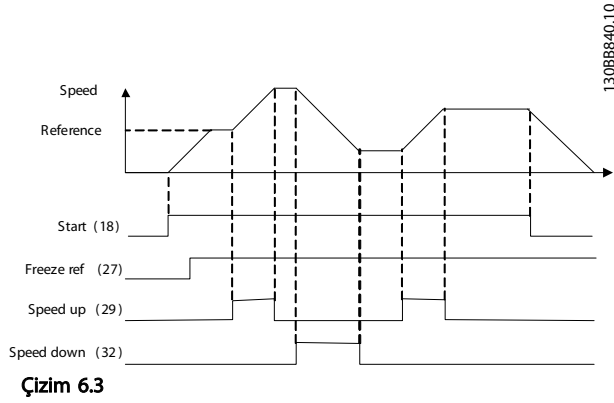
Tablo 6.8 Dış Alarm Sıfırlama

		Parametreler	
		İşlev	Ayar
		6-10 Terminal 53 Düşük Voltaj	0.07V*
		6-11 Terminal 53 Yüksek Voltaj	10V*
		6-14 Terminal 53 Düşük Ref./Gerib. Değeri	0RPM
		6-15 Terminal 53 Yüksek Ref./Gerib. Değeri	1500RPM
		* = Varsayılan Değer	
		Notlar/yorumlar:	

Tablo 6.9 Hız Referansı (bir manuel potansiyometre kullanarak)

		Parametreler	
		İşlev	Ayar
		5-10 Terminal 18 Dijital Giriş	[8] Başlatma*
		5-12 Terminal 27 Dijital Giriş	[19] Referansı dondur
		5-13 Terminal 29 Digital Input	[21] Hız artırma
		5-14 Terminal 32 Digital Input	[22] Hız azaltma
		* = Varsayılan Değer	
		Notlar/yorumlar:	

Tablo 6.10 Hız Artırma/Azaltma



		Parametreler	
		İşlev	Ayar
FC			
+24 V	12		
+24 V	13		
D IN	18	8-30 Protokol	FC*
D IN	19	8-31 Adres	1*
COM	20	8-32 Baud Hızı	9600*
D IN	27	* = Varsayılan Değer	
D IN	29	Notlar/yorumlar:	
D IN	32	Protokolü, adresi ve baud hızını yukarıda bahsedilen parametrelerde seçin.	
D IN	33		
D IN	37		
+10 V	50		
A IN	53		
A IN	54		
COM	55		
A OUT	42		
COM	39		
R1	01		
	02		
	03		
R2	04		
	05		
	06		
	61		
	68		
	69		
		RS-485	

130BB865.10

Tablo 6.11 RS-485 Ağ Bağlantısı

DİKKAT

Termistörler, PELV yalıtım gerekliliklerini karşılamak için takiyeli veya çift yalıtımlı olmalıdır.

		Parametreler	
		İşlev	Ayar
FC			
+24 V	12		
+24 V	13		
D IN	18	1-90 Motor	[2] Termistör açma
D IN	19	1-93 Termistör Kaynağı	[1] Analog giriş 53
COM	20	* = Varsayılan Değer	
D IN	27		
D IN	29		
D IN	32		
D IN	33		
D IN	37		
+10 V	50		
A IN	53		
A IN	54		
COM	55		
A OUT	42		
COM	39		
		Notlar/yorumlar:	
		Yalnızca bir uyarı isteniyorsa, 1-90 Motor Termal Koruması, [1] Termistör uyarısına ayarlanmalıdır.	
U - I			
	A53		

130BB866.11

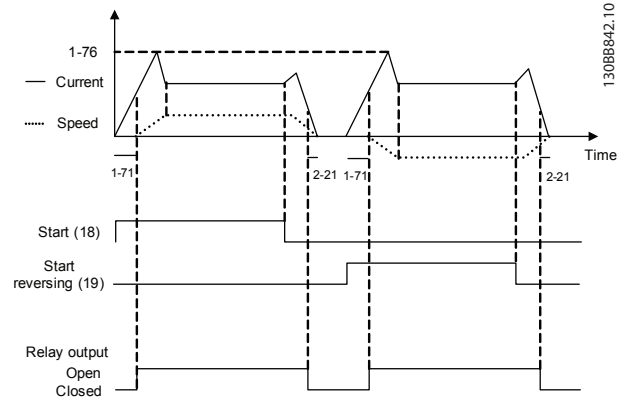
Tablo 6.12 Motor Termistörü

		Parametreler	
		İşlev	Ayar
FC +24 V 12 +24 V 13 D IN 18 D IN 19 COM 20 D IN 27 D IN 29 D IN 32 D IN 33 D IN 37 +10 V 50 A IN 53 A IN 54 COM 55 A OUT 42 COM 39 R1 01 02 03 R2 04 05 06		130BB839.10	4-30 Motor Feedback Loss Function [1] Uyarı 4-31 Motor Feedback Speed Error 100RPM 4-32 Motor Feedback Loss Timeout 5 sn 7-00 Speed PID Feedback Source [2] MCB 102 17-11 Resolution (PPR) 1024* 13-00 SL Denetleyici Modu [1] Açık 13-01 Start Event [19] Uyarı 13-02 Stop Event [44] Sıfırlama tuşu 13-10 Comparator Operand [21] Uyarı no. 13-11 Comparator Operator [1] ≈* 13-12 Karşılaştırıcı Değeri 90 13-51 SL Controller Event [22] Karşılaştırıcı 0 13-52 SL Controller Action [32] Dij. çkş A'yı ayar:düş 5-40 Function Relay [80] SL dijital çıkış A * = Varsayılan Değer Notlar/yorumlar: Geri besleme monitöründeki sınır aşılrısa, Uyarı 90 gösterilir. SLC Uyarı 90'ı izler ve Uyarı 90 TRUE durumuna gelirse Röle 1 tetiklenir. Harici donanımda servis gerektiği görülebilir. Geribildirim hatası 5 sn içinde yeniden limitin altına inerse tahrik devam eder ve uyarı tahrik devam eder ve uyarı kaybolur. Ancak Röle 1 LCP üzerindeki [Reset]'e kadar devrede kalır.

Tablo 6.13 Röle ayarı için SLC

		Parametreler	
		İşlev	Ayar
FC +24 V 12 +24 V 13 D IN 18 D IN 19 COM 20 D IN 27 D IN 29 D IN 32 D IN 33 D IN 37 +10 V 50 A IN 53 A IN 54 COM 55 A OUT 42 COM 39 R1 01 02 03 R2 04 05 06		130BB841.10	5-40 Function Relay [32] Mek. fren kontrolü 5-10 Terminal 18 Dijital Giriş [8] Başlatma* 5-11 Terminal 19 Digital Input [11] Ters başlatma 1-71 Start Delay 0,2 1-72 Start Function [5] VVC ^{plus} /FLUX saat yönünde 1-76 Start Current lm,n 2-20 Release Brake Current Uyg. bağımlı 2-21 Activate Brake Speed [RPM] Motorun nominal kaymasının yarısı * = Varsayılan Değer Notlar/yorumlar:

Tablo 6.14 Mekanik Fren Kontrolü

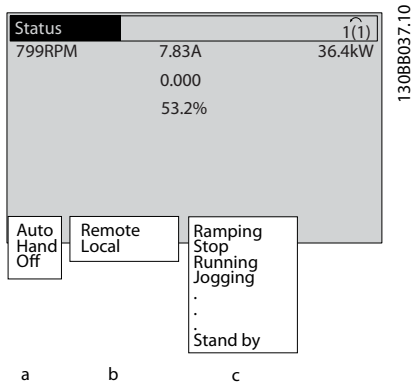


Çizim 6.4

7 Durum Mesajları

7.1 Durum Ekranı

frekans dönüştürücü durum modunda bulunduğu anda, durum mesajları frekans dönüştürücünün içinden otomatik olarak oluşturulur ve ekranın en alt satırında görüntülenir (bkz. Çizim 7.1).



Çizim 7.1 Durum Ekranı

- Durum satırındaki ilk sözcük, başlatma/durdurma komutunun nereden geldiğini gösterir.
- Durum satırındaki ikinci sözcük, hız denetiminin nereden geldiğini gösterir.
- Durum satırının son bölümü, mevcut frekans dönüştürücü durumunu gösterir. Bunlar, frekans dönüştürücünün bulunduğu işletim modunu gösterir.

NOT!

Oto./uzaktan modunda, frekans dönüştürücü, işlevleri yürütmek için dış komutlara ihtiyaç duyar.

7.2 Durum Mesajları Tanım Tablosu

Sonraki üç tablo, durum mesajı ekran sözcüklerinin anlamlarını tanımlar.

	İşletim Modu
Kapalı	frekans dönüştürücü hiçbir kontrol sinyaline, [Auto On] veya [Hand On] tuşuna basılana kadar yanıt vermez.
Auto On	frekans dönüştürücü, kontrol terminallerinden ve/veya seri iletişimden kontrol edilir.
	frekans dönüştürücü, LCP üzerindeki gezinme tuşları ile kontrol edilebilir. Durdurma komutları, sıfırlama, ters çevirme, DC freni ve kontrol terminallerine uygulanan diğer sinyaller yerel denetimi geçersiz kılabilir.

Tablo 7.1

	Referans Sitesi
Uzaktan	Hız referansı, dış sinyallerden, seri iletişimden veya önceden ayarlanmış iç referanslardan verilir.
Yerel	frekans dönüştürücü [Hand On] kontrol veya referans değerlerini LCP'den kullanır.

Tablo 7.2

	İşletim Durumu
AC Fren	AC Fren, 2-10 Fren İşlevi'nde seçildi. AC fren, kontrollü bir yavaşlama sağlamak için motoru aşırı miktarda ısılıyor.
AMA bit. tmm	Otomatik motor adaptasyonu (AMA), başarıyla gerçekleştirildi.
AMA hazır	AMA başlamaya hazır. Başlatmak için [Hand On] tuşuna basın.
AMA çalışır.	AMA işlemi devam ediyor.
Frenleme	Fren kesici işletim halinde. Jeneratif enerji, fren rezistörü tarafından emiliyor.
Fren maks.	Fren kesici işletim halinde. 2-12 Fren Gücü Sınırı (kW)'de tanımlanan fren rezistörü güç sınırına ulaşıldı.
Yavaşma	<ul style="list-style-type: none"> Ters yavaşma, bir dijital girişin (parametre grubu 5-1*) işlevi olarak seçilmiştir. Denk düşen terminal bağlı değildir. Yavaşma, seri iletişimle etkinleştirilmiştir.

	İşletim Durumu
Kontrol Yavaşlama	Kontrol Yavaşlama 14-10 Şebeke Kesintisi'nde seçilmiştir. <ul style="list-style-type: none"> Şebeke voltajı, şebeke arızası sırasında 14-11 Şebeke Arızasında Şebeke Voltajı'nde ayarlanan değer in altındadır frekans dönüştürücü, bir kontrollü yavaşlama kullanarak motoru yavaşlatır.
Yüksek Akım	frekans dönüştürücü çıkış akımı, 4-51 Uyarı Akım Yüksek'nde ayarlanan sınırın üstündedir.
Düşük Akım	frekans dönüştürücü çıkış akımı, 4-52 Uyarı Hız Düşük'nde ayarlanan sınırın altındadır
DC Tutma	1-80 Durdurmada İşlev'de DC tutma seçilmiştir ve bir durdurma komutu etkindir. Motor, 2-00 DC Tutuc/Önc Isıtm Akımı'nde ayarlanan bir DC akımıyla tutulur.
DC Durdurma	Motor, bir DC akımıyla (2-01 DC Fren Akımı) belirtilmiş bir süre (2-02 DC Frenleme Süresi) boyunca tutulur. <ul style="list-style-type: none"> DC Freni 2-03 DC Fren Dvr. Girme Hızı [RPM]'de etkinleştirilmiştir ve bir Durdurma komutu etkindir. DC Freni (ters), bir dijital girişin (parametre grubu 5-1*) işlevi olarak seçilmiştir.. Denk düşen terminal etkin değildir. DC Freni, seri iletişim üzerinden etkinleştirilmiştir.
Yüksek geri besleme	Tüm etkin geri beslemelerin toplamı, 4-57 Uyarı Geri Besleme Yüksek'nde ayarlanan geri besleme sınırının üstündedir.
Düşük geri besleme	Tüm etkin geri beslemelerin toplamı, 4-56 Uyarı Geri Besleme Düşük'nde ayarlanan geri besleme sınırının altındadır.
Çıkışı dondur	Uzak referans etkindir ve mevcut hızı tutmaktadır. <ul style="list-style-type: none"> Çıkışı dondur, bir dijital girişin (Grup 5-1*) işlevi olarak seçilmiştir. Denk düşen terminal etkindir. Hız denetimi yalnızca hız azaltma ve hız artırma terminal işlevleriyle mümkündür. Rampa tutma seri iletişim üzerinden etkinleştirilmiştir.
Dondurulmuş çıkış isteği	Bir dondurulmuş çıkış komutu verilmiştir, fakat motor, bir çalıştırmaya izin veren sinyal alınana kadar durdurulmuş halde kalacaktır.
Ref. Dondur	Referansı Dondur, bir dijital girişin (parametre grubu 5-1*) işlevi olarak seçilmiştir.. Denk düşen terminal etkindir. frekans dönüştürücü gerçekreferansını korur. Referansı değiştirmek, şimdi yalnızca hız artırma ve hız azaltma terminal işlevleriyle mümkündür.
Aralıklı çalıştırma isteği	Bir aralıklı çalıştırma komutu verilmiştir, fakat motor, bir çalıştırmaya izin veren sinyal bir dijital girişten alınana kadar durdurulacaktır.

	İşletim Durumu
Aralıklı çalışt.	Motor, 3-19 Arık. Çıkt. Hızı [RPM]'de programlandığı gibi çalışmaktadır. <ul style="list-style-type: none"> Aralıklı çalıştırma, bir dijital girişin (parametre grubu 5-1*) işlevi olarak seçilmiştir.. Denk düşen terminal (örn. Terminal 29) etkindir. Aralıklı çalıştırma işlevi, seri iletişim üzerinden etkinleştirilir. Aralıklı çalıştırma işlevi, bir izleme işlevinin (örn. Sinyal yok) reaksiyonu olarak seçilmiştir. İzleme işlevi etkindir.
Motor dntmi	1-80 Durdurmada İşlev'de, Motor Denetimi seçilmiştir. Bir durdurma komutu aktiftir. Motorun frekans dönüştürücüye bağlı olduğundan emin olmak için, motora bir kalıcı test akımı uygulanır.
OVC kontrolü	Aşırı voltaj kontrolü, 2-17 Aşırı Voltaj Denetimi'nde etkinleştirilmiştir. Bağlı motor, frekans dönüştürücüyü jeneratif enerjiyle besliyor. Aşırı voltaj kontrolü, V/Hz oranını, motoru kontrollü modda çalıştırmak ve frekans dönüştürücünün alarm vermesini önlemek için ayarlar.
Güç Brmi Kpl	(Yalnızca bir dış 24V güç beslemesi takılmış frekans dönüştürücüler için.) frekans dönüştürücüye giden şebeke beslemesi çıkarılmıştır, fakat kontrol kartına dış 24V besleme yapılmaktadır.
Koruma modu	Koruma modu etkindir. Birim, bir kritik durum (bir aşırı akım veya aşırı voltaj) saptamıştır. <ul style="list-style-type: none"> Alarmı önlemek için, anahtarlama frekansı 4kHz'e indirilir. Mümkünse, koruma modu, yaklaşık 10 saniye sonra biter. Koruma modu, 14-26 Çevirici Arızasında Alarm Gecikmesi'de kısıtlanabilir.
Q Durdurma	Motor, bir 3-81 Hızlı Durdurma Rampa Süresi kullanılarak yavaşlatılır. <ul style="list-style-type: none"> Ters hızlı durdurma, bir dijital girişin (parametre grubu 5-1*) işlevi olarak seçilmiştir.. Denk düşen terminal etkin değildir. Hızlı durdurma işlevi, seri iletişim üzerinden etkinleştirilmiştir.
Rampada	Motor, etkin Hızlanma/Yavaşlama kullanarak hızlanır/yavaşlar. Referansa, bir sınır değerine veya bir hareketsiz durmaya henüz ulaşmamıştır.
Ref. yüksek	Tüm etkin referansların toplamı, 4-55 Uyarı Referans Yüksek'nde ayarlanmış referans sınırının üstündedir.

	İşletim Durumu
Ref. düşük	Tüm etkin referansların toplamı, 4-54 <i>Uyarı Referans Düşük</i> 'de ayarlanmış referans sınırının altındadır.
Rfrnsta çıştr	frekans dönüştürücü referans aralığında çalışmaktadır. Geri besleme değeri, ayar noktası değeriyle eşleşir.
Çalıştırma isteği	Bir başlatma komutu verilmiştir, fakat motor, bir çalıştırmaya izin veren sinyal, dijital girişten alınana kadar durdurulur.
Çalıştırma	Motor frekans dönüştürücü tarafından çalıştırılır.
Uyku Modu	Enerji tasarrufu işlevi etkindir. Yani motor şimdilik durmuştur, fakat gerektiğinde otomatik olarak yeniden başlayacaktır.
Yüksek Hız	Motor hızı, 4-53 <i>Uyarı Hız Yüksek</i> 'de ayarlanan değerin üzerindedir.
Düşük Hız	Motor hızı, 4-52 <i>Uyarı Hız Düşük</i> 'de ayarlanan değerin altındadır.
Bekleme	Auto On modunda, frekans dönüştürücü bir dijital girişten veya seri iletişimden gelen bir başlatma sinyaliyle motoru başlatacaktır.
Bşltma gecik.	1-71 <i>Bşlt. gecikm.</i> 'de, bir başlatma süresini geciktirme ayarlanmıştır. Bir başlatma komutu etkinleştirilmiştir ve motor, başlatma süresini geciktirme bittikten sonra başlayacaktır.
İleri baş./rev	İleri başlatma ve ters başlatma, iki farklı dijital girişin (parametre grubu 5-1*) işlevleri olarak seçilmiştir.. Motor, denk düşen terminallerden hangisinin etkin olduğuna bağlı olarak ileri veya ters başlar.
Durdurma	frekans dönüştürücü, LCP'den, dijital girişten veya seri iletişimden bir durdurma komutu almıştır.
Alarm	Bir alarm oluşmuş ve motor durmuştur. Alarmin nedeni ortadan kaldırıldığında, frekans dönüştürücü [Reset] tuşuna basılarak manuel olarak sıfırlanabilir veya kontrol terminaleri veya seri iletişim aracılığıyla uzaktan sıfırlanabilir.
Alarm kilidi	Bir alarm oluşmuş ve motor durmuştur. Alarmin nedeni ortadan kaldırıldıktan sonra, frekans dönüştürücünün gücü kapatılıp açılmalıdır. Ardından frekans dönüştürücü, [Reset] tuşuna basılarak manuel olarak veya kontrol terminaleri veya seri iletişim aracılığıyla uzaktan sıfırlanabilir.

Tablo 7.3

8 Uyarılar ve Alarmlar

8.1 Sistem İzleme

Frekans dönüştürücü, kendi giriş gücünün, çıkışının ve motor faktörlerinin, ayrıca diğer sistem performans göstergelerinin koşullarını izler. Bir uyarı veya alarm, her zaman frekans dönüştürücünün kendisindeki bir iç sorunu belirtmeyebilir. Birçok durumda, giriş voltajından, motor yükünden veya sıcaklığından, dış sinyallerden ve frekans dönüştürücü iç mantığının izlediği diğer alanlardan kaynaklanan arıza koşullarını belirtir. Alarm veya uyarıda belirtildiği gibi, frekans dönüştürücünün dışındaki bu alanları incelediğinizden emin olun.

8.2 Uyarı ve Alarm Türleri

Uyarılar

Bir uyarı, bir alarm koşulu yaklaştığında veya anormal işletim koşulları bulunduğu ve frekans dönüştürücünün bir alarm vermesine neden olabileceği zaman verilir. Bur uyarı, anormal koşul ortadan kalktığında kendiliğinden temizlenir.

Alarmlar

Alarm

Alarm, frekans dönüştürücü alarm verdiğinde, yani frekans dönüştürücü, frekans dönüştürücünün veya sistemin zarar görmesini önlemek için işletimini askıya aldığı anda ortaya çıkar. Motor, bir durdurmaya yanar. frekans dönüştürücü lojiği çalışmaya ve frekans dönüştürücü durumunu izlemeye devam eder. Arıza koşulu giderildikten sonra, frekans dönüştürücü sıfırlanabilir. Ardından yine işleme başlatılmaya hazır olur.

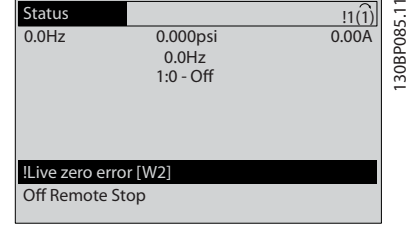
Bir arıza, 4 yoldan biriyle sıfırlanabilir:

- LCP'de [RESET] tuşuna basın
- Dijital sıfırlama giriş komutu
- Seri iletişim sıfırlama giriş komutu
- Otomatik sıfırlama

Alarm kilidi

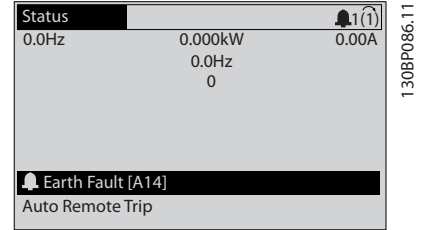
frekans dönüştürücünün alarm kilidini etkinleşmesine neden olan bir alarm, giriş gücünün kesilip yeniden verilmesini gerektirir. Motor, bir durdurmaya yanar. frekans dönüştürücü lojiği çalışmaya ve frekans dönüştürücü durumunu izlemeye devam eder. frekans dönüştürücünün giriş gücünü kesin, arızayı düzeltin ve gücü yeniden verin. Bu eylem, frekans dönüştürücüyü yukarıda açıklandığı gibi bir alarm koşuluna sokar ve aşağıdaki 4 yoldan biriyle sıfırlanabilir.

8.3 Uyarı ve Alarm Ekranları



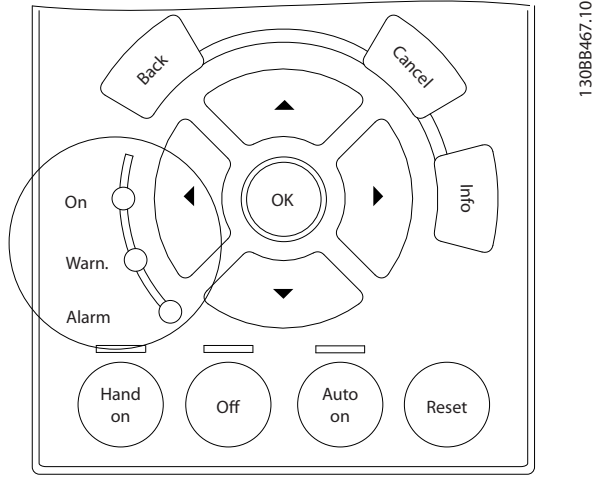
Çizim 8.1

Bir alarm veya kilitleme alarmı ekranda alarm numarasıyla birlikte yanıp söner.



Çizim 8.2

Frekans dönüştürücü LCP'sindeki metne ve alarm koduna ek olarak, üç durum göstergesi ışığı da çalışır.



Çizim 8.3

	Uyarı LED'i	Alarm LED'i
Uyarı	AÇIK	KAPALI
Alarm	KAPALI	AÇIK (Yanıp söner)
Alarm Kilidi	AÇIK	AÇIK (Yanıp söner)

Tablo 8.1

8.4 Uyarı ve Alarm Tanımları

Tablo 8.2, bir alarmdan önce uyarı verilir verilmeyeceğini ve alarmın birimi etkinleştireceğini mi yoksa kilitleyeceğini mi belirler.

No.	Açıklama	Uyarı	Alarm/Açma	Alarm/Alarm Kilidi	Parametre Referansı
1	10 Volt düşük	X			
2	Yüklü sıfır hatası	(X)	(X)		6-01 Yüklü Sıfır Zaman Aşımı İşlevi
4	Şebeke fazı kaybı	(X)	(X)	(X)	14-12 Şebeke Dengesizliğinde İşlev
5	DC bağlantı voltajı yüksek	X			
6	DC bağlantı voltajı düşük	X			
7	DC aşırı voltaj	X	X		
8	DC düşük voltaj	X	X		
9	Çevirici aşırı yüklü	X	X		
10	Motor ETR aşırı sıcaklığı	(X)	(X)		1-90 Motor Termal Koruması
11	Motor termistörü aşırı sıcaklığı	(X)	(X)		1-90 Motor Termal Koruması
12	Tork sınırı	X	X		
13	Aşırı Akım	X	X	X	
14	Toprak (topraklama) hatası	X	X	X	
15	Donanım uyumsuzluğu		X	X	
16	Kısa Devre		X	X	
17	Kontrol sözcüğü zaman aşımı	(X)	(X)		8-04 Kontrol Zmn Aşım İşlevi
18	Başlatma Başarısız				
23	İç Fan Arızası	X			
24	Dış Fan Arızası	X			14-53 Fan Monitörü
25	Fren rezistöründe kısa devre	X			
26	Fren rezistörü güç sınırı	(X)	(X)		2-13 Fren Gücü İzleme
27	Fren kesicinde kısa devre	X	X		
28	Fren denetimi	(X)	(X)		2-15 Fren kontrolü
29	Tahrik kaynaklı aşırı sıcaklık	X	X	X	
30	Motor U fazı eksik	(X)	(X)	(X)	4-58 Eksik Motor Fazı İşlevi
31	Motor V fazı eksik	(X)	(X)	(X)	4-58 Eksik Motor Fazı İşlevi
32	Motor W fazı eksik	(X)	(X)	(X)	4-58 Eksik Motor Fazı İşlevi
33	Ani deşarj arızası		X	X	
34	Fieldbus protokolü iletişim hatası	X	X		
35	Frekans aralıkları dışında	X	X		
36	Şebeke kesintisi	X	X		
37	Faz Dengesizliği	X	X		
38	Dahili hata		X	X	
39	Isı alıcı sensörü		X	X	
40	Dijital Çıkış Terminali 27 Aşırı Yükleme	(X)			5-00 Dijital G/Ç Modu, 5-01 Terminal 27 Modu
41	Dijital Çıkış Terminali 29 Aşırı Yükleme	(X)			5-00 Dijital G/Ç Modu, 5-02 Terminal 29 Modu
42	X30/6 üzerinde Dijital Çıkış Aşırı Yükleme	(X)			5-32 Term. X30/6 Dij. Çıkış (MCB 101)
42	X30/7 üzerinde Dijital Çıkış Aşırı Yükleme	(X)			5-33 Term. X30/7 Dij. Çıkış (MCB 101)
46	Güç kartı beslemesi		X	X	
47	24 V besl. dşk	X	X	X	
48	1,8V besl. dşk		X	X	
49	Hız sınırı	X	(X)		1-86 Alarm Hızı Alt Sınırı [RPM]

No.	Açıklama	Uyarı	Alarm/Açma	Alarm/Alarm Kilidi	Parametre Referansı
50	AMA kalibrasyonu başarısız		X		
51	AMA kontrolü U_{nom} and I_{nom}		X		
52	AMA düşük I_{nom}		X		
53	AMA motoru çok büyük		X		
54	AMA motoru çok küçük		X		
55	AMA Parametresi aralık dışında		X		
56	AMA kullanıcı tarafından kesildi		X		
57	AMA süre aşımı		X		
58	AMA dahili arızası	X	X		
59	Akım sınırı	X			
60	Harici kilit	X			
62	Maksimum Sınırdaki Çıkış Frekansı	X			
64	Voltaj Sınırı	X			
65	Kontrol Kartı Aşırı Sıcaklığı	X	X	X	
66	Isı Alıcı Sıcaklığı Düşük	X			
67	Seçenek Konfigürasyonu Değişti		X		
69	Pwr. Card Temp		X	X	
70	Hatalı FC konfigürasyonu			X	
71	PTC 1 Güvenli Durdurma	X	X ¹⁾		
72	Tehlikeli Arıza			X ¹⁾	
73	Güvenli Durdurma Oto Yeniden Başlatma				
76	Güç Brmi Krlm	X			
77	Azıtlmış Güç Md				
79	Hatalı PS konfg		X	X	
80	Sürücü Varsayılan Değere Sıfırlandı		X		
91	Analog giriş 54 hatalı ayarlar			X	
92	AkışYok	X	X		22-2*
93	Kuru Pompa	X	X		22-2*
94	Eğri Sonu	X	X		22-5*
95	Kopmuş Kayış	X	X		22-6*
96	Başlatma Gecikmesi	X			22-7*
97	Durdurma Gecikti	X			22-7*
98	Saat Arızası	X			0-7*
201	Yangın M Etkindi				
202	Yangın M Sınırları Aşıldı				
203	Motor Yok				
204	Kilitli Rotor				
243	Fren IGBT	X	X		
244	Isı alıcı sıc.	X	X	X	
245	Isı alıcı sensörü		X	X	
246	Güç krtı besle.		X	X	
247	Güç kartı sıc.		X	X	
248	Hatalı PS konfg		X	X	
250	Yeni yedek parçalar			X	
251	Yeni Tip Kodu		X	X	

Tablo 8.2 Alarm/Uyarı Kodu Listesi

(X) Parametreye bağlıdır

¹⁾ 14-20 Sıfırlama Modu ile Otomatik olarak sıfırlanamaz

Aşağıdaki uyarı/alarm bilgileri, uyarı/alarm koşulunu tanımlar, koşulun olası nedenini verir ve bir çözümün veya sorun giderme prosedürünün ayrıntılarını verir.

UYARI 1, 10 Volt düşük

Kontrol kartı voltajı, terminal 50'den 10 V aşağıdadır.

10 V'luk besleme aşırı yüklendiğinden, yükün bir kısmını terminal 50'den kaldırın. Maks. 15 mA veya minimum 590 Ω.

Bu duruma, bağlı bir potansiyometredeki bir kısa devre veya yanlış potansiyometre bağlantısı neden olmuş olabilir.

Sorun giderme

Tesisatı terminal 50'den çıkarın. Uyarı kaybolursa, sorun müşteri tesisatıyla ilgilidir. Uyarı kaybolmazsa, kontrol kartını değiştirin.

UYARI/ALARM 2, Yüklü sıfır hatası

Bu uyarı veya alarm yalnızca 6-01 Yüklü Sıfır Zaman Aşımı İşlevi'nde kullanıcı tarafından programlanmışsa görünür. Analog girişlerdeki sinyal, bu giriş için programlanan minimum değer %50'sinden azdır. Bu duruma, kopuk tesisat veya sinyali gönderen aygıtların arızalı olması neden olmuş olabilir.

Sorun giderme

Tüm analog giriş terminallerindeki bağlantıları kontrol edin. Kontrol kartı terminalleri 53 ve 54 sinyaller için, terminal 55 ortak. MCB 101 terminal 11 ve 12 sinyaller için, terminal 10 ortak. MCB 109 terminal 1, 3, 5 sinyaller için, terminal 2, 4, 6 ortak).

frekans dönüştürücü programlamasıyla anahtar ayarlarının analog sinyal tipine uyup uymadığını kontrol edin.

Giriş Terminali Sinyal Testi yapın.

UYARI/ALARM 4, Şebeke fazı kaybı

Besleme tarafında bir faz eksik veya şebeke voltajı dengesizliği çok yüksek. Bu mesaj, frekans dönüştürücüdeki giriş redresöründe arıza olduğunda da görüntülenir. Seçenekler parametre 14-12 Şebeke Dengesizliğinde İşlevi'nde programlanır.

Sorun giderme

Frekans dönüştürücüye gelen besleme voltajını ve besleme akımlarını kontrol edin.

UYARI 5, DC bağlantı voltajı yüksek

Ara devre voltajı (DC) kontrol sisteminin yüksek voltaj uyarı sınırından yüksek. Sınır, frekans dönüştürücü voltaj gücüne bağlıdır. Birim hala etkin.

UYARI 6, DC bağlantı voltajı düşük

Ara devre voltajı (DC) düşük voltaj uyarı sınırından düşüktür. Sınır, frekans dönüştürücü voltaj gücüne bağlıdır. Birim hala etkin.

UYARI/ALARM 7, DC aşırı voltaj

Ara devre voltajı sınırı aşarsa, frekans dönüştürücü bir süre sonra alarm verir.

Sorun giderme

- Bir fren rezistörü takın
- Rampa süresini uzatın
- Rampa türünü değiştirin

2-10 Fren İşlevi parametresinde işlevleri etkinleştirin

Artır 14-26 Çevirici Arızasında Alarm Gecikmesi

UYARI/ALARM 8, DC düşük voltaj

Ara devre voltajı (DC), voltaj alt sınırının altına düşerse, frekans dönüştürücü, 24 VDC yedek beslemesinin bağlı olup olmadığını kontrol eder. Bağlı bir 24 VDC yedek beslemesi yoksa, frekans dönüştürücü belirli bir bekleme süresinden sonra alarm verir. Zaman gecikmeleri cihaz boyutuna göre değişiklik gösterir.

Sorun giderme

Besleme voltajının frekans dönüştürücüye uygun olup olmadığını kontrol edin.

Giriş voltajı testi uygulayın.

Yumuşak şarj devre testi yapın.

UYARI/ALARM 9, Inverter aşırı yükü

Frekans dönüştürücü, aşırı yük (çok uzun süre çok yüksek akım) nedeniyle devreden çıkmak üzere. Elektronik, termal çevirici korumasının sayacı, %98'de uyarı verir, %100'de açılır ve alarm verir. Frekans dönüştürücü, sayaç %90'ın altına düşene kadar sınırlanamaz.

Arıza, frekans dönüştürücünün çok uzun süre %100'ün üzerinde aşırı yüklenmesidir.

Sorun giderme

LCP üzerinde gösterilen çıkış akımını frekans dönüştürücünün anma akımıyla karşılaştırın.

LCP üzerinde gösterilen çıkış akımıyla ölçülen motor akımını karşılaştırın.

LCP'deki Termal Sürücü Yükünü görüntüleyin ve değeri izleyin. Sürekli frekans dönüştürücü akım gücünün üzerinde çalışırken, sayaç artmalıdır. Sürekli frekans dönüştürücü akım gücünün altında çalışırken, sayaç azalmalıdır.

UYARI/ALARM 10, Motor aşırı yük sıcaklığı

Elektronik termal korumaya (ETR) göre motor çok sıcak. 1-90 Motor Termal Koruması parametresinde sayaç %100'e ulaştığında frekans dönüştürücünün uyarı veya alarm verip vermeyeceğini belirleyebilirsiniz. Arıza, motor çok uzun süre %100'ün üzerinde aşırı yüklendiğinde oluşur.

Sorun giderme

Motorun aşırı ısınıp ısınmadığını kontrol edin.

Motorun mekanik olarak aşırı yüklenmiş olup olmadığını kontrol edin.

1-24 Motor Akımı'nda ayarlanmış motor akımının doğru olduğunu kontrol edin.

1-20 ila 1-25 parametrelerindeki motor verilerinin doğru ayarlandığından emin olun.

Bir dış fan kullanılıyorsa, fanın seçilmiş olduğunu 1-91 Motor Dış Fani'nde kontrol edin.

AMA'yı 1-29 Otomatik Motor Adaptasyonu (AMA) modunda çalıştırmak, frekans denetleyiciyi motora

daha doğru ayarlayabilir ve termal yükü azaltabilir.

UYARI/ALARM 11, Motor termistörü aşırı sıcaklığı

Termistörün bağlantısı kesilmiş olabilir. frekans dönüştürücünün uyarı veya alarm verip vermeyeceğini *1-90 Motor Termal Koruması*'nda seçin.

Sorun giderme

Motorun aşırı ısınıp ısınmadığını kontrol edin.

Motorun mekanik olarak aşırı yüklenmiş olup olmadığını kontrol edin.

Terminal 53 veya 54 kullanırken, terminal 53 veya 54 (analog voltaj girişi) ile terminal 50 (+10V besleme) arasında termistörün doğru bağlandığını ve terminal anahtarı 53 veya 54'ün voltaj için ayarlandığını kontrol edin. *1-93 Termistör Kaynağı*'nın terminal 53 veya 54'ü seçtiğini kontrol edin.

Dijital girişler 18 veya 19'u kullanırken, terminal 18 veya 19 (yalnızca dijital giriş PNP) ile terminal 50 arasında termistörün doğru bağlanıp bağlanmadığını kontrol edin. *1-93 Termistör Kaynağı*'nın terminal 18 veya 19'u seçtiğini kontrol edin.

UYARI/ALARM 12, Tork sınırı

Tork *4-16 motor modda moment limiti*'daki veya *4-17 jeneratör modda moment limiti*'deki değeri geçti. *14-25 Moment Sınırında Alarm Gecikmesi* bunu yalnızca bir uyarı koşulundan, sonrasında alarm olan bir uyarı koşuluna değiştirebilir.

Sorun giderme

Motor tork sınırı, hızlanma sırasında aşılsa, hızlanma süresini uzatın.

Jeneratör tork sınırı, yavaşlama sırasında aşılsa, yavaşlama süresini uzatın.

Tork sınırı, çalışırken oluşursa, tork sınırını artırın. Sistemin daha yüksek torkta güvenle işletilebileceğinden emin olun.

Uygulamayı, motora aşırı akım çekilmesi bakımından kontrol edin.

UYARI/ALARM 13, Aşırı akım

Çevirici tepe akımı sınırı (nominal akımın yaklaşık %200'ü) aşıldı. Uyarı yaklaşık 1,5 saniye sürer ve daha sonra frekans dönüştürücü alarm verir. Bu arızanın nedeni, şok yüklemesi veya yüksek eylemsizlik yüklerine sahip hızlı hızlanma olabilir. Genişletilmiş mekanik fren kontrolü seçilirse, alarm dışarıdan sıfırlanabilir.

Sorun giderme

Gücü kesin ve motor milinin döndürülüp döndürülemediğini kontrol edin.

Motor boyutunun frekans dönüştürücüye uygun olup olmadığını kontrol edin.

1-20 ila 1-25 parametrelerini doğru motor verileri bakımından kontrol edin.

ALARM 14, Toprak (topraklama) arızası

frekans dönüştürücü ile motor arasındaki kabloda veya motorun kendisinde, çıkış fazlarından toprağa bir akım var.

Sorun giderme:

frekans dönüştürücüye giden gücü kapatın ve toprak arızasını gidirin.

Motorda toprak arızası olup olmadığı kontrol etmek için motor uçlarının ve motorun toprak direncini bir megaohmmetreyle ölçün.

ALARM 15, Donanım uyumsuzluğu

Takılmış seçenek mevcut kontrol panosu tarafından donanım veya yazılımı ile çalıştırılmıyor.

Aşağıdaki parametrelerin değerini kaydedin ve Danfoss tedarikçinizle iletişime geçin.

15-40 FC Type

15-41 Power Section

15-42 Voltage

15-43 Software Version

15-45 Actual Typecode String

15-49 SW ID Control Card

15-50 SW ID Power Card

15-60 Option Mounted

15-61 Option SW Version (her seçenek yuvası için)

ALARM 16, Kısa devre

Motorda veya motor kablo tesisatında kısa devre var.

Frekans dönüştürücüye giden gücü kesin ve kısa devreyi tamir edin.

UYARI/ALARM 17, Kontrol sözcüğü zaman aşımı

There is no communication to the frekans dönüştürücü.

8-04 Control Word Timeout Function OFF olarak

AYARLANMADIĞINDA yalnızca uyarı etkinleşir.

Durdurma ve Alarm *8-04 Control Word Timeout Function*

olarak ayarlandığında bir uyarı belirir ve frekans

dönüştürücü durana kadar yavaşlar ve ardından bir alarm

görüntüler.

Sorun giderme:

Seri iletişim kablosundaki bağlantıları kontrol edin.

Artır *8-03 Control Word Timeout Time*

İletişim donanımının işletimini kontrol edin.

Kurulumun EMC koşullarına uygun olarak yapıldığını doğrulayın.

ALARM 18, Başlatma başarısız

Başlatma sırasında verilen süre içinde hız AP-70 Kompresör Başlatma Maks. Hızı [RPM] değerini geçememiştir. (AP-72 Kompresör Başlatmadan Alarma Maks. Süre'de ayarlanır). Bunun nedeni bloke bir motor olabilir.

UYARI 23, İç fan arızası

Fan uyarı işlevi fanın çalışıp çalışmadığını/monte edilip edilmediğini kontrol eden ek bir koruma işlevidir. Fan uyarısı, 14-53 Fan Monitor ([0] Devre Dışı) parametresinden devre dışı bırakılabilir.

D, E ve F Çerçeve filtreleri için, fanlara gelen regüle edilmiş voltaj izlenir.

Sorun giderme:

Fanın işletiminin doğruluğunu kontrol edin.

frekans dönüştürücüye güç verin ve fanın başlatma sırasında kısa süreyle çalıştığını kontrol edin.

Isı alıcısındaki ve kontrol kartındaki sensörleri kontrol edin.

UYARI 24, Dış fan arızası

Fan uyarı işlevi fanın çalışıp çalışmadığını/monte edilip edilmediğini kontrol eden ek bir koruma işlevidir. Fan uyarısı, 14-53 Fan Monitor ([0] Devre Dışı) parametresinden devre dışı bırakılabilir.

Sorun giderme:

Fanın işletiminin doğruluğunu kontrol edin.

frekans dönüştürücüye güç verin ve fanın başlatma sırasında kısa süreyle çalıştığını kontrol edin.

Isı alıcısındaki ve kontrol kartındaki sensörleri kontrol edin.

UYARI 25, Fren rezistöründe kısa devre

İşletim sırasında fren rezistörü izlenir. Bir kısa devre varsa, fren işlevi devre dışı kalır ve bir uyarı görünür. Frekans dönüştürücü çalışmaya devam eder, ancak fren işlevi kapalıdır. Frekans dönüştürücünün gücünü kesin ve fren direncini değiştirin (bkz. 2-15 Brake Check).

UYARI/ALARM 26, Fren rezistörü güç sınırı

Fren rezistörüne aktarılan güç, son 120 saniyelik çalışma süresi üzerinden ortalama bir değer olarak hesaplanır. Hesap, ara devre voltajına ve 2-16 AC fren Maks. Akım'nda ayarlanan fren direnç değerlerine dayanır. Dağılan frenleme gücü, fren direnç gücünden %90'dan yüksek olduğunda uyarı etkin olur. 2-13 Brake Power Monitoring parametresinde Alarm [2] değeri seçiliyse, dağılan fren gücü %100'e ulaştığında frekans dönüştürücü alarm verir.

UYARI/ALARM 27, Fren kesici arızası

İşletim sırasında fren transistörü izlenir ve kısa devre yaparsa fren işlevi devre dışı bırakılır ve uyarı verilir. frekans dönüştürücü yine de işletilebilir, ancak, fren transistöründe kısa devre olduğu için, etkin olmasa bile, fren direncine önemli miktarda güç iletilir.

frekans dönüştürücüye giden gücü kesin ve fren rezistörünü çıkarın.

UYARI/ALARM 28, Fren denetimi başarısız oldu

Fren rezistörü bağlı değil veya çalışmıyor. 2-15 Fren kontrolü 'yi kontrol edin.

ALARM 29, Isı alıcı sıc.

Isı alıcının maksimum sıcaklığı aşıldı. Isı alıcının sıcaklığı tanımlanan ısı alıcı sıcaklığının altına ininceye kadar sıcaklık arızası sıfırlanamaz. Alarm ve sıfırlama noktaları, frekans dönüştürücünün güç büyüklüğüne bağlı olarak farklılık gösterir.

Sorun giderme:

Aşağıdaki koşulları kontrol edin.

Çok yüksek ortam sıcaklığı.

Motor kablosu çok uzun.

frekans dönüştürücünün üzerinde ve altında yanlış hava akışı açıklığı.

frekans dönüştürücünün etrafında engellenmiş hava akışı.

Hasar görmüş ısı alıcı fanı.

Isı alıcı kirlenmiş.

ALARM 30, Motor U fazı eksik

Frekans dönüştürücü ile motor arasında motor fazı U eksik.

Frekans dönüştürücüye giden gücü kesin ve motor fazı U'yu kontrol edin.

ALARM 31, Motor V fazı eksik

Frekans dönüştürücü ile motor arasında motor fazı V eksik.

Frekans dönüştürücüye giden gücü kesin ve motor fazı V'yi kontrol edin.

ALARM 32, Motor W fazı eksik

Frekans dönüştürücü ile motor arasında motor fazı W eksik.

Frekans dönüştürücünün gücünü kesin ve motor fazı W'yi kontrol edin.

ALARM 33, Ani deşarj arızası

Kısa bir süre içinde çok fazla açılış gerçekleştirildi. Birimin işletim sıcaklığına soğumasına izin verin.

UYARI/ALARM 34, İletişim hatası

İletişim seçeneği kartı üstündeki fieldbus çalışmıyor.

UYARI/ALARM 36, Şebeke kesintisi

Bu uyarı/alarm yalnızca frekans dönüştürücüye gelen besleme voltajı kaybolduğunda ve 14-10 Şebeke Kesintisi [0] İşlev Yok olarak AYARLANMADIĞINDA etkin olur. Frekans dönüştürücüye giden sigortaları ve birime giden şebeke gücü beslemesini kontrol edin.

ALARM 38, Dahili hata

Bir iç arıza oluştuğunda, aşağıdaki tabloda tanımlanmış bir kod numarası görüntülenir.

Sorun giderme

Gücü kapatıp açın

Seçeneğin doğru takıldığını kontrol edin

Gevşek veya eksik tel kontrolü yapın

Danfoss tedarikçinize veya servis bölümüne başvurmak gerekebilir. Arıza giderme yönergeleri için kod numarasını not edin.

No.	Metin
0	Seri bağlantı noktası başlatılmıyor. Danfoss tedarikçinizi veya Danfoss Servis Bölümünü arayın.
256-258	Güç EEPROM verileri bozuk veya çok eski
512-519	İç arıza Danfoss tedarikçinizi veya Danfoss Servis Bölümünü arayın.
783	Parametre değeri min/maks sınırları aşıyor
1024-1284	İç arıza. Danfoss tedarikçinizi veya Danfoss Servis Bölümünü arayın.
1299	A yuvasındaki seçenek yazılım çok eski
1300	B yuvasındaki seçenek yazılım çok eski
1302	C1 yuvasındaki seçenek yazılım çok eski
1315	A yuvasındaki Seçenek yazılım desteklenmiyor (izin verilmiyor)
1316	B yuvasındaki Seçenek yazılım desteklenmiyor (izin verilmiyor)
1318	C1 yuvasındaki Seçenek yazılım desteklenmiyor (izin verilmiyor)
1379-2819	İç arıza. Danfoss tedarikçinizi veya Danfoss Servis Bölümünü arayın.
2820	LCP yığın taşması
2821	Seri bağlantı noktası taşması
2822	USB bağlantı noktası taşması
3072-5122	Parametre değeri sınırlarının dışında
5123	A yuvasındaki seçenek: Donanım, kontrol panosu donanımıyla uyumsuz
5124	B yuvasındaki seçenek: Donanım, kontrol panosu donanımıyla uyumsuz
5125	C0 yuvasındaki seçenek: Donanım, kontrol panosu donanımıyla uyumsuz
5126	C1 yuvasındaki seçenek: Donanım, kontrol panosu donanımıyla uyumsuz
5376-6231	İç arıza. Danfoss tedarikçinizi veya Danfoss Servis Bölümünü arayın.

Tablo 8.3

ALARM 39, Isı alıcı sensörü

Isı alıcı sensöründen geri besleme yok.

IGBT termal sensöründen gelen sinyal, güç kartında mevcut değil. Sorun güç kartında, geçit sürücü kartında veya güç kablosuyla geçit sürücü kartı arasındaki şerit kabloda olabilir.

UYARI 40, Dijital çıkış terminali 27 aşırı yüklemesi

Terminal 27'ye bağlı yükü kontrol edin veya kısa devre bağlantısını kesin. 5-00 Dijital G/Ç Modu ve 5-01 Terminal 27 Modu kontrolü

UYARI 41, Dijital çıkış terminali 29 aşırı yüklemesi

Terminal 29'a bağlı yükü kontrol edin veya kısa devre bağlantısını kesin. 5-00 Dijital G/Ç Modu ve 5-02 Terminal 29 Modu kontrolü

UYARI 42, X30/6 üzerinde dijital çıkış aşırı yüklemesi veya X30/7 üzerinde dijital çıkış aşırı yüklemesi

X30/6 için, X30/6'ya bağlı yükü kontrol edin veya kısa devre bağlantısını kesin. 5-32 Term X30/6 Digi Out (MCB 101) 'yi kontrol edin.

X30/7 için, X30/7'ye bağlı yükü kontrol edin veya kısa devre bağlantısını kesin. 5-33 Term X30/7 Digi Out (MCB 101) 'yi kontrol edin.

ALARM 45, Toprak arızası 2

Başlatmada toprak (topraklama) arızası.

Sorun giderme

Uygun toprak (topraklama) bulunduğunu ve gevşek bağlantı olmadığını kontrol edin.

Tel boyutunun uygunluğunu kontrol edin.

Motor kablolarını kısa devreler ve kaçak akımlar bakımından kontrol edin.

ALARM 46, Güç kartı besleme

Güç kartındaki besleme aralığının dışındadır.

Güç kartında anahtar modu güç beslemesi (SMPS) tarafından üretilen üç adet güç beslemesi vardır: 24V, 5V, +/- 18V. MCB 107 seçeneği OPC24VPS 24V DC, yalnızca 24 V ve 5 V beslemeleri izlenir. Üç fazlı şebeke voltajıyla güç verildiğinde, üç besleme de izlenir.

Sorun giderme

Arızalı güç kartı kontrolü yapın.

Arızalı kontrol kartı kontrolü yapın.

Arızalı seçenek kartı kontrolü yapın.

Bir 24V DC güç beslemesi kullanılıyorsa, güç beslemesinin doğruluğunu kontrol edin.

UYARI 47, 24 V besl. dışı

Kontrol kartında 24 V DC ölçülür. Harici 24 V DC yedek güç kaynağı aşırı yüklü olabilir, arıza bu değilse Danfoss satıcısına başvurun.

UYARI 48, 1,8V besl. dışı

Kontrol kartında kullanılan 1,8 V DC beslemesi, izin verilen sınırlar dışında. Güç beslemesi kontrol kartında ölçülür. Arızalı kontrol kartı kontrolü yapın. Bir seçenek kartı varsa, aşırı voltaj durumu olup olmadığını kontrol edin.

UYARI 49, Hız sınırı

Hız 4-11 Motor Hızı Alt Sınırı [RPM] ve 4-13 Motor Hızı Üst Sınırı [RPM]'de belirlenen aralıkta değilse, frekans dönüştürücü bir uyarı verir. Hız, 1-86 Alarm Hızı Alt Sınırı [RPM]'daki belirlenen sınırın altında olduğunda (başlatma veya durdurma anı hariç), frekans dönüştürücü alarm verir.

ALARM 50, AMA kalibrasyonu başarısız

Danfoss tedarikçinizi veya Danfoss Servis Bölümünü arayın.

ALARM 51, AMA kontrolü U_{nom} and I_{nom}

Motor voltajı, motor akımı ve motor gücü ayarları yanlış. 1-20 ila 1-25 parametrelerindeki ayarları kontrol edin.

ALARM 52, AMA düşük I_{nom}

Motor akımı çok düşük. Ayarları kontrol edin.

ALARM 53, AMA motoru çok büyük

İşletilecek AMA için motor çok büyük.

ALARM 54, AMA motoru çok küçük

İşletilecek AMA için motor çok küçük.

ALARM 55, AMA Parametre aralık dışında

Motorun parametre değerleri kabul edilebilir aralığı dışında. AMA çalışmayacak.

56 ALARM, AMA kullanıcı tarafından kesildi

AMA kullanıcı tarafından kesildi.

ALARM 57, AMA dahili arızası

AMA'yı yeniden başlatmaya çalışın. Arka arkaya yeniden başlatmak, motoru aşırı ısıtabilir.

ALARM 58, AMA iç arızası

Danfoss sağlayıcınıza başvurun.

UYARI 59, Akım sınırı

Akım, *4-18 Akım Sınırı* parametresindeki değerden yüksek. 1-20 ila 1-25 arası parametrelerdeki motor verilerinin doğru ayarlandığından emin olun. Akım sınırını artırın. Sistemin daha yüksek sınırla güvenle işletilebileceğinden emin olun.

UYARI 60, Dış kilit

Bir dijital giriş sinyali, frekans dönüştürücünün dışında bulunan bir arıza koşulunu gösteriyor. Bir dış kilit, frekans dönüştürücüye alarm verme komutu gönderdi. Dış arıza koşulunu giderin. Normal çalışmaya devam etmek için, Dış Kilit için programlanan terminale 24 V DC uygulayın. frekans dönüştürücüyü sıfırlayın.

UYARI 62, Çıkış frekansı maksimum sınırdadır

Çıkış frekansı, *4-19 Maks. Çıkış Frekansı*'nda ayarlanan değere ulaştı. Nedeni bulmak için uygulamayı kontrol edin. Çıkış frekansı sınırını arttırabilirsiniz. Sistemin daha yüksek çıkış frekansında güvenle işletilebileceğinden emin olun. Çıkış, maksimum sınırın altında düştüğünde uyarı kaybolur.

UYARI/ALARM 65, Kontrol kartı aşırı sıcaklığı

Kontrol kartının devreden çıkma sıcaklığı 80° C'dir.

Sorun giderme

- Ortam işletim sıcaklığının sınırlar içinde bulunduğunu kontrol edin
- Tıkanmış filtre olup olmadığını kontrol edin
- Fan işletimini kontrol edin
- Kontrol kartını kontrol edin

UYARI 66, Isı alıcı sıcaklığı düşük

The frekans dönüştürücü is too cold to operate. Bu uyarı, IGBT modülündeki sıcaklık sensörü tabanlıdır. Birimin ortam sıcaklığını yükseltin. Ayrıca, motor her durduğunda, *2-00 DC Tutuc/Önc Isıtm Akımı %5'e* ayarlanarak ve *1-80 Durdurmada İşlev ayarı* yapılarak, frekans dönüştürücüye küçük bir miktar akım beslenebilir.

ALARM 67, İsteğe bağlı modül konfigürasyon değişti

En son kapatmadan bu yana bir veya daha çok seçenek eklendi veya kaldırıldı. Konfigürasyon değişikliğinin bilerek yapıldığını kontrol edin ve birimi sıfırlayın.

ALARM 68, Güvenli durdurma başlatıldı

Terminal 37'de 24V DC sinyal kaybı, filtrenin alarm vermesine neden oldu. Normal işleme devam etmek için, terminal 37'ye 24 V DC uygulayın.

ALARM 69, Güç kartı sıcaklığı

Güç kartındaki sıcaklık sensörü, çok sıcak veya çok soğuk.

Sorun giderme

Ortam işletim sıcaklığının sınırlar içinde bulunduğunu kontrol edin.

Tıkanmış filtre olup olmadığını kontrol edin.

Fan işletimini kontrol edin.

Güç kartını kontrol edin.

ALARM 70, Illegal Frequency Converter Configuration (Hatalı Frekans Dönüştürücü Konfigürasyonu)

Kontrol kartı ve güç kartı uyumsuz. Plakadaki tip koduyla ve kartların parça numaralarıyla birlikte tedarikçinize başvurarak uyumluluğu kontrol ettirin.

ALARM 80, Sürücü varsayılan değere ayarlandı

Parametre ayarları, bir manuel sıfırlama sonrasında varsayılanlara getirildi. Alarmı temizlemek için birimi sıfırlayın.

ALARM 92, Akış yok

Sistemde bir akış yok koşulu saptandı. *22-23 Akış Yok İşlevi* alarm için ayarlandı. Sistemdeki arızayı giderin ve arıza giderildikten sonra frekans dönüştürücüyü sıfırlayın.

ALARM 93, Kuru pompa

frekans dönüştürücü yüksek hızda çalışırken, sistemde bir akış yok koşulu bulunması, kuru bir pompayı belirtiyor olabilir. *22-26 Kuru Pompa İşlevi*, alarm için ayarlanmıştır. Sistemdeki arızayı giderin ve arıza giderildikten sonra frekans dönüştürücüyü sıfırlayın.

ALARM 94, Eğri sonu

Geri besleme ayar noktasının altına ayarlanmış. Bu, sistemde bir kaçağı belirtiyor olabilir. *22-50 Eğri Sonu İşlevi* alarm için ayarlanmıştır. Sistemdeki arızayı giderin ve arıza giderildikten sonra frekans dönüştürücüyü sıfırlayın.

ALARM 95, Kopmuş kayış

Tork, kayışın koptuğunu gösteren yük bulunmaması durumu için ayarlanan düzeyin altındadır. *22-60 Kopmuş Bant İşlevi* alarm için ayarlanmıştır. Sistemdeki arızayı giderin ve arıza giderildikten sonra frekans dönüştürücüyü sıfırlayın.

ALARM 96, Başlatma gecikmesi

Kısa döngü koruması nedeniyle motorun başlatılması gecikti. *22-76 Başlangıç. Aras. Süre* etkin. Sistemdeki arızayı giderin ve arıza giderildikten sonra frekans dönüştürücüyü sıfırlayın.

UYARI 97, Durdurma gecikmesi

Kısa döngü koruması nedeniyle motorun durdurulması gecikti. 22-76 *Başlangıç. Aras. Süre* etkindir. Sistemdeki arızayı giderin ve arıza giderildikten sonra frekans dönüştürücüyü sıfırlayın.

UYARI 98, Saat arızası

Saat ayarlı değil veya RTC saati arızalı. Saati *0-70 Tarih ve Saat*'te sıfırlayın.

UYARI 200, Yangın modu

Bu, frekans dönüştürücünün yangın modunda işlediğini belirtir. Yangın modu kaldırıldığında uyarı temizlenir. Alarm günlüğünde yangın modu verilerine bakın.

UYARI 201, Yangın modu etkindi

Bu, frekans dönüştürücünün yangın moduna girmiş olduğunu belirtir. Uyarı temizlemek için birime güç verin. Alarm günlüğünde yangın modu verilerine bakın.

UYARI 202, Yangın modu sınırları aşıldı

Yangın moduna çalışırken, normalde birimde alarma neden olacak bir veya daha fazla alarm koşulu yok sayıldı. Bu koşulda işletim birimin garantisini geçersiz kılar. Uyarı temizlemek için birime güç verin. Alarm günlüğünde yangın modu verilerine bakın.

UYARI 203, Motor yok

frekans dönüştürücü birden çok motorla çalışırken, bir yetersiz yük koşulu saptandı. Bu, eksik bir motoru belirtiyor olabilir. Sistemi doğru işletim bakımından kontrol edin.

UYARI 204, Kilitli rotor

frekans dönüştürücü birden çok motorla çalıştığında, bir aşırı yük koşulu saptandı. Bu, kilitli bir rotoru belirtiyor olabilir. Motoru, doğru işletim bakımından kontrol edin.

UYARI 250, Yeni yedek parça

Frekans dönüştürücüdeki bir bileşen değiştirildi. Normal işletim için frekans dönüştürücüyü sıfırlayın.

UYARI 251, Yeni tip kodu

Güç kartı veya diğer bileşenler değiştirildi ve tip kodu değiştirildi. Uyarıyı kaldırıp normal işleme devam etmek için sıfırlayın.

9 Temel Sorun Giderme

9.1 Başlatma ve İşletim

Belirti	Olası Neden	Test	Çözüm
Ekran karanlık / İşlev yok	Giriş gücü yok	Bkz. Tablo 3.1.	Giriş gücü kaynağını kontrol edin.
	Eksik veya açık sigorta veya devre kesici alarmı	Olası nedenler için bu tablodaki açık sigortalara ve alarm vermiş devre kesiciye bakın.	Verilen önerileri izleyin
	LCP'ye güç gitmiyor	LCP kablosunu hasar veya uygun bağlantı bakımından kontrol edin.	Arızalı LCP veya bağlantı kablosunu değiştirin.
	Kontrol voltajında (terminal 12 veya 50) veya kontrol terminal-lerinde kısa devre	Terminal 12/13 ila 20-39 için 24V kontrol voltaj beslemesini veya terminal 50 ila 55 için 10V beslemesini kontrol edin.	Terminal tellerini uygun şekilde döşeyin.
	Hatalı LCP (VLT® 2800 ya da 5000/6000/8000/ FCD ya da FCM'den LCP)		Sadece LCP 101 (P/N 130B1124) ya da LCP 102 (P/N 130B1107) kullanın.
	Yanlış kontrast ayarı		Kontrastı ayarlamak için [Status] + [▲]/[▼] oklarına basın.
	Ekran (LCP) arızalı	Farklı bir LCP kullanarak test yapın.	Arızalı LCP veya bağlantı kablosunu değiştirin.
	Dahili voltaj beslemesi arızalı veya SMPS arızalı		Tedarikçiyi arayın.
Aralıklı ekran	Uygun olmayan kontrol telleri veya frekans dönüştürücü içerisindeki bir arıza nedeniyle aşırı yüklenen güç beslemesi (SMPS)	Kontrol tellerinde sorun olasılığını ortadan kaldırmak için, terminal bloklarını çıkararak tüm kontrol tellerinin bağlantısını kesin.	Ekran yanmaya devam ediyorsa, sorun kontrol tellerindedir. Telleri kısa devre veya yanlış bağlantı bakımından kontrol edin. Ekran kesilmeye devam ediyorsa, karanlık ekran prosedürünü izleyin.

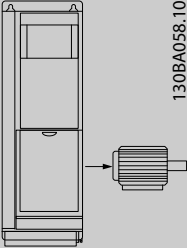
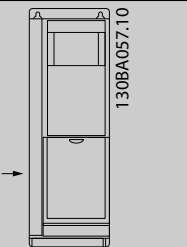
Belirti	Olası Neden	Test	Çözüm
Motor çalışmıyor	Servis anahtarı açık veya motor bağlantısı eksik	Motorun bağlı olduğunu ve bağlantının kesilmediğini (bir servis anahtarıyla veya başka şekillerde) kontrol edin.	Motoru bağlayın ve servis anahtarını kontrol edin.
	24V DC seçenek kartıyla şebeke gücü yok	Ekran çalışıyorsa, ancak çıkış yoksa, frekans dönüştürücüye şebeke gücü gittiğini kontrol edin.	Birimi çalıştırmak için şebeke gücü verin.
	LCP Durdurma	[Off] tuşuna basılıp basılmadığını kontrol edin.	Motoru çalıştırmak için [Auto On] veya [Hand On] tuşuna basın (işletim moduna bağlı olarak).
	Eksik başlatma sinyali (Bekleme)	Terminal 18 için doğru ayar (varsayılan ayarı kullanın) için 5-10 Terminal 18 Dijital Giriş kontrol edin.	Motoru başlatmak için geçerli bir başlatma sinyali uygulayın.
	Motor yavaşma sinyali etkin (Yavaşma)	Terminal 27'ye ait doğru ayar (varsayılan ayarı kullanın) için 5-12 Ters Yavaşma'yı kontrol edin.	Terminal 27'ye 24V uygulayın veya bu terminali işletim yok'a programlayın.
	Yanlış referans sinyali kaynağı	Referans sinyalini kontrol edin: Yerel, uzak veya bus referansı? Önceden ayarlanmış referans etkin? Terminal bağlantısı doğru? Terminallerin ölçeklemesi doğru? Referans sinyali var?	Doğru ayarları programlayın. 3-13 Referans Sitesi 'yi kontrol edin. Önceden ayarlanmış referansı 3-1* Referanslar parametre grubunda etkinleştirin Tellerin doğruluğunu kontrol edin. Terminal ölçeklemesini kontrol edin. Referans sinyalini kontrol edin.
Motor yanlış yönde çalışıyor	Motor dönüş sınırı	4-10 Motor Hızı Yönü'nin doğru ayarlandığından emin olun.	Doğru ayarları programlayın.
	Etkin ters çevirme sinyali	Terminal için 5-1* Dijital girişler'de bir ters çevirme sinyali programlanıp programlanmadığını kontrol edin	Ters çevirme sinyalini devre dışı bırakın.
	Yanlış motor fazı bağlantısı		Bkz. bu kılavuzda .
Motor maksimum hıza ulaşmıyor	Frekans sınırları yanlış ayarlanmış	4-13 Motor Hızı Üst Sınırı [RPM], 4-14 Motor Hızı Üst Sınırı [Hz] ve 4-19 Maks. Çıkış Frekansı'deki çıkış limitlerini kontrol edin	Doğru sınırları programlayın.
	Referans giriş sinyali doğru ölçeklenmemiş	6-* Analog I/O modu ve 3-1* Referanslar"daki referans giriş sinyali ölçeklemesini kontrol edin. 3-0* parametre grubundaki referans limitler.	Doğru ayarları programlayın.
Motor hızı istikrarsız	Yanlış parametre ayarı olasılığı	Tüm motor dengelemesi ayarları dahil, tüm motor parametrelerini kontrol edin. Kapalı çevrimli işletim için, PID ayarlarını kontrol edin.	1-6* Analog G/Ç modu parametre grubundaki ayarları kontrol edin. Kapalı çevrimli işletim için, 20-0* Geri Besleme parametre grubundaki ayarları kontrol edin.
Motor güçlükle çalışıyor	Aşırı manyetikleşme olasılığı	Tüm motor parametrelerini yanlış motor ayarları bakımından kontrol edin.	1-2* Motor verileri, 1-3* Gelişmiş motor verileri ve 1-5* Yükten bağımsız ayarı parametre gruplarındaki motor ayarlarını kontrol edin.
Motor fren yapmıyor	Fren parametrelerinde yanlış ayar olasılığı. Fazla kısa yavaşlama süreleri olasılığı.	Fren parametrelerini kontrol edin. Yavaşlama süresi ayarlarını kontrol edin.	2-0* DC freni ve 3-0* Referans sınırlar parametre gruplarını kontrol edin.

Belirti	Olası Neden	Test	Çözüm
Açık güç sigortaları veya devre kesici alarmı	Fazdan faza kısa devre	Motor veya panoda fazdan faza bir kısa devre var. Motor ve pano fazını kısa devre bakımından kontrol edin.	Saptanan kısa devreleri giderin.
	Motor aşırı yükü	Motor, uygulama için aşırı yüklenmiştir.	Başlatma testi gerçekleştirin ve motor akımının belirtiler dahilinde olduğunu doğrulayın. Motor akımı plaka tam yük akımını aşıyorsa, motoru yalnızca azaltılmış yükte kullanın. Uygulama için belirtileri gözden geçirin.
	Gevşek bağlantılar	Gevşek bağlantılar için başlatma öncesi kontrol yapın.	Gevşek bağlantıları sıkılaştırın.
Şebeke akımı dengesizliği %3'ten büyük	Şebeke gücünde sorun (<i>Alarm 4 Şebeke faz kaybı</i> açıklamasına bakın)	Frekans dönüştürücüye giren giriş gücü uçlarını bir konum değiştirin: A - B, B - C, C - A.	Dengesizlik teli izliyorsa, bu bir güç sorunudur. Şebeke güç beslemesini kontrol edin.
	Frekans dönüştürücü biriminde sorun.	Frekans dönüştürücüye giren giriş gücü uçlarını bir konum değiştirin: A - B, B - C, C - A.	Dengesiz bacak, aynı giriş terminalinde kalıyorsa, bu birimdeki bir sorundur. Tedarikçiyi arayın.
Motor akımı dengesizliği %3'ten büyük	Motorda veya motor kablo tesisatında sorun	Çıkış motor uçlarını bir konum değiştirin: U - V, V - W, W - U.	Dengesizlik ucu izliyorsa, bu motorda veya motor kablo tesisatındaki bir sorundur. Motoru ve motor kablo tesisatını kontrol edin.
	Frekans dönüştürücülerde sorun.	Çıkış motor uçlarını bir konum değiştirin: U - V, V - W, W - U.	Dengesizlik aynı çıkış terminalindeki bacadaki kalıyorsa, sorun birimdedir. Tedarikçiyi arayın.
Akustik gürültü veya titreşim (ör. fan pervanesi belirli frekanslarda gürültü veya titreşim yapıyorsa)	Rezonanslar, ör. motor/fan sisteminde	4-6* parametre grubundaki parametreleri kullanarak kritik frekansları by-pass edin.	Gürültü ve/veya titreşimin kabul edilebilir bir limite düşürüldüğünü kontrol edin.
		14-03 <i>Overmodulation</i> parametresindeki aşırı modülasyonu kapatın.	
		Anahtarlar deseni ve frekansı 14-0* parametre grubunda değiştirin.	
		1-64 <i>Rezonans Sönümlenmesi</i> parametresinde Rezonans Sönümlenmesini artırın.	

Tablo 9.1

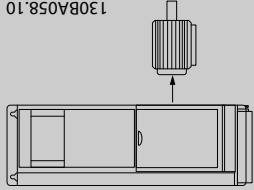
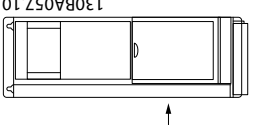
10 Belirtiler

10.1 Güce Bağlı Belirtiler

Şebeke besleme 200 - 240 VAC - 1 dakika için %110 normal aşırı yük						
Frekans dönüştürücü	P1K1	P1K5	P2K2	P3K0	P3K7	
Tipik Şaft Çıktısı [kW]	1,1	1,5	2,2	3	3,7	
IP20/Şasi (A2+A3, bir dönüştürme kiti kullanılarak IP21'e dönüştürülebilir. (Lütfen ayrıca Dizayn Kılavuzu'ndaki <i>Mekanik montaj</i> ve ve <i>IP21/Tip 1 Muhafaza kiti</i> maddelerine bakın.))	A2	A2	A2	A3	A3	
IP55/Tür 12	A4/A5	A4/A5	A4/A5	A5	A5	
IP66/NEMA 4X	A4/A5	A4/A5	A4/A5	A5	A5	
208 V'de Tipik Şaft Çıktısı [HP]	1,5	2,0	2,9	4,0	4,9	
Çıkış akımı						
	Sürekli (3 x 200-240 V) [A]	6,6	7,5	10,6	12,5	16,7
	Aralıklı (3 x 200-240 V) [A]	7,3	8,3	11,7	13,8	18,4
	Sürekli kVA (208 V AC) [kVA]	2,38	2,70	3,82	4,50	6,00
Maks. giriş akımı						
	Sürekli (3 x 200-240 V) [A]	5,9	6,8	9,5	11,3	15,0
	Aralıklı (3 x 200-240 V) [A]	6,5	7,5	10,5	12,4	16,5
Ek belirtiler						
Nominal maks. yükte tahmin edilen güç kaybı [W] ⁴⁾	63	82	116	155	185	
Maks. kablo boyutu (şebeke, motor, fren) [mm ² /AWG] ²⁾			4/10			
Muhafaza ağırlığı IP20 [kg]	4,9	4,9	4,9	6,6	6,6	
Muhafaza ağırlığı IP21 [kg]	5,5	5,5	5,5	7,5	7,5	
Muhafaza ağırlığı IP55 [kg] (A4/A5)	9.7/13.5	9.7/13.5	9.7/13.5	13,5	13,5	
Muhafaza ağırlığı IP66 [kg] (A4/A5)	9.7/13.5	9.7/13.5	9.7/13.5	13,5	13,5	
Verimlilik ³⁾	0,96	0,96	0,96	0,96	0,96	

Tablo 10.1 Şebeke besleme 200- 240 VAC

Şebeke Besleme 3x200-240V AC - 1 dakika için %110 normal aşırı yük											
IP20/Şasi (B3+4 ve C3+4, bir dönüştürme kiti kullanılarak IP21'e dönüştürülebilir. (Lütfen ayrıca Dizayn Kılavuzu'ndaki <i>Mekanik montaj ve IP21/Tip 1 Muhafaza kiti</i> maddelerine bakın.))	B3		B3		B3		B4		C3		
	B1	B1	B1	B1	B1	B1	B2	B2	C1	C1	
IP21/NEMA 1	B1	B1	B1	B1	B1	B1	B2	B2	C1	C1	
IP55/Tip 12	B1	B1	B1	B1	B1	B1	B2	B2	C1	C1	
IP66/NEMA 4X	B1	B1	B1	B1	B1	B1	B2	B2	C1	C1	
Frekans dönüştürücü	P5K5	P7K5	P11K	P15K	P18K	P22K	P30K	P37K	P45K	P60K	
Tipik Şaft Çıkışı [kW]	5,5	7,5	11	15	18,5	22	30	37	45	60	
208 V'de Tipik Şaft Çıkışı [HP]	7,5	10	15	20	25	30	40	50	60		
Çıkış akımı											
	Sürekli (3 x 200-240 V) [A]		46,2		59,4		88,0		115		
	Aralıklı (3 x 200-240 V) [A]		30,8		65,3		96,8		127		
	Sürekli kVA (208 V AC) [kVA]		8,7		21,4		31,7		41,4		
Maks. giriş akımı											
	Sürekli (3 x 200-240 V) [A]		42,0		54,0		80,0		104,0		
	Aralıklı (3 x 200-240 V) [A]		28,0		59,4		88,0		114,0		
Ek Belirtilimler											
Nominal maks. yükte tahmin edilen güç kaybı [W] 4)		269		310		447		602		737	
Maks. kablo boyutu (şebeke, motor, fren) [mm ² /AWG] 2)		10/7		16/6		35/2		50/1/0 (B4=35/2)		95/4/0	
Şebeke bağlantı kesme anahtarı varken:		12		12		12		23,5		35	
Muhafaza ağırlığı IP20 [kg]		23		23		23		45		65	
Muhafaza ağırlığı IP21 [kg]		23		23		23		45		65	
Muhafaza ağırlığı IP55 [kg]		23		23		23		45		65	
Muhafaza ağırlığı IP66 [kg]		23		23		23		45		65	
Verimlilik 3)		0,96		0,96		0,96		0,96		0,97	
Nominal maks. yükte tahmin edilen güç kaybı [W] 4)		269		310		447		602		737	
Maks. kablo boyutu (şebeke, motor, fren) [mm ² /AWG] 2)		10/7		16/6		35/2		50/1/0 (B4=35/2)		95/4/0	
Şebeke bağlantı kesme anahtarı varken:		12		12		12		23,5		35	
Muhafaza ağırlığı IP20 [kg]		23		23		23		45		65	
Muhafaza ağırlığı IP21 [kg]		23		23		23		45		65	
Muhafaza ağırlığı IP55 [kg]		23		23		23		45		65	
Muhafaza ağırlığı IP66 [kg]		23		23		23		45		65	
Verimlilik 3)		0,96		0,96		0,96		0,96		0,97	

Şebeke Besleme 3 x 380 - 480 VAC - 1 dakika için %110 normal aşırı yük										
Frekans dönüştürücü	PIK1	PIK5	P2K2	P3K0	P4K0	P5K5	P7K5			
Tipik Şaft Çıkışı [kW]	1,1	1,5	2,2	3	4	5,5	7,5			
460 V'de Tipik Şaft Çıkışı [HP]	1,5	2,0	2,9	4,0	5,0	7,5	10			
IP 20 / Şasi	A2	A2	A2	A2	A2	A3	A3			
(A2+A3, bir dönüştürme kiti kullanılarak IP21'e dönüştürülebilir. (Lütfen ayrıca Dizayn Kılavuzu'ndaki <i>Mekanik montaj ve IP 21/Tip 1 Muhafaza kiti maddelerine bakın.</i>)										
IP 55 / Tür 12	A4/A5	A4/A5	A4/A5	A4/A5	A4/A5	A5	A5			
IP 66 / NEMA 4X	A4/A5	A4/A5	A4/A5	A4/A5	A4/A5	A5	A5			
Çıkış akımı										
	Sürekli (3 x 380-440 V) [A]	3	4,1	5,6	7,2	10	13	16		
	Aralıklı (3 x 380-440 V) [A]	3,3	4,5	6,2	7,9	11	14,3	17,6		
	Sürekli (3 x 441-480 V) [A]	2,7	3,4	4,8	6,3	8,2	11	14,5		
	Aralıklı (3 x 441-480 V) [A]	3,0	3,7	5,3	6,9	9,0	12,1	15,4		
	Sürekli kVA (400 V AC) [kVA]	2,1	2,8	3,9	5,0	6,9	9,0	11,0		
Sürekli kVA (460 V AC) [kVA]	2,4	2,7	3,8	5,0	6,5	8,8	11,6			
Maks. giriş akımı										
	Sürekli (3 x 380-440 V) [A]	2,7	3,7	5,0	6,5	9,0	11,7	14,4		
	Aralıklı (3 x 380-440 V) [A]	3,0	4,1	5,5	7,2	9,9	12,9	15,8		
	Sürekli (3 x 441-480 V) [A]	2,7	3,1	4,3	5,7	7,4	9,9	13,0		
	Aralıklı (3 x 441-480 V) [A]	3,0	3,4	4,7	6,3	8,1	10,9	14,3		
	Nominal maks. yükte tahmin edilen güç kaybı [W] ⁴⁾ (şebeke, motor, fren) [[mm ² /AWG] ²⁾	58	62	88	116	124	187	255		
Muhafaza ağırlığı IP20 [kg]	4,8	4,9	4,9	4,9	4,9	6,6	6,6			
Muhafaza ağırlığı IP021 [kg]	9,7/13,5	9,7/13,5	9,7/13,5	9,7/13,5	9,7/13,5	14,2	14,2			
Muhafaza ağırlığı IP055 [kg] (A4/A5)	9,7/13,5	9,7/13,5	9,7/13,5	9,7/13,5	9,7/13,5	14,2	14,2			
Muhafaza ağırlığı IP066 [kg] (A4/A5)	0,96	0,97	0,97	0,97	0,97	0,97	0,97			
Verimlilik 3)										

Tablo 10.3 Şebeke Besleme 3 x 380 - 480 VAC

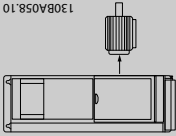
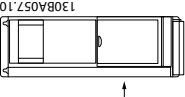
Şebeke Besleme 3 x 380 - 480 VAC - 1 dakika için %110 normal aşırı yük												
Frekans dönüştürücü	P11K	P15K	P18K	P22K	P30K	P37K	P45K	P55K	P75K	P90K		
Tipik Şaft Çıkışı [kW]	11	15	18,5	22	30	37	45	55	75	90		
460 V'de Tipik Şaft Çıkışı [HP]	15	20	25	30	40	50	60	75	100	125		
IP20/Şasi (B3+4 ve C3+4, dönüştürme kiti kullanılarak IP21'e dönüştürülebilir (Lütfen ile Danfoss bağlantı kurun))	B3	B3	B3	B4	B4	B4	C3	C3	C4	C4		
IP21/NEMA 1	B1	B1	B1	B2	B2	B2	C1	C1	C2	C2		
IP55/Tip 12	B1	B1	B1	B2	B2	B2	C1	C1	C2	C2		
IP66/NEMA 4X	B1	B1	B1	B2	B2	B2	C1	C1	C2	C2		
Çıkış akımı												
	Sürekli (3 x 380-439 V) [A]	24	32	37,5	44	61	73	90	106	147	177	
	Aralıklı (3 x 380-439 V) [A]	26,4	35,2	41,3	48,4	67,1	80,3	99	117	162	195	
	Sürekli (3 x 440-480 V) [A]	21	27	34	40	52	65	80	105	130	160	
	Aralıklı (3 x 440-480 V) [A]	23,1	29,7	37,4	44	61,6	71,5	88	116	143	176	
	Sürekli kVA (400 V AC) [kVA]	16,6	22,2	26	30,5	42,3	50,6	62,4	73,4	102	123	
Sürekli kVA (460 V AC) [kVA]	16,7	21,5	27,1	31,9	41,4	51,8	63,7	83,7	104	128		
Maks. giriş akımı												
	Sürekli (3 x 380-439 V) [A]	22	29	34	40	55	66	82	96	133	161	
	Aralıklı (3 x 380-439 V) [A]	24,2	31,9	37,4	44	60,5	72,6	90,2	106	146	177	
	Sürekli (3 x 440-480 V) [A]	19	25	31	36	47	59	73	95	118	145	
	Aralıklı (3 x 440-480 V) [A]	20,9	27,5	34,1	39,6	51,7	64,9	80,3	105	130	160	
Ek belirtiler												
Nominal maks. yük tahmin edilen güç kaybı [W] 4)	278	392	465	525	698	739	843	1083	1384	1474		
Maks. kablo boyutu (şebeke, motor, fren) [mm ² / AWG] 2)		10/7		35/2	35/2	35/2	50/1/0 (B4=35/2)	35/2	95/4/0	120/MCM250		
Şebeke bağlantı kesme anahtarı varken:			16/6			35/2	35/2	35/2	70/3/0	185/kcmil350		
Muhafaza ağırlığı IP20 [kg]	12	12	12	23,5	23,5	23,5	35	35	50	50		
Muhafaza ağırlığı IP21 [kg]	23	23	23	27	27	27	45	45	65	65		
Muhafaza ağırlığı IP55 [kg]	23	23	23	27	27	27	45	45	65	65		
Muhafaza ağırlığı IP66 [kg]	23	23	23	27	27	27	45	45	65	65		
Verimlilik 3)	0,98	0,98	0,98	0,98	0,98	0,98	0,98	0,98	0,98	0,98		

Tablo 10.4 Şebeke Besleme 3 x 380 - 480 VAC

Şebeke besleme 3 x 525 - 600 VAC için %110 normal aşırı yük																		
Boyut:	P1K1	P1K5	P2K2	P3K0	P3K7	P4K0	P5K5	P7K5	P11K	P15K	P18K	P22K	P30K	P37K	P45K	P55K	P75K	P90K
Tipik Şaft Çıkışı [kW]	1,1	1,5	2,2	3	3,7	4	5,5	7,5	11	15	18,5	22	30	37	45	55	75	90
IP20/Şasi	A3	A3	A3	A3	A2	A3	A3	A3	B3	B3	B3	B4	B4	B4	C3	C3	C4	C4
IP21/NEMA 1	A3	A3	A3	A3	A2	A3	A3	A3	B1	B1	B1	B2	B2	C1	C1	C1	C2	C2
IP55/Tip 12	A5	A5	A5	A5	A5	A5	A5	A5	B1	B1	B1	B2	B2	C1	C1	C1	C2	C2
IP66/NEMA 4X	A5	A5	A5	A5	A5	A5	A5	A5	B1	B1	B1	B2	B2	C1	C1	C1	C2	C2
Çıkış akımı																		
<p>Sürekli (3 x 525-550V) [A]</p> <p>Aralıklı (3 x 525-550V) [A]</p> <p>Sürekli (3 x 525-600V) [A]</p> <p>Aralıklı (3 x 525-600V) [A]</p> <p>Sürekli kVA (525V AC) [kVA]</p> <p>Sürekli kVA (575V AC) [kVA]</p>	2,6	2,9	4,1	5,2	-	6,4	9,5	11,5	19	23	28	36	43	54	65	87	105	137
	2,9	3,2	4,5	5,7	-	7,0	10,5	12,7	21	25	31	40	47	59	72	96	116	151
	2,4	2,7	3,9	4,9	-	6,1	9,0	11,0	18	22	27	34	41	52	62	83	100	131
	2,6	3,0	4,3	5,4	-	6,7	9,9	12,1	20	24	30	37	45	57	68	91	110	144
	2,5	2,8	3,9	5,0	-	6,1	9,0	11,0	18,1	21,9	26,7	34,3	41	51,4	61,9	82,9	100	130,5
2,4	2,7	3,9	4,9	-	6,1	9,0	11,0	17,9	21,9	26,9	33,9	40,8	51,8	61,7	82,7	99,6	130,5	
Maks. giriş akımı																		
<p>Sürekli (3 x 525-600V) [A]</p> <p>Aralıklı (3 x 525-600V) [A]</p>	2,4	2,7	4,1	5,2	-	5,8	8,6	10,4	17,2	20,9	25,4	32,7	39	49	59	78,9	95,3	124,3
	2,7	3,0	4,5	5,7	-	6,4	9,5	11,5	19	23	28	36	43	54	65	87	105	137
Ek belirtilimler																		
Maks. yükte tahmini güç kaybı [W] 4)	50	65	92	122	-	145	195	261	300	400	475	525	700	750	850	1100	1400	1500
Maks. kablo boyutu, IP21/55/66 (şebeke, motor, fren) [mm ²]/[AWG] 2)	4/10																	
Maks. kablo boyutu, IP20 (şebeke, motor, fren) [mm ²]/[AWG] 2)	4/10																	
Şebeke bağlantı kesme anahtarı varken:																		
Ağırlık IP20 [kg]	6,5	6,5	6,5	7,5	-	6,5	6,6	6,6	12	12	12	23,5	23,5	23,5	35	35	50	50
Ağırlık IP21/55 [kg]	13,5	13,5	13,5	13,5	13,5	13,5	14,2	14,2	23	23	23	27	27	27	45	45	65	65
Verimlilik 4)	0,97	0,97	0,97	0,97	-	0,97	0,97	0,97	0,98	0,98	0,98	0,98	0,98	0,98	0,98	0,98	0,98	0,98

Tablo 10.5 5) Fren ve yük paylaşımı 95/ 4/0

10.1.1 Şebeke Besleme 3 x 525 - 690V AC

Boyut:	Normal aşırı yük 1 dakika için %110											
	P11K	P15K	P18K	P22K	P30K	P37K	P45K	P55K	P75K	P90K		
Tipik Şaft Çıkışı [kW]	11	15	18,5	22	30	37	45	55	75	90		
575V'de Tipik Şaft Çıkışı [HP]	10	16,4	20,1	24	33	40	50	60	75	100		
IP21 / NEMA 1	B2	B2	B2	B2	B2	C2	C2	C2	C2	C2		
IP55 / NEMA 12	B2	B2	B2	B2	B2	C2	C2	C2	C2	C2		
Çıkış akımı												
	Sürekli (3 x 525-550V) [A]	14	19	23	28	36	54	65	87	105		
	Aralıklı (3 x 525-550V) [A]	15,4	20,9	25,3	30,8	39,6	59,4	71,5	95,7	115,5		
	Sürekli (3 x 551-690V) [A]	13	18	22	27	34	41	52	62	83	100	
	Aralıklı (3 x 551-690V) [A]	14,3	19,8	24,2	29,7	37,4	45,1	57,2	68,2	91,3	110	
	Sürekli KVA (550V AC) [KVA]	13,3	18,1	21,9	26,7	34,3	41	51,4	61,9	82,9	100	
	Sürekli KVA (575V AC) [KVA]	12,9	17,9	21,9	26,9	33,8	40,8	51,8	61,7	82,7	99,6	
	Sürekli KVA (690V AC) [KVA]	15,5	21,5	26,3	32,3	40,6	49	62,1	74,1	99,2	119,5	
	Maks. kablo boyutu (şebeke, motor, fren) [mm ² / AWG] ²⁾			35					95			
				1/0					4/0			
	Maks. giriş akımı											
	Sürekli (3 x 525-690V) [A]	15	19,5	24	29	36	49	59	71	87	99	
	Aralıklı (3 x 525-690V) [A]	16,5	21,5	26,4	31,9	39,6	53,9	64,9	78,1	95,7	108,9	
	Maks. ön sigortalar ¹⁾ [A]	63	63	63	63	80	100	125	160	160	160	
	Ortam:											
	Nominal maks. yükte tahmin edilen güç kaybı [W] ⁴⁾	201	285	335	375	430	592	720	880	1200	1440	
	Ağırlık:											
	IP21 [kg]	27	27	27	27	27	65	65	65	65	65	
	IP55 [kg]	27	27	27	27	27	65	65	65	65	65	
	Verimlilik ⁴⁾	0,98	0,98	0,98	0,98	0,98	0,98	0,98	0,98	0,98	0,98	

1) Sigorta tipi için Sigortalar

2) Amerikan Kablo Çapı

3) bölümüne bakın. Nominal yük ve nominal frekansta

4) 5 m blendajlı motor kablosu kullanılarak ölçülen. Tipik güç kaybı normal yük koşullarında ve +/- %15 olması beklenir (tolerans çeşitli voltaj ve kablo koşullarıyla ilgilidir).

Değerler tipik motor verimliliğine bağlıdır (eff2/eff3 sınır hattı). Düşük verimli motorlar frekans dönüştürücüde güç kaybına ya da tam tersine de neden olur.

Anahtarlama frekansı nominalden yükseltirse, güç kayıpları önemli ölçüde artabilir.

LCP ve tipik kontrol kartı tüketimleri eklenmiştir. Daha fazla seçenek ve müşterinin yükü, kayıpları 30 Watt kadar artırabilir. (Tam yüklenmiş bir kontrol kartı için veya yuva A ya da yuva B seçeneklerinin her biri için tipik olarak 4 Watt daha fazladır).

5) Motor ve şebeke kablosu: 300MCM/150mm²

Son teknoloji ürünü donanımlarla yapılmasına rağmen, bazı ölçümlerde (+/- %5) hata kabul edilebilir.

Tablo 10.6 Şebeke Besleme 3 x 525 - 690V AC

10.2 Genel Teknik Veriler

Şebeke besleme (L1, L2, L3):

Besleme voltajı	200-240V ±%10, 380-480V ±%10, 525-690V ±%10
-----------------	---

Şebeke voltajı düşük / şebekeden çıkma:

Düşük şebeke voltajı veya şebekeden çıkma sırasında FC, ara devre voltajı minimum durdurma düzeyinin altına düşene kadar (genelde FC'nin en düşük nominal besleme voltajının %15 altına karşılık gelir) devam eder. Güç artırma ve tam tork, FC'nin en düşük nominal besleme voltajının %10'undan daha düşük şebeke voltajlarında beklenemez.

Besleme frekansı	50/60Hz ±%5
------------------	-------------

Şebeke fazları arasında geçici maks. dengesizlik	Nominal besleme voltajının %3,0 kadarı
--	--

Gerçek Güç Faktörü ()	Nominal yükte ≥ 0,9 nominal
-----------------------	-----------------------------

Yer Değiştirme Güç Faktörü (cos) bire yakın	(> 0,98)
---	----------

Giriş beslemede anahtarlama L1, L2, L3 (başlatmalar) ≤ muhafaza tip A	maksimum iki defa/dk.
---	-----------------------

Giriş beslemede anahtarlama L1, L2, L3 (başlatmalar) ≥ muhafaza tipi B, C	maksimum bir defa/dk.
---	-----------------------

Giriş beslemede anahtarlama L1, L2, L3 (başlatmalar) ≥ muhafaza tipi D, E, F	maksimum bir defa/2 dk.
--	-------------------------

EN60664-1'e göre çevre	aşırı voltaj kategorisi III / kirlilik derecesi 2
------------------------	---

Ünite, 100.000 RMS simetrik amper, maksimum 480/600 V'den fazlasını veremeyen bir devrede kullanılmaya uygundur.

Motor çıkışı (U, V, W):

Çıkış voltajı	Besleme voltajının %0 - 100'ü
---------------	-------------------------------

Çıkış frekansı	0 - 1000 Hz*
----------------	--------------

Çıkışta anahtarlama	Sınırsız
---------------------	----------

Rampa süreleri	1 - 3600 sn.
----------------	--------------

* Güç boyutuna bağlıdır.

Tork özellikleri:

Başlatma torku (Sabit tork)	1 dak. için maksimum %110*
-----------------------------	----------------------------

Başlatma torku	0,5 sn'ye kadar maksimum %135*
----------------	--------------------------------

Aşırı yük torku (Sabit tork)	1 dak. için maksimum %110*
------------------------------	----------------------------

*Yüzde değeri, frekans dönüştürücünün nominal torkuyla ilgilidir.

Kablo uzunlukları ve kesitleri:

Maks. motor kablosu uzunluğu, blendajlı/zırhlı	VLT® HVAC Sürücü: 150 m
--	-------------------------

Maks. motor kablosu uzunluğu, blendajsız/zırhsız	VLT® HVAC Sürücü: 300 m
--	-------------------------

Motor, şebeke, yük paylaşımı ve fren kablolarının maks kesitleri *

Kontrol terminalleri, sert tel için maksimum kesit	1,5 mm ² /16 AWG (2 x 0,75 mm ²)
--	---

Kontrol terminalleri, esnek kablolar için maksimum kesit	1 mm ² /18 AWG
--	---------------------------

Kontrol terminalleri, kapalı gövdeli kablo için maksimum kesit	0,5 mm ² /20 AWG
--	-----------------------------

Kontrol terminalleri için minimum kesit	0,25 mm ²
---	----------------------

* Daha fazla bilgi için, bkz. 10.1 Güce Bağlı Belirtilimler!

Dijital girişler:

Programlanabilir dijital girişler	4 (6)
-----------------------------------	-------

Terminal numarası	18, 19, 27 ¹⁾ , 29 ¹⁾ , 32, 33,
-------------------	---

Lojik	PNP veya NPN
-------	--------------

Voltaj düzeyi	0 - 24V DC
---------------	------------

Voltaj düzeyi, lojik'0' PNP	< 5V DC
-----------------------------	---------

Voltaj düzeyi, lojik'1' PNP	> 10V DC
-----------------------------	----------

Voltaj düzeyi, lojik '0' NPN	> 19 V DC
------------------------------	-----------

Voltaj düzeyi, lojik '1' NPN	< 14V DC
------------------------------	----------

Girişteki maksimum voltaj	28V DC
---------------------------	--------

Giriş direnci, Ri	yaklaşık 4kΩ
-------------------	--------------

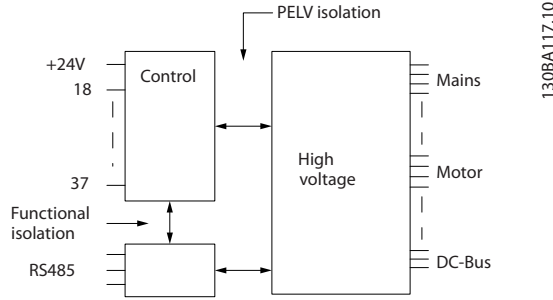
Tüm dijital girişler, besleme voltajından (PELV) ve diğer yüksek voltaj terminallerinden galvanik izolasyonla yalıtılır.

1) Terminaller 27 ve 29 da çıkış olarak programlanabilir.

Analog girişler:

Analog giriş sayısı	2
Terminal numarası	53, 54
Modlar	Voltaj veya akım
Mod seçimi	A53 ve A54 Anahtarları
Voltaj modu	A53/A54 Anahtarı = (U)
Voltaj düzeyi	0'dan + 10'a kadar (ölçeklendirilebilir)
Giriş direnci, R _i	yaklaşık 10 kΩ
Maks. voltaj	± 20 V
Akım modu	A53/A54 Anahtarı = (I)
Akım düzeyi	0/4 - 20 mA (ölçeklendirilebilir)
Giriş direnci, R _i	yaklaşık 200 Ω
Maks. akım	30 mA
Analog girişler için çözünürlük	10 bit (+ işareti)
Analog girişlerin doğruluğu	Maks. hata tam ölçeğin %0,5'i
Bant genişliği	200Hz

Analog girişler, besleme geriliminden (PELV) ve diğer yüksek voltaj terminallerinden galvanik izolasyonla yalıtılmıştır.



Çizim 10.1

Darbe girişleri:

Programlanabilir darbe girişleri	2
Terminal numarası darbesi	29, 33
29, 33 terminalinde maks. frekans	110 kHz (Çek-bırak tahrikli)
29, 33 terminalinde maks. frekans	5 kHz (açık kolektör)
29, 33 terminalinde min. frekans	4 Hz
Voltaj düzeyi	Dijital giriş ile ilgili bölüme bakın
Girişteki maksimum voltaj	28 V DC
Giriş direnci, R _i	yaklaşık 4 kΩ
Darbe girişi doğruluğu (0,1 - 1 kHz)	Maks. hata: Tam ölçeğin %0,1'i
Analog çıkış:	
Programlanabilir analog çıkış sayısı	1
Terminal numarası	42
Analog çıkışta akım aralığı	0/4 - 20 mA
Analog çıkışta ortak maks. rezistör yükü	500 Ω
Analog çıkışta doğruluk	Maks. hata: Tam ölçeğin %0,8'i
Analog çıkışta çözünürlük	8 bit

Analog giriş, besleme voltajından (PELV) ve diğer yüksek voltaj terminallerinden galvanik izolasyonla yalıtılır.

Kontrol kartı, RS-485 seri iletişim:

Terminal numarası	68 (P,TX+, RX+), 69 (N,TX-, RX-)
Terminal numarası 61	68 ve 69 terminalleri için ortak

RS-485 seri iletişim devresi, diğer merkezi devrelerden işlevsel olarak ayrılmış ve besleme voltajından (PELV) galvanik olarak izole edilmiştir.

Dijital çıkış:

Programlanabilir dijital/darbeli çıkışlar	2
Terminal numarası	27, 29 ¹⁾
Dijital/frekans çıkışındaki voltaj düzeyi	0 - 24 V
Maks. çıkış akımı (alıcı veya kaynak)	40 mA
Frekans çıkışında maks. yük	1 kΩ
Frekans çıkışında maks. toplayıcı yük	10 nF
Frekans çıkışında minimum çıkış frekansı	0 Hz
Frekans çıkışında maksimum çıkış frekansı	32 kHz
Frekans çıkışı doğruluğu	Maks. hata: Tam ölçeğin %0,1'i
Frekans çıkışlarının çözünürlüğü	12 bit

1) Terminal 27 ve 29 da giriş olarak programlanabilir.

Dijital çıkış, besleme voltajından (PELV) ve diğer yüksek voltaj terminallerinden galvanik izolasyonla yalıtılır.

Kontrol kartı, 24 V DC çıkışı:

Terminal numarası	12, 13
Maks. yük	200mA

24 V DC besleme, besleme voltajından (PELV) galvanik izolasyonla yalıtılır, ancak analog ve dijital giriş ve çıkışlarla aynı potansiyele sahiptir.

Röle çıkışları:

Programlanabilir röle çıkışları	2
Röle 01 Terminal numarası	1-3 (aç), 1-2 (kapat)
Maks. terminal yükü (AC-1) ¹⁾ 1-3'te (NC), 1-2 (NO) (Direncili yük)	240V AC, 2A
Maks. terminal yükü (AC-15) ¹⁾ (İndüktif yük @ cosφ 0,4)	240V AC, 0,2A
Maks. terminal yükü (DC-1) ¹⁾ 1-2'de (NO), 1-3 (NC) (Direncili yük)	60V DC, 1A
Maks. terminal yükü (DC-13) ¹⁾ (İndüktif yük)	24V DC, 0,1A
Röle 02 Terminal numarası	4-6 (aç), 4-5 (kapat)
Maks. terminal yükü (AC-1) ¹⁾ 4-5 (NO) (Direncili yük) ²⁾³⁾	400V AC, 2A
Maks. terminal yükü (AC-15) ¹⁾ 4-5 (NO) (İndüktif yük @ cosφ 0,4)	240V AC, 0,2A
Maks. terminal yükü (DC-1) ¹⁾ 4-5 (NO) (Direncili yük)	80V DC, 2A
Maks. terminal yükü (DC-13) ¹⁾ 4-5 (NO) (İndüktif yük)	24V DC, 0,1A
Maks. terminal yükü (AC-1) ¹⁾ 4-6 (NC) (Rezistif yük)	240V AC, 2A
Maks. terminal yükü (AC-15) ¹⁾ 4-6 (NC) (İndüktif yük @ cosφ 0,4)	240V AC, 0,2A
Maks. terminal yükü (DC-1) ¹⁾ 4-6 (NC) (Direncili yük)	50V DC, 2A
Maks. terminal yükü (DC-13) ¹⁾ 4-6'da (NC) (İndüktif yük)	24V DC, 0,1A
Min. terminal yükü 1-3'de (NC), 1-2 (NO), 4-6 (NC), 4-5 (NO)	24V DC 10mA, 24V AC 2 mA
EN 60664-1'e göre ortam	aşırı voltaj kategorisi III/kirlilik derecesi 2

1) IEC 60947 t 4 ve 5

Röle kontakları, devrenin geri kalanından takviyeli izolasyonla (PELV) galvanik olarak izole edilmiştir.

2) Aşırı Voltaj Kategorisi II

3) UL uygulamaları 300V AC 2A

Kontrol kartı, 10 V DC çıkışı:

Terminal numarası	50
Çıkış voltajı	10.5 V ±0.5 V
Maks. yük	25 mA

10 V DC besleme, besleme voltajından (PELV) ve diğer yüksek voltaj terminallerinden galvanik izolasyonla yalıtılır.

Kontrol özellikleri:

0 - 1000 Hz'de çıkış frekansı çözünürlüğü	+/- 0,003 Hz
Sistem yanıt süresi (terminaller 18, 19, 27, 29, 32, 33)	≤ 2 msn
Hız kontrol aralığı (açık çevrim)	Senkron hızının 1:100'ü
Hız doğruluğu (açık çevrim)	30 - 4000 rpm: Maksimum hata ±8 rpm

Tüm kontrol karakteristiklerinde 4 kutuplu asenkron motor temel alınır

Çevre:

Muhafaza tipi A	IP 20/Şasi, IP 21kit/Tip 1, IP55/Tip12, IP 66/Tip12
Muhafaza tipi B1/B2	IP 21/Tip 1, IP55/Tip12, IP 66/12
Muhafaza tipi B3/B4	IP20/Şasi
Muhafaza tipi C1/C2	IP 21/Tip 1, IP55/Tip 12, IP66/12
Muhafaza tipi C3/C4	IP20/Şasi
Muhafaza tipi D1/D2/E1	IP21/Tip 1, IP54/Tip12
Muhafaza tipi D3/D4/E2	IP00/Şasi
Muhafaza Tipi F1/F3	IP21, 54/Tip1, 12
Muhafaza Tipi F2/F4	IP21, 54/Tip1, 12
Muhafaza kiti mevcut ≤ muhafaza tipi D	IP21/NEMA 1/IP 4x muhafazanın üzerinde
Titreşim testi tüm muhafaza tipleri	1,0g
Nispi nem	%5 - %95 (IEC 721-3-3; İşletim sırasında 3K3 sınıfı (yoğunlaşmayan)
Aşındırıcı ortam (IEC 60068-2-43) H ₂ S test	Kd sınıfı
IEC 60068-2-43 H ₂ S'ye göre test yöntemi (10 gün)	
Ortam sıcaklığı (60 AVM anahtarlama modunda)	
- azaltma ile	maks. 55°C ¹⁾
- tipik EFF2 motorların tam çıkış gücüyle (en çok %90 çıkış akımı)	maks. 50 °C ¹⁾
- tam sürekli FC çıkış akımında	maks. 45 °C ¹⁾

¹⁾ Azaltma hakkında daha fazla bilgi için Dizayn Kılavuzu'nda Özel Koşullar ile ilgili bölüme bakın.

Tam ölçekli işletim sırasında minimum ortam sıcaklığı	0°C
İndirgenmiş performansta minimum ortam sıcaklığı	- 10°C
Depolama/taşıma sırasında sıcaklık	-25 - +65/70°C
Güç azalması olmadan deniz seviyesinden maksimum yükseklik	1000m
Azaltmayla deniz seviyesinden maksimum yükseklik	3000m

Deniz seviyesinden çok yükseklerde azaltma için, özel koşullar bölümüne bakın

EMC standartlar, Emisyon	EN 61800-3, EN 61000-6-3/4, EN 55011, IEC 61800-3 EN 61800-3, EN 61000-6-1/2,
EMC standartları, Bağışıklık	EN 61000-4-2, EN 61000-4-3, EN 61000-4-4, EN 61000-4-5, EN 61000-4-6

Özel koşullar bölümüne bakın!

Kontrol kartı performansı:

Tarama aralığı	5 msn
----------------	-------

Kontrol Kartı, USB Seri İletişim:

USB standardı	1,1 (Tam hız)
USB fişi	USB tip B "aygıt" fişi

⚠ DİKKAT

Bilgisayar bağlantısı standart bir ana bilgisayar/aygıt USB kablosuyla yapılır.

USB bağlantısı, besleme voltajından (PELV) ve diğer yüksek voltaj terminallerinden galvanik izolasyonla yalıtılır.

USB bağlantısı toprak korumasından galvanik izolasyonla yalıtılmamıştır. frekans dönüştürücüdeki USB konektörüne bağlantı için yalnızca izolasyonlu bir dizüstü bilgisayar/PC veya izolasyonlu USB kablosu/dönüştürücüsü kullanın.

Koruma ve Özellikler:

- Aşırı yüke karşı elektronik termal motor koruması.
- Isı alıcı sıcaklığının izlenmesi, sıcaklık $95^{\circ}\text{C} \pm 5^{\circ}\text{C}$ 'ye ulaştığında frekans dönüştürücünün alarm vermesini sağlar. Isı alıcı sıcaklığı $70^{\circ}\text{C} \pm 5^{\circ}\text{C}$ değerinin altına ininceye kadar aşırı yük sıcaklığı sıfırlanamaz (Yönerge - bu sıcaklıklar değişik güç boyutları, muhafazalar vb. için farklı olabilir). frekans dönüştürücü, ısı alıcının 95°C 'ye ulaşmasını önleyen bir otomatik azaltma işlevine sahiptir.
- frekans dönüştürücü; U, V, W motor terminalleri arasındaki kısa devrelere karşı korumalıdır.
- Bir şebeke fazı eksikse, frekans dönüştürücü alarm veya uyarı verir (yüke bağlı).
- Ara devre voltajının izlenmesi, ara devre voltajı çok düşük veya çok yüksekte frekans dönüştürücünün alarm vermesini sağlar.
- frekans dönüştürücü, motor terminalleri U, V, W'da toprak arızalarına karşı korumalıdır.

10.3 Sigorta Tabloları

10.3.1 Yan Devre Koruması Sigortaları

IEC/EN 61800-5-4 elektrik standartlarına uygunluk için, aşağıdaki sigortaların kullanılması önerilir.

Frekans dönüştürücü	Maksimum sigorta boyutu	Voltaj	Tip
200-240 V - T2			
1K1-1K5	16A ¹	200-240	gG tipi
2K2	25A ¹	200-240	gG tipi
3K0	25A ¹	200-240	gG tipi
3K7	35A ¹	200-240	gG tipi
5K5	50A ¹	200-240	gG tipi
7K5	63A ¹	200-240	gG tipi
11K	63A ¹	200-240	gG tipi
15K	80A ¹	200-240	gG tipi
18K5	125A ¹	200-240	gG tipi
22K	125A ¹	200-240	gG tipi
30K	160A ¹	200-240	gG tipi
37K	200A ¹	200-240	aR tipi
45K	250A ¹	200-240	aR tipi
380-480 V - T4			
1K1-1K5	10A ¹	380-500	gG tipi
2K2-3K0	16A ¹	380-500	gG tipi
4K0-5K5	25A ¹	380-500	gG tipi
7K5	35A ¹	380-500	gG tipi
11K-15K	63A ¹	380-500	gG tipi
18K	63A ¹	380-500	gG tipi
22K	63A ¹	380-500	gG tipi
30K	80A ¹	380-500	gG tipi
37K	100A ¹	380-500	gG tipi
45K	125A ¹	380-500	gG tipi
55K	160A ¹	380-500	gG tipi
75K	250A ¹	380-500	aR tipi
90K	250A ¹	380-500	aR tipi
1) Maks. sigortalar - geçerli bir sigorta boyutu seçmek için ulusal/uluslararası yönetmeliklere bakın.			

Tablo 10.7 200 V ila 480 V EN50178 sigortalar

10.3.2 UL ve cUL Yan Devre Koruması Sigortaları

UL ve cUL elektrik standartlarına uygunluk için, aşağıdaki sigortaların veya onaylı UL/cUL alternatiflerinin kullanılması gerekir. Maksimum sigorta güçleri listelenmiştir.

Frekans dönüştürücü	Bussmann	Bussmann	Bussmann	SIBA	Littel fuse	Ferraz-Shawmut	Ferraz-Shawmut
200-240 V							
kW	RK1 Tipi	J Tipi	T Tipi	RK1 Tipi	RK1 Tipi	CC Tipi	RK1 Tipi
K25-K37	KTN-R05	JKS-05	JJN-05	5017906-005	KLN-R005	ATM-R05	A2K-05R
K55-1K1	KTN-R10	JKS-10	JJN-10	5017906-010	KLN-R10	ATM-R10	A2K-10R
1K5	KTN-R15	JKS-15	JJN-15	5017906-015	KLN-R15	ATM-R15	A2K-15R
2K2	KTN-R20	JKS-20	JJN-20	5012406-020	KLN-R20	ATM-R20	A2K-20R
3K0	KTN-R25	JKS-25	JJN-25	5012406-025	KLN-R25	ATM-R25	A2K-25R
3K7	KTN-R30	JKS-30	JJN-30	5012406-030	KLN-R30	ATM-R30	A2K-30R
5K5	KTN-R50	JKS-50	JJN-50	5012406-050	KLN-R50	-	A2K-50R
7K5	KTN-R50	JKS-60	JJN-60	5012406-050	KLN-R60	-	A2K-50R
11K	KTN-R60	JKS-60	JJN-60	5014006-063	KLN-R60	A2K-60R	A2K-60R
15K	KTN-R80	JKS-80	JJN-80	5014006-080	KLN-R80	A2K-80R	A2K-80R
18K5	KTN-R125	JKS-150	JJN-125	2028220-125	KLN-R125	A2K-125R	A2K-125R
22K	KTN-R125	JKS-150	JJN-125	2028220-125	KLN-R125	A2K-125R	A2K-125R
30K	FWX-150	-	-	2028220-150	L25S-150	A25X-150	A25X-150
37K	FWX-200	-	-	2028220-200	L25S-200	A25X-200	A25X-200
45K	FWX-250	-	-	2028220-250	L25S-250	A25X-250	A25X-250
380-480 V, 525-600 V							
kW	RK1 Tipi	J Tipi	T Tipi	RK1 Tipi	RK1 Tipi	CC Tipi	RK1 Tipi
K37-1K1	KTS-R6	JKS-6	JJS-6	5017906-006	KLS-R6	ATM-R6	A6K-6R
1K5-2K2	KTS-R10	JKS-10	JJS-10	5017906-010	KLS-R10	ATM-R10	A6K-10R
3K0	KTS-R15	JKS-15	JJS-15	5017906-016	KLS-R16	ATM-R16	A6K-16R
4K0	KTS-R20	JKS-20	JJS-20	5017906-020	KLS-R20	ATM-R20	A6K-20R
5K5	KTS-R25	JKS-25	JJS-25	5017906-025	KLS-R25	ATM-R25	A6K-25R
7K5	KTS-R30	JKS-30	JJS-30	5012406-032	KLS-R30	ATM-R30	A6K-30R
11K	KTS-R40	JKS-40	JJS-40	5014006-040	KLS-R40	-	A6K-40R
15K	KTS-R40	JKS-40	JJS-40	5014006-040	KLS-R40	-	A6K-40R
18K	KTS-R50	JKS-50	JJS-50	5014006-050	KLS-R50	-	A6K-50R
22K	KTS-R60	JKS-60	JJS-60	5014006-063	KLS-R60	-	A6K-60R
30K	KTS-R80	JKS-80	JJS-80	2028220-100	KLS-R80	-	A6K-80R
37K	KTS-R100	JKS-100	JJS-100	2028220-125	KLS-R100		A6K-100R
45K	KTS-R125	JKS-150	JJS-150	2028220-125	KLS-R125		A6K-125R
55K	KTS-R150	JKS-150	JJS-150	2028220-160	KLS-R150		A6K-150R
75K	FWH-220	-	-	2028220-200	L50S-225		A50-P225
90K	FWH-250	-	-	2028220-250	L50S-250		A50-P250

Tablo 10.8 UL sigortalar, 200 - 240 V ve 380 - 600 V

10.3.3 240 V İçin Yedek Sigortalar

Orijinal sigorta	Üretici	Yedek sigortalar
KTN	Bussmann	KTS
FWX	Bussmann	FWH
KLNR	LITTEL FUSE	KLSR
L50S	LITTEL FUSE	L50S
A2KR	FERRAZ SHAWMUT	A6KR
A25X	FERRAZ SHAWMUT	A50X

Tablo 10.9

10.4 Bağlantı Sıkıştırma Torkları

Muhafaza	Güç (kW)			Tork (Nm)						
	200-240V	380-480V	525-600V	525-690V	Şebeke	Motor	DC bağlantısı	Freni	Toprak	Röle
A2	1,1 - 3,0	1,1 - 4,0	1,1 - 4,0		1,8	1,8	1,8	1,8	3	0,6
A3	3,7	5,5 - 7,5	5,5 - 7,5		1,8	1,8	1,8	1,8	3	0,6
A4	1,1 - 2,2	1,1 - 4,0			1,8	1,8	1,8	1,8	3	0,6
A5	1,1 - 3,7	1,1 - 7,5	1,1 - 7,5		1,8	1,8	1,8	1,8	3	0,6
B1	5,5 - 11	11 - 18,5	11 - 18,5	-	1,8	1,8	1,5	1,5	3	0,6
B2	- 15	22 30	22 30	11 30	4,5 4,5 ²⁾	4,5 4,5 ²⁾	3,7 3,7	3,7 3,7	3 3	0,6 0,6
B3	5,5 - 11	11 - 18,5	11 - 18,5	-	1,8	1,8	1,8	1,8	3	0,6
B4	15 - 18,5	22 - 37	22 - 37	-	4,5	4,5	4,5	4,5	3	0,6
C1	18,5 - 30	37 - 55	37 - 55	-	10	10	10	10	3	0,6
C2	37 - 45	75 - 90	75 - 90	30 90	14/24 ¹⁾	14/24 ¹⁾	14	14	3	0,6
C3	22 - 30	45 - 55	45 - 55	-	10	10	10	10	3	0,6
C4	37 - 45	75 - 90	75 - 90	-	14/24 ¹⁾	14/24 ¹⁾	14	14	3	0,6

Tablo 10.10 Terminallerin Sıkılması

1) Farklı kablo boyutlarının x/y değeri için, $x \leq 95\text{mm}^2$ ve $y \geq 95\text{mm}^2$.

2) 18,5kW üstü kablo boyutları $\geq 35\text{mm}^2$ ve 22kW altı $\leq 10\text{mm}^2$.

Dizin

A		Belirtiler	66
A53	20	Belirtileri	6, 10
A54	20	Besleme	
AC		Voltajı.....	16, 17, 59, 72
Dalgaformu.....	6	Voltajından.....	73
Dalgaformuna.....	7	Voltajının.....	24
Giriş.....	16	Birden Çok Frekans Dönüştürücüden	13, 15
Girişini.....	7	Ç	
Şebeke.....	6, 7, 16	Çalıştırmaya İzin Veren	51
Şebekesini Frekans.....	11	Çevre	75
Açık		Çıkış	
Çevrim.....	74	Akımı.....	51, 74
Çevrimde.....	20, 34	Akımını.....	57
Açıklık Gereklilikleri	9	Performansı (U, V, W).....	72
Açıklıkları	9	Sinyali.....	37
Akım		Terminallerinde.....	24
Gücünün.....	9, 57	Terminallerine.....	11
Sınırını.....	29	Çoklu Motorların	24
Alarm		D	
Alarm.....	53	Darbe Girişleri	73
Günlüğü.....	31	DC	
İşlevi.....	13	Akımına.....	7
Kilidi.....	53	Akımını.....	7
Alarm/Uyarı Kodu Listesi	56	Akımıyla.....	51
Alarmlar	53	Bağlantısı.....	57
AMA	58, 61	Devre Kesicilerin	25
Ana Menü	34, 31	Dijital	
Anahtarlama Frekansı	51	Çıkış.....	74
Analog		Giriş.....	17, 58, 19
Çıkış.....	17, 73	Girişin.....	52
Giriş.....	17	Girişler.....	72, 36
Girişler.....	73	Girişten.....	52
Girişlerdeki.....	57	Dış	
Arıza Günlüğü	31	Çalıştırma Komutu.....	29
Arka Plakaya	10	Denetleyicilerden.....	6
Aşırı		Kilit.....	36
Akım.....	51	Kitleme.....	19
Voltaj.....	72, 51	Komutlar.....	7
Voltajı.....	29	Komutlara.....	50
Yük Koruması.....	9, 13	Durdurma Komutu	51
Auto On	50, 52	Durum	
AWG	66	Mesajları.....	50
Ayar Noktası	52	Modunda.....	50
Azaltma	9, 75, 76	E	
B		El	32
Bağlantı		Elektrik Gürültüsünü	14
Kesme Anahtarı.....	26	EMC	25, 75
Kesme Anahtarlarına.....	24	F	
Başlatılmasına	6	Faz Kaybı	57
Başlatma	33, 34, 24, 63	Frenleme	59, 50

G		İ	
Geçici Akım Korumasını.....	7	İşletim Tuşları.....	32
Genel Teknik Veriler.....	72		
Geri Besleme.....	20, 25, 51, 60, 61	I	
Gezinme		İşlev Testi.....	6, 29
Anahtarlarını.....	26, 34		
Tuşları.....	50, 32	İ	
Giriş		İşlev Testi.....	24
Bağlantı Kesmeye.....	16	İzolasyonlu Bir Şebekeden.....	16
Gücü.....	16, 7, 13, 14, 63		
Gücünün.....	24, 53	K	
Sinyali.....	35	Kablo Uzunlukları Ve Kesitleri.....	72
Sinyalleri.....	19, 20	Kaçak	
Terminaleri.....	20	Akım.....	24, 14
Terminallerinde.....	24	Akım (>3,5mA).....	14
Terminallerindeki.....	57	Kaldırma	10
Terminallerine.....	11, 16	Kalkanlı	
Voltajı.....	26	Kablo.....	9, 13, 25
Voltajından.....	53	Tel.....	13
Güç		Topraklama Kablosu Kullanarak Topraklama.....	14
Bağlantılarının.....	13	Kanal	13, 16
Faktörü.....	15, 25, 72	Kanala	25
Faktörünü.....	7	Kapalı Çevrimde	20
Girişi.....	25	Kısa Devre	58
Yalıtımı.....	25	Kontrol	
Güce Bağlı	66	Kablolarında.....	19
Gürültü İzolasyonu	13	Kartı Performansı.....	75
Güvenlik Kontrolü	24	Kartı, 10 V DC Çıkışı.....	74
		Kartı, 24 V DC Çıkışı.....	74
		Kartı, RS-485 Seri İletişim:.....	73
		Kartı, USB Seri İletişim:.....	75
		Özellikleri.....	74
		Sinyali.....	34, 35
		Sinyaline.....	50
		Sistemine.....	6
		Sistemlerini.....	6
		Telini.....	18
		Telleri.....	14, 18
		Tellerini.....	13
		Tellerinin.....	13, 25
		Terminaleri.....	52, 27, 35, 72
		Terminallerinden.....	50, 32
		Terminallerine.....	18
		Terminallerini.....	11
		Koruma Ve Özellikler	76
		Kurulması	6
		Kurulum	18, 9, 26, 31
		Kurulumu	10
		Kurulumuna	25, 31
		Kurulumun	13
		Kurulumuna	29
H			
Hand On.....	29, 32		
Harici Voltaj.....	34		
Harmoniği.....	7		
Hız			
Referans.....	20		
Referansı.....	50, 45		
Referansını.....	35, 29		
Hızlanma	29		
Hızlı			
Kurulum.....	27		
Menü.....	27, 34, 31		
Menüde.....	36		
Menüsünden.....	31		
I			
IEC 61800-3.....	16, 75		
İ			
İletişim Seçeneği.....	59		
I			
İndüklenmiş Voltaj.....	13		
Input Current.....	16		

L

Lokal

Başlatma.....	29
Modda.....	29

M

Manuel Başlatma.....	33
----------------------	----

Mekanik Fren Kontrolü.....	23
----------------------------	----

Menü

Tuşları.....	30, 31
Yapısı.....	32, 38

Menüsü Yapısı.....	37
--------------------	----

Montaj.....	10
-------------	----

Montajından.....	25
------------------	----

Motor

Akımı.....	7, 61, 31
Akımını.....	28
Çıkışı.....	72
Devri.....	31
Devrini.....	28
Durumunu.....	6
Frekans.....	31
Frekansını.....	27
Gücü.....	13, 14, 61, 31
Gücünü.....	11
Hızlarını.....	26
Kablo Tesisatı.....	14, 13
Kablo Tesisatını.....	13
Kablolarını.....	13, 15, 9
Kablosundan.....	28
Koruması.....	13, 76
Tesisatı.....	25
Verileri.....	28
Verilerini.....	27
Verilerinin.....	57, 61, 29

N

Navigasyon.....	30
-----------------	----

Ö

Ön Başlatma.....	24
------------------	----

O

Onaylar.....	1
--------------	---

Opsiyonel

Donanım.....	20, 26
Donanıma.....	15
Donanımlar.....	6

Otomatik

Otomatik.....	32
Açık.....	32
Mod.....	31
Motor Adaptasyonu.....	28, 50
Sıfırlama.....	30

P

Parametre Ayarlarını Kopyalama.....	32
-------------------------------------	----

PELV.....	16, 48, 72, 74
-----------	----------------

Programlama

Programlama.....	27, 29, 30, 31, 32
Değerleri.....	19
Hakkında.....	34
Örneği.....	34

Programlamaları.....	44
----------------------	----

Programlamalarla.....	36
-----------------------	----

Programlaması.....	26
--------------------	----

Programlamasıyla.....	57
-----------------------	----

Programlamayı.....	6, 37
--------------------	-------

R

Rampa.....	29
------------	----

RCD.....	14
----------	----

Referans.....	1, 31, 45, 50
---------------	---------------

Referansa.....	51
----------------	----

Referansını.....	51
------------------	----

RFI Filtre.....	16
-----------------	----

RMS Akımını.....	7
------------------	---

Röle

Çıkışı.....	17
Çıkışları.....	74

RS-485.....	23
-------------	----

Ş

Şebeke

Şebeke.....	13
Besleme.....	66, 70, 71
Dengesizliği.....	57
Voltajı.....	32, 51, 72
Voltajından.....	31

S

Seri

İletişim.....	6, 11, 17, 19, 32, 51, 53
İletişimden.....	50, 52

Sıcaklık Sınırları.....	25
-------------------------	----

Sıfırlama.....	32
----------------	----

Sıfırlama.....	30, 33, 61
----------------	------------

Sıfırlanabilir.....	52, 53
---------------------	--------

Sıfırlanamaz.....	57, 76
-------------------	--------

Sigorta.....	63
--------------	----

Sigortalar.....	25
-----------------	----

Sigortaları.....	59, 77, 78
------------------	------------

Sigortalarına.....	25
--------------------	----

Sigortası.....	13
----------------	----

Simgeler	1	Uyarı	
Sistem		Ve Alarm Ekranları.....	53
Geri Beslemesine.....	6	Ve Alarm Tanımları.....	55
İzleme.....	53	Ve Alarm Türleri.....	53
Sistemi Başlatma	29	Uyarılar	53
Soğutma		Uygulama Örnekleri	45
Soğutma.....	9	Uyku Modu	52
Açıklığı.....	25	Uzak	
Sorun		Komutlara.....	6
Giderme.....	56, 63	Referans.....	51
Gidermeyi.....	6	Uzaktan Programlama	44
T		V	
T27		Voltaj Düzeyi	72
Bağlı AMA.....	45	Y	
Bağlı Olmadan AMA.....	45	Yeniden Başlatma	33
Tam		Yerel	
Yük Akımına.....	9	Denetim.....	32
Yükte Akım.....	24	Denetim Panosu.....	30
Teknik Veriler	72	Denetimdeyken.....	30
Tel Boyutları	13, 15	Denetimi.....	50
Terminal		İşletimde.....	30
53.....	20	Kontrol Testi.....	29
53'te.....	34	Yüzer Delta	16
54.....	20		
Programlama.....	19		
Terminali			
53.....	34		
Programlama Örnekleri.....	35		
Terminallerin Sıkılması	79		
Termistör			
Termistör.....	48		
Kontrol Telinin.....	16		
Termistöre	16		
Termistözü	58		
Toprak			
Bağlantıları.....	25		
Bağlantılarını.....	14		
Teli.....	14		
Topraklama			
Topraklama.....	14, 16, 14, 25		
Çevrimleri.....	19		
Teli.....	14, 25		
Topraklamayı	15		
Topraklandığını	24		
Topraklı Delta	16		
Tork			
Özellikleri.....	72		
Sınırını.....	29		
U			
UL Sigortalar	78		



www.danfoss.com/drives

Danfoss, olası yazım hataları sonucu oluşabilecek durumlarda sorumluluk kabul etmez. Danfoss önceden bildirmeksizin ürünlerinde değişiklik yapma hakkına sahiptir. Bu kataloğun tüm yayın hakları Danfoss'a aittir. Bu belgelerin içerisindeki tüm ticari markalar aşağıdaki şirketlerin mülkiyetindedir. Danfoss ve Danfoss simgesi, Danfoss A/S'nin ticari markalarıdır. Tüm hakları saklıdır.

